

# Σύστημα συρταριών Riverso



Σύστημα συρταριών με επικαλυπτόμενες μετώπες που ανοίγουν και από τις δύο πλευρές, για νησίδες και διαχωριστικά δωματίων.

Το Riverso σας επιτρέπει να ανοίγετε και να χρησιμοποιείτε ένα συρτάρι από δύο πλευρές. Ενσωματωμένο σε νησίδες κουζίνας ή διαχωριστικά δωματίων, καθιστά τις εργασίες και τις διαδικασίες πολύ πιο αποτελεσματικές. Με το μοναδικό σύστημα Riverso, οι μετώπες των συρταριών επικαλύπτουν τα τοιχώματα της μονάδας και στις δύο πλευρές: ενώ η μία πλευρά ανοίγει, η άλλη παραμένει κλειστή. Οι δυνατότητες σχεδιασμού είναι πραγματικά ατελείωτες!

Το Riverso είναι επίσης απίστευτα φιλικό προς το χρήστη: το σύστημα βασίζεται σε έναν οδηγό πλήρους έκτασης με χωρητικότητα φορτίου 46 kg και εξαιρετική λειτουργία κύλισης, διαθέτει συσκευές απαλού κλεισίματος και μπορεί να εξοπλιστεί με ένα σύστημα push-to-open στη μία πλευρά για μετώπες χωρίς λαβές.



Εφαρμογή: Νησίδες κουζίνας



Εφαρμογή: Γηροκομεία, οίκοι ευγηρίας



Εφαρμογή: Καντίνες, εστιατόρια



Εφαρμογή: Πάγκοι καταστημάτων, σημεία πώλησης



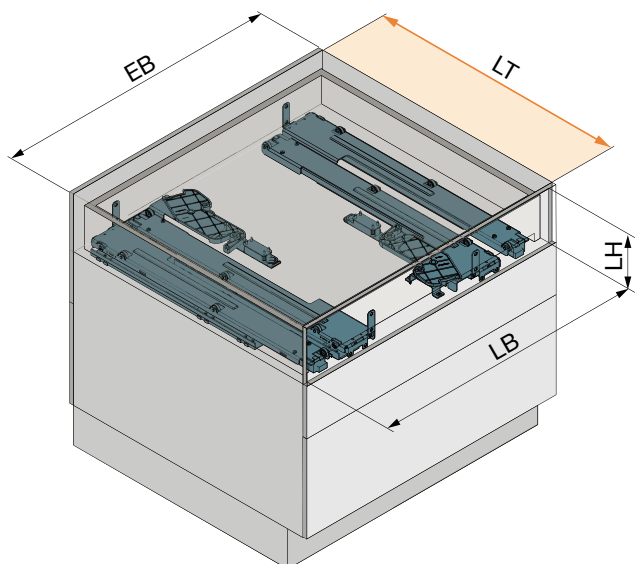
## ΧΑΡΑΚΤΗΡΙΣΤΙΚΑ ΚΑΙ ΟΦΕΛΗ

- + Πλήρης πρόσβαση σε όλο το περιεχόμενο ενός συρταριού από τις δύο πλευρές της μονάδας
- + Επιτρέπει τη μεταφορά αντικειμένων μεταξύ δύο δωματίων μέσω του ίδιου συρταριού
- + Εξοικονομεί χρόνο και καθιστά τις εργασίες και τις διαδικασίες πιο αποτελεσματικές
- + Το προϊόν πρωτοπορεί σε λύσεις για την κάλυψη συγκεκριμένων αναγκών
- + Εφαρμογές σε: νησίδες κουζίνας, πάγκοι καταστημάτων, χώροι υγειονομικής περίθαλψης, διαχωριστικά δωματίων, σημεία πώλησης, ινστιτούτα ομορφιάς, εργαστήρια και πολλά άλλα.

## ΤΕΧΝΙΚΑ ΧΑΡΑΚΤΗΡΙΣΤΙΚΑ

- ▶ Κατάλληλο για έπιπλα κατά παραγγελία, καθώς δεν περιορίζεται σε συγκεκριμένες διαστάσεις ή υλικά
- ▶ Στη μία πλευρά μπορεί να τοποθετηθεί σύστημα push-to-open, το οποίο επιτρέπει το άνοιγμα του συρταριού χωρίς λαβή.
- ▶ Ο ενσωματωμένος μηχανισμός Softclose εξασφαλίζει το ομαλό και αθόρυβο κλείσιμο της μονάδας
- ▶ Υψηλή ικανότητα φόρτωσης έως και 46 kg
- ▶ Οι επικαλύψεις πλαισίων εξασφαλίζουν ομοιόμορφη εμφάνιση με τις γειτονικές μονάδες
- ▶ Κρυφό συρόμενο σύστημα τοποθετημένο σε ενισχυμένο ενδιάμεσο ράφι ή μονάδα βάσεως
- ▶ Η μετώπη είναι τρισδιάστατα ρυθμιζόμενη και στις δύο πλευρές.

## ΤΕΧΝΙΚΑ ΔΕΔΟΜΕΝΑ



Μετώπες χωρίς λαβές	προαιρετικό
Barrier-free	ναι
Ενσωματωμένο Softclose	ναι
Ενσωματωμένο Softopen	όχι
Τύπος	530/610/760
Ικανότητα φόρτωσης	0-46 kg
Χρώμα	ψευδαργυρωμένο
Πλάτος μονάδας (EB)	550-915 mm
Εσωτερικό πλάτος (LB)	512-883 mm
Ελάχιστο εσωτ. ύψος (LH)	89 mm
Εσωτερικό βάθος (LT)	Τύπος 1 = 530-609 mm
	Τύπος 2 = 610-759 mm
	Τύπος 3 = 760-900 mm

### TUTORIALS AND GUIDES

- Οδηγίες τοποθέτησης
- Δεδομένα CAD
- Βοηθήματα εγκατάστασης
- Article numbers and accessories

Μπορείτε να τα βρείτε όλα στην ιστοσελίδα μας και ακόμα περισσότερα.

### RIVERSO στο διαδίκτυο



### Βίντεο παρουσίασης



### Βίντεο τοποθέτησης



### Βοήθημα εγκατάστασης





**peka**  
Switzerland

Παραμένουμε προσηλωμένοι στα υψηλά μας πρότυπα: Έχουμε αναπτύξει και κατασκευάσει εξαρτήματα και αξεσουάρ για κουζίνες, μπάνια και χώρους καθιστικού στο εργοστάσιό μας στην Ελβετία από το 1964. Έχουμε εξασφαλίσει πάνω από 70 διεθνή διπλώματα ευρεσιτεχνίας, αποδεικνύοντας τον ισχυρισμό ότι τα πρωτότυπα reka είναι πάντα καλύτερα από τα αντίγραφα.

[www.estiatrade.gr](http://www.estiatrade.gr)

📷 @estia\_trade

**ESTIA**  
εξαρτήματα επιπλοποιίας