



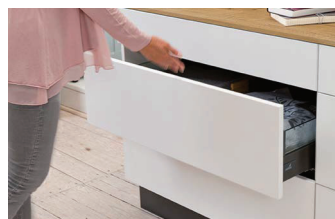
Εντυπωσιακό, ευέλικτο, ευπροσάρμοστο

Το σύστημα συρταριών InnoTech Atira εντυπωσιάζει από τη στιγμή που το αντικρίζετε. Τα έντονα περιγράμματα, η επιλογή χρωμάτων και τα ποικίλα πλαϊνά στοιχεία, δημιουργούν πολλές δυνατότητες για δημιουργία.

Σε αυτό προστίθενται πολλές διαφορετικές λύσεις εσωτερικής οργάνωσης. Όλα αυτά με βάση μία μόνο πλατφόρμα: κανένα άλλο σύστημα συρταριών δεν παρέχει αυτό το επίπεδο εξατομίκευσης.



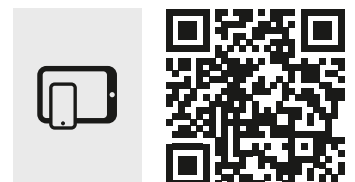
Χάρη στην ιδέα της πλατφόρμας της Hettich, όλες οι σχεδιαστικές λύσεις βασίζονται σε ένα μόνο προφίλ στο πλαϊνό μέρος του συρταριού. Αυτό επίσης καθιστά τις αναβαθμίσεις τόσο αβίαστα εύκολες.



Η βολική λειτουργία Push to open Silent ανοίγει το συρτάρι με ένα ελαφρύ πάτημα, ενώ το κλείνει ξανά με μια απαλά ελεγχόμενη ενέργεια.



Τέλειος συνδυασμός από οποιαδήποτε οπτική γωνία : Όλα τα εξαρτήματα είναι χρωματικά συντονισμένα. Με αυτόν τον τρόπο, για παράδειγμα, τα προφίλ σχεδιασμού, σας επιτρέπουν να δημιουργείτε αναμφισβήτητους συνδυασμούς.



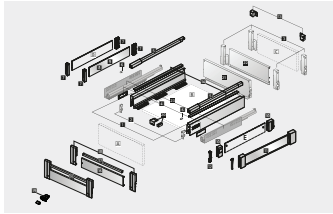
hettich.com/short/793f92

Μάθετε περισσότερα: Μπορείτε να εμπνευστείτε από ιδέες και λύσεις στο site μας, όπως επίσης και περαιτέρω λεπτομέρειες για τα προϊόντα .



Περίληψη σειράς

360 - 361



Αναλυτικό σχέδιο

362

Επισκόπηση των εξαρτημάτων

363



Οδηγοί συρταριών Quadro

403

Συγχρονισμός / πολλαπλός συγχρονισμός για Push to open , σύστημα ανοίγματος Push to open Silent

410 - 413

414 - 417



Σύνδεση για μετώπες από 10 mm

418

Στοιχεία σχεδιασμού

► Προφίλ σχεδιασμού

419

► DesignSide σε οποιαδήποτε επιλεγμένα υλικά

420



Προαιρετικά αξεσουάρ

► Μπροστινός / πλαϊνός σταθεροποιητής

422 - 423

► Εσωτερικά πάνελ

424 - 425

► Πλάτη

426 - 427

► Άλλα αξεσουάρ

428 - 429



Εσωτερική οργάνωση

431



Αναβαθμισμένα προϊόντα

► Easys ηλεκτρομηχανικό σύστημα ανοίγματος

478 - 479

► Συστήματα κάδων απορριμάτων

449

► Κλειδαριές

524 - 525

► Μηχανήματα συναρμολόγησης

941



Τεχνικός βοηθός Hettich

► Εγκατάσταση / ρύθμιση

► Εξυπηρέτηση

Κριτήρια ποιότητας

494

hettich.com/short/9a18f1

InnoTech Atira σύστημα συρταριών διπλού τοιχώματος

- ▶ Περίληψη σειράς
- ▶ Πουδραρισμένο ατσάλι, ασημί / λευκό / ανθρακί



Συρτάρι, ύψους 54 mm

364 - 365



Συρτάρι, ύψους 70 mm

366 - 368



Συρτάρι κατσαρολικών με μπάρα, ύψους 144 mm

370 - 373



Συρτάρι κατσαρολικών με DesignSide, ύψους 144 mm

374 - 377



Συρτάρι κατσαρολικών με μπάρα, ύψους 176 mm

378 - 381



Συρτάρι κατσαρολικών με DesignSide, ύψους 176 mm

382 - 385



Συρτάρι κατσαρολικών με μπάρα, Προσαρμοσμένο ύψος πλάτης

386 - 389



Συρτάρι με κόψιμο στον πάτο, ύψους 70 mm

390 - 392



Συρτάρι κατσαρολικών με κόψιμο στον πάτο, ύψους 144 mm

394 - 396



XXL συρτάρι κάτω από τον φούρνο

398 - 399



Στενή μονάδα βάσεως

400



Ψηλή μονάδα

401

InnoTech Atira σύστημα συρταριών διπλού τοιχώματος

- ▶ Περίληψη σειράς
- ▶ Πουδραρισμένο ατσάλι, ασημί / λευκό / ανθρακί



Ντουλάπα

402



Λύσεις για κόψιμο πάτου
Περίληψη σειράς

443



Οδηγοί συρταριών Quadro
Περίληψη σειράς

403



Push to open Silent

414 - 417



Σύνδεση με λεπτή μετώπη

418



Προφίλ σχεδιασμού

419



DesignSide σε οποιαδήποτε επιλεγμένα υλικά

420



Μπροστινός / πλαινός σταθεροποιητής

422 - 423



Εσωτερικά πάνελ

424 - 425



Πλάτες

426 - 427



Σύστημα εσωτερικής οργάνωσης
Περίληψη σειράς

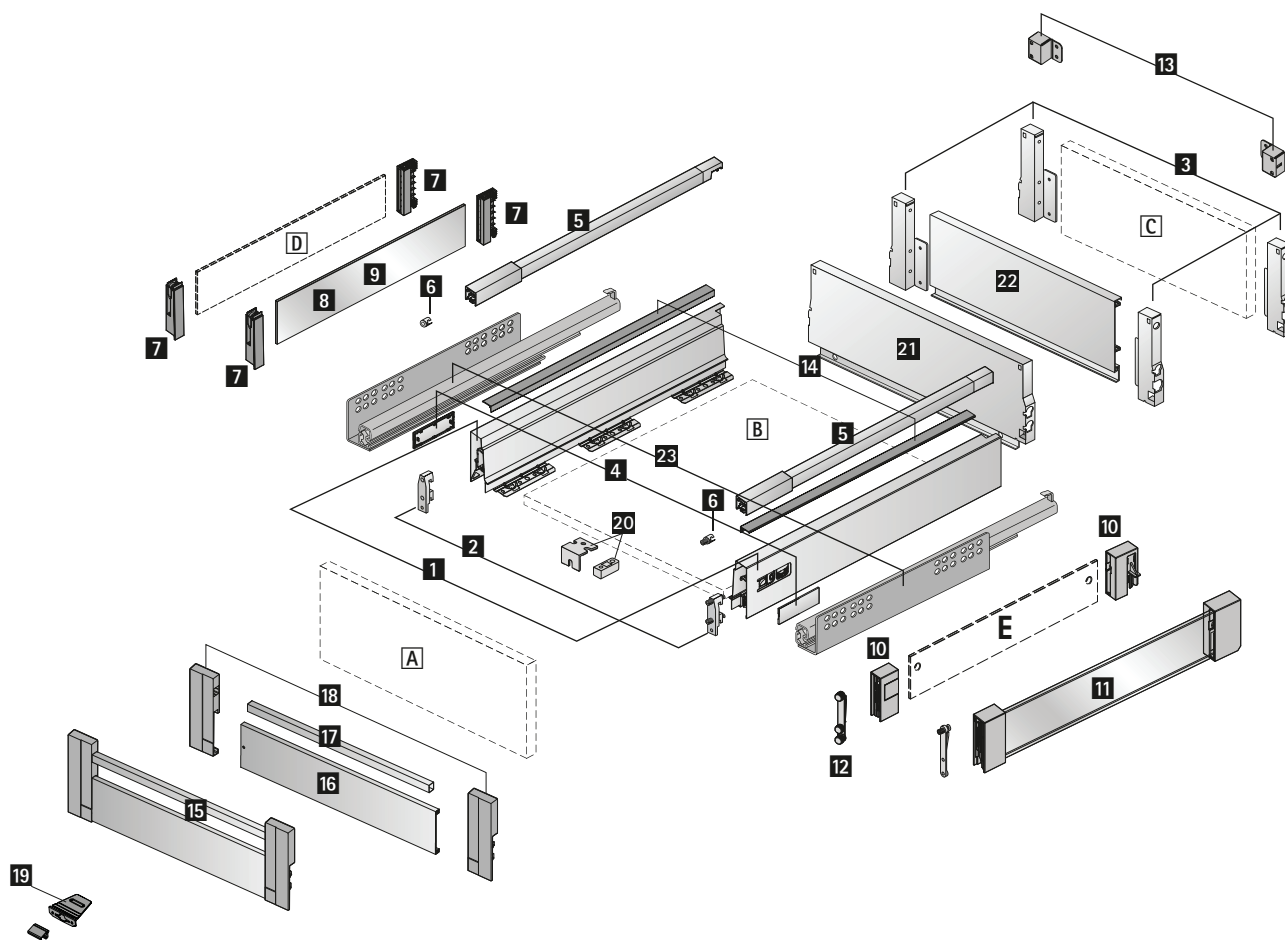
431

InnoTech Atira σύστημα συρταριών διπλού τοιχώματος

► Αναλυτικό σχέδιο / επισκόπηση των εξαρτημάτων



Αναλυτικό διάγραμμα



InnoTech Atira εξαρτήματα συστήματος

Βασικά εξαρτήματα

- 1 Πλαϊνό προφίλ συρταριού, αριστερό και δεξί
- 2 Μπροστινός σύνδεσμος για πλαϊνό προφίλ συρταριού
- 3 Σύνδεσμος πλάτης
- 4 Καπάκια κάλυψης
- 5 Κατά μήκους μπάρες
- 6 Μπροστινός σύνδεσμος συρταριού για κατά μήκους μπάρα
- 7 TopSide αντάπτορας
- 8 TopSide σε γυαλί
- 9 TopSide σε μέταλλο
- 10 DesignSide αντάπτορας
- 11 DesignSide σε γυαλί
- 12 Μπροστινός σύνδεσμος συρταριού για DesignSide
- 13 Αντάπτορας για κατά μήκους μπάρα

Επιλογές σχεδιασμού

- 14 Προφίλ σχεδιασμού

Επιλογές μετώπης

- 15 Μετώπη για εσωτερικό συρτάρι / εσωτερικό κατσαρολικών
- 16 Μετώπη αλουμινίου
- 17 Μπάρες για μετώπη αλουμινίου
- 18 Σύνδεσμος για μετώπη αλουμινίου
- 19 **Follower** για εσωτερική μετώπη

Μπροστινός σταθεροποιητής

Επιλογές για πλάτη

- 2 1 Ατσάλινη πλάτη σε στάνταρ πλάτη ντουλαπιών
- 2 2 Πλάτη αλουμινίου που μπορεί να κοπεί

Οδηγοί συρταριών

- 2 3 Quadro

Ξύλινα στοιχεία που κόβονται

- A Μετώπη
- B Πάτος
- C Ξύλινη πλάτη
- D TopSide - για χρήση σε οποιαδήποτε επιλεγμένα υλικά
- E DesignSide - για χρήση σε οποιαδήποτε επιλεγμένα υλικά



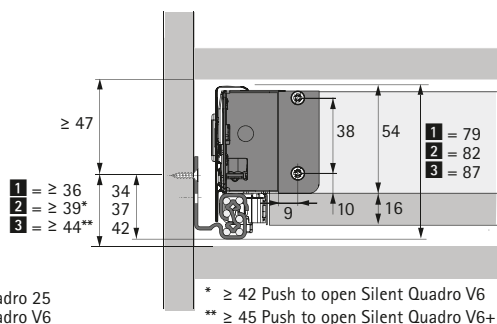
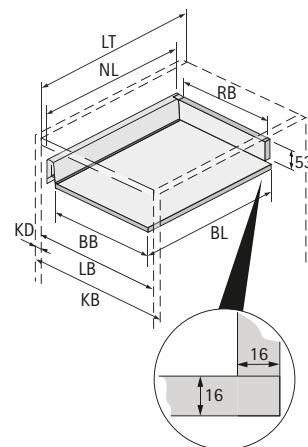
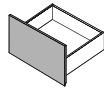
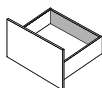
InnoTech Atira σύστημα συρταριών διπλού τοιχώματος

▶ Ύψος συρταριού 54 mm

▶ Πουδραρισμένο ατσάλι, ασημί / λευκό / ανθρακί



Διαστάσεις σχεδιασμού / εγκατάστασης



- 1 = Quadro 25
- 2 = Quadro V6
- 3 = Quadro V6+

* ≥ 42 Push to open Silent Quadro V6
 ** ≥ 45 Push to open Silent Quadro V6+

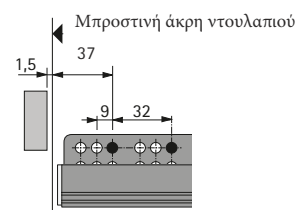
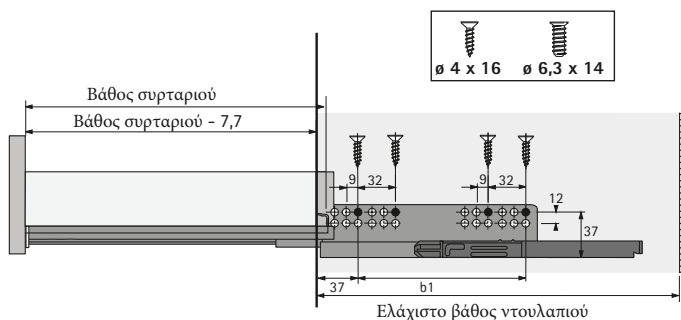
BB Πλάτος πάτου	RB Πλάτος πλάτης	LB Καθαρό εσωτερικό πλάτος
BL Μήκος πάτου	NL Βάθος συρταριού	LT Καθαρό εσωτερικό βάθος
KB Πλάτος ντουλαπιού	KD Πάχος πλαινίου ντουλαπιού	EB Πλάτος εγκατάστασης

KD	16	18	19
EB	12,5	10,5	9,5
A	23	21	20

Διάσταση	mm
BL	NL + 10
BB	LB - 2 x EB - 51,5
RB	LB - 2 x EB - 63

Θέσεις για τοποθέτηση οδηγού συρταριού Quadro V6

Βάθος συρταριού mm	Διάσταση οπών b1 mm
260	160
300	160
350	160
420	224
470	256
520	256

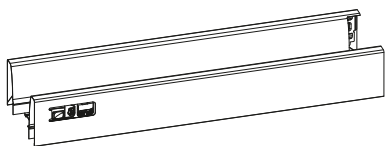


Σημείωση:
 Για περισσότερες πληροφορίες, ανατρέξτε στο κεφάλαιο σχετικά με τους οδηγούς συρταριών.

InnoTech Atira σύστημα συρταριών διπλού τοιχώματος

- ▶ Ύψος συρταριού 54 mm
- ▶ Πουδραρισμένο ατσάλι, ασημί / λευκό / ανθρακί

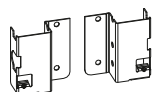
1 Πλαϊνό προφίλ συρταριού, ύψους 54 mm



- ▶ Ενσωματωμένη κατακόρυφη και πλευρική ρύθμιση
- ▶ Πουδραρισμένο ατσάλι

Βάθος συρταριού mm	No. / φινίρισμα επιφάνειας / πλευρά ντουλαπιού						PU
	ασημί		λευκό		ανθρακί		
	αριστερό	δεξί	αριστερό	δεξί	αριστερό	δεξί	
470	1 063 801	1 063 802	9 194 432	9 194 433	9 194 434	9 194 435	1/18 ea.

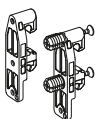
3 Σύνδεσμοι πλάτης



- ▶ Πουδραρισμένο ατσάλι

Ύψος συρταριού mm	No. / φινίρισμα επιφάνειας / πλευρά ντουλαπιού						PU
	ασημί		λευκό		ανθρακί		
	αριστερά	δεξιά	αριστερά	δεξιά	αριστερά	δεξιά	
54	9 003 473	9 003 474	9 194 623	9 194 624	9 194 625	9 194 626	1/40 ea.

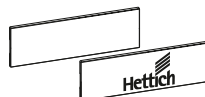
2 Μπροστινός σύνδεσμος συρταριού για πλαϊνό προφίλ συρταριού



- ▶ Πλαστικό, λευκό

Επιλογή τοποθέτησης οριζόν	No.	PU
Για βίδωμα	1 065 191	1/400 ea.
με βίδες και ούπα	1 061 450	1/400 ea.

4 Καπάκια κάλυψης



- ▶ Καπάκια κάλυψης με ειδικά προσαρμοσμένο αποτύπωμα, διαθέσιμο κατόπιν αιτήματος
- ▶ Πλαστικό

Χρώμα	Φινίρισμα	No.	PU
ασημί	γκρι με λογότυπο Hettich	9 194 646	1/300 ea.
ασημί	γκρι	9 194 643	1/300 ea.
ασημί	χρώμιο με λογότυπο Hettich	9 194 652	1/300 ea.
ασημί	χρώμιο	9 194 649	1/300 ea.
λευκό	λευκό με λογότυπο Hettich	9 194 647	1/300 ea.
λευκό	λευκό	9 194 644	1/300 ea.
λευκό	χρώμιο με λογότυπο Hettich	9 194 653	1/300 ea.
λευκό	χρώμιο	9 194 650	1/300 ea.
ανθρακί	σκούρο γκρι με λογότυπο Hettich	9 194 648	1/300 ea.
ανθρακί	σκούρο γκρι	9 194 645	1/300 ea.
ανθρακί	ανοξειδωτο ατσάλι με λογότυπο Hettich	9 194 656	1/300 ea.
ανθρακί	ανοξειδωτο ατσάλι	9 194 655	1/300 ea.

Συμβουλή

▶ Επιλογές πλάτης	426 - 427	▶ Quadro οδηγοί συρταριών	403
▶ Επιλογές εσωτερικής μετώπης	424 - 425	▶ Push to open Silent	414 - 417
▶ Επιλογές σχεδιασμού	419 - 420	▶ Κριτήρια ποιότητας	494
▶ Άλλα αξεσουάρ	428 - 429		



hettich.com/short/6077da

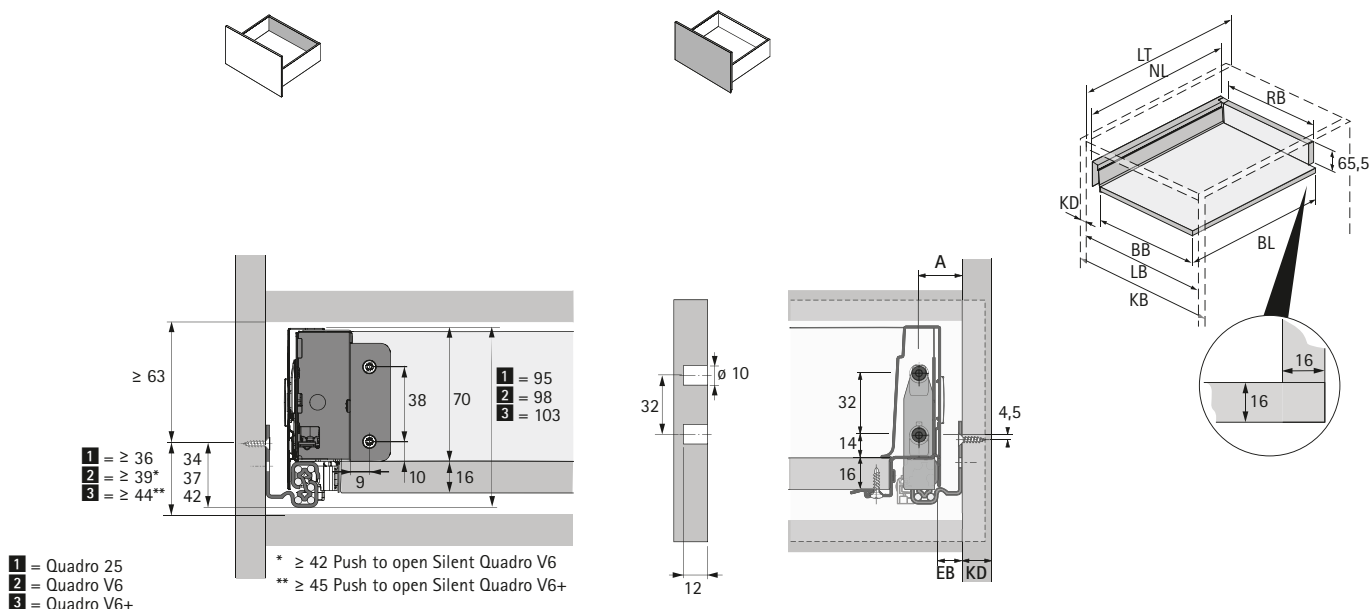
InnoTech Atira σύστημα συρταριών διπλού τοιχώματος

▶ Ύψος συρταριού 70 mm

▶ Πουδραρισμένο ατσάλι, ασημί / λευκό / ανθρακί



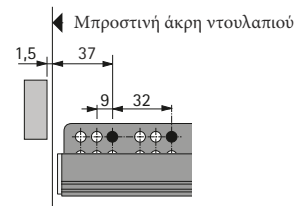
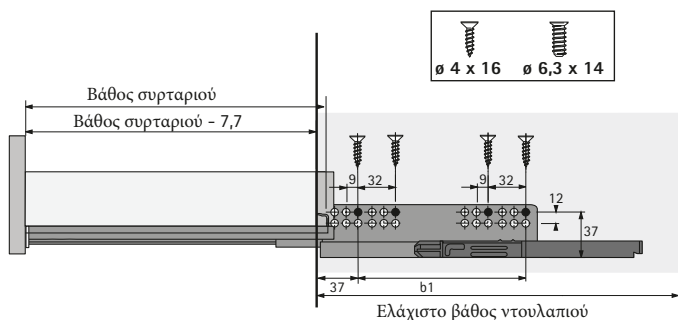
Διαστάσεις σχεδιασμού / εγκατάστασης



BB Πλάτος πάτου		RB Πλάτος πλάτης	LB Καθαρό εσωτερικό πλάτος	KD	Διάσταση		mm
BL Μήκος πάτου		NL Βάθος συρταριού	LT Καθαρό εσωτερικό βάθος	16 18 19	BL	NL + 10	
KB Πλάτος ντουλαπιού		KD Πάχη πλαϊνών ντουλαπιού	EB Πλάτος εγκατάστασης	12,5 10,5 9,5	BB	LB - 2 x EB - 51,5	
				A	RB	LB - 2 x EB - 63	

Θέσεις για τοποθέτηση οδηγού συρταριών Quadro V6

Βάθος συρταριού mm	Διάσταση οπών b1 mm
260	160
300	160
350	160
420	224
470	256
520	256

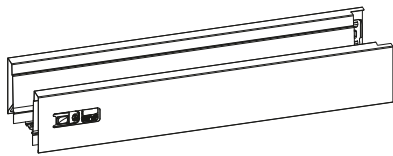


Σημείωση:
Για περισσότερες πληροφορίες, ανατρέξτε στο κεφάλαιο σχετικά με τους οδηγούς συρταριών.

InnoTech Atira σύστημα συρταριών διπλού τοιχώματος

- ▶ Ύψος συρταριού 70 mm
- ▶ Πουδραρισμένο ατσάλι, ασημί / λευκό / ανθρακί

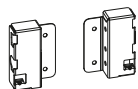
1 Πλαϊνό προφίλ συρταριού, ύψους 70 mm



- ▶ Ενσωματωμένη κάθετη και πλευρική ρύθμιση
- ▶ Πουδραρισμένο ατσάλι

Βάθος συρταριού mm	No. / φινίρισμα επιφάνειας / πλευρά ντουλαπιού						PU
	ασημί		λευκό		ανθρακί		
	αριστερό	δεξί	αριστερό	δεξί	αριστερό	δεξί	
260	9 194 390	9 194 391	9 194 404	9 194 405	9 194 418	9 194 419	1/18 ea.
300	9 194 392	9 194 393	9 194 406	9 194 407	9 194 420	9 194 421	1/18 ea.
350	9 194 394	9 194 395	9 194 408	9 194 409	9 194 422	9 194 423	1/18 ea.
420	9 194 396	9 194 397	9 194 410	9 194 411	9 194 424	9 194 425	1/18 ea.
470	9 194 398	9 194 399	9 194 412	9 194 413	9 194 426	9 194 427	1/18 ea.
520	9 194 400	9 194 401	9 194 414	9 194 415	9 194 428	9 194 429	1/18 ea.
620	9 194 402	9 194 403	9 194 416	9 194 417	9 194 430	9 194 431	1/18 ea.

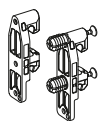
3 Σύνδεσμοι πλάτης



- ▶ Πουδραρισμένο ατσάλι

Βάθος συρταριού mm	No. / φινίρισμα επιφάνειας / πλευρά ντουλαπιού						PU
	ασημί		λευκό		ανθρακί		
	αριστερά	δεξιά	αριστερά	δεξιά	αριστερά	δεξιά	
70	1 062 501	1 062 502	9 194 627	9 194 628	9 194 629	9 194 630	1/40 ea.

2 Μπροστινός σύνδεσμος συρταριού για πλαϊνό προφίλ



- ▶ Πλαστικό, λευκό

Επιλογή τοποθέτησης	No.	PU
για βίδωμα	1 065 191	1/400 ea.
με βίδες και ούπατ	1 061 450	1/400 ea.

Συμβουλή

▶ Επιλογές πλάτης	426 - 427	▶ Οδηγοί συρταριών Quadro	403
▶ Επιλογές εσωτερικής μετώπης	424 - 425	▶ Push to open Silent	414 - 417
▶ Επιλογές σχεδιασμού	419 - 420	▶ Κριτήρια ποιότητας	494
▶ Άλλα αξεσουάρ	428 - 429		



hettich.com/short/13aee4

InnoTech Atira σύστημα συρταριών διπλού τοιχώματος

▶ Ύψος συρταριού 70 mm

▶ Πουδραρισμένο ατσάλι, ασημί / λευκό / ανθρακί

4 Καπάκια κάλυψης



- ▶ Καπάκι κάλυψης με ειδικά προσαρμοσμένο αποτύπωμα κατόπιν αιτήματος
- ▶ Πλαστικό

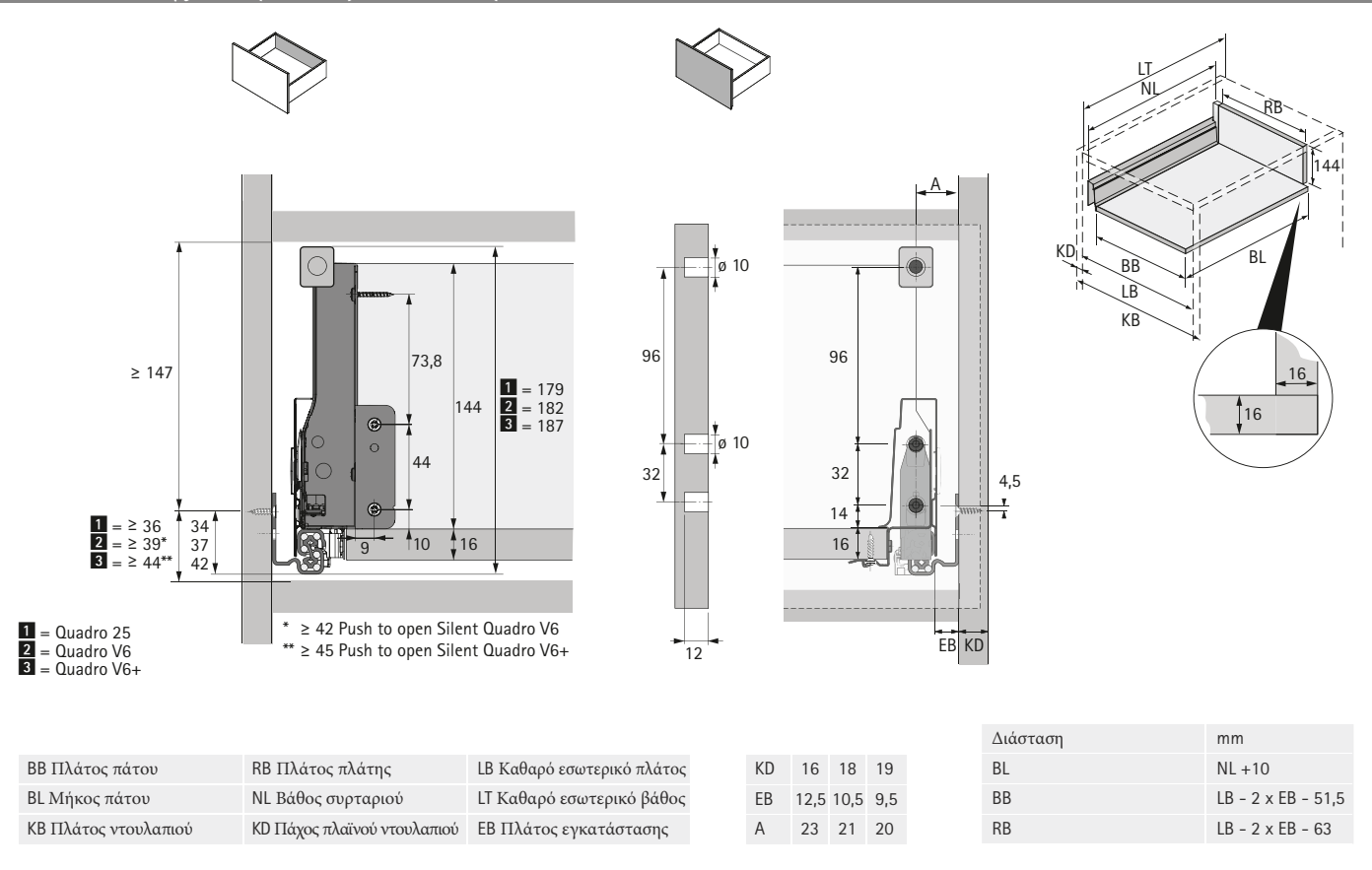
Χρώμα	Φινίρισμα	No.	PU
ασημί	γκρι με λογότυπο Hettich	9 194 646	1/300 ea.
ασημί	γκρι	9 194 643	1/300 ea.
ασημί	χρώμιο με λογότυπο Hettich	9 194 652	1/300 ea.
ασημί	χρώμιο	9 194 649	1/300 ea.
λευκό	λευκό με λογότυπο Hettich	9 194 647	1/300 ea.
λευκό	λευκό	9 194 644	1/300 ea.
λευκό	χρώμιο με λογότυπο Hettich	9 194 653	1/300 ea.
λευκό	χρώμιο	9 194 650	1/300 ea.
ανθρακί	σκούρο γκρι με λογότυπο Hettich	9 194 648	1/300 ea.
ανθρακί	σκούρο γκρι	9 194 645	1/300 ea.
ανθρακί	ανοξειδωτο ατσάλι με λογότυπο Hettich	9 194 656	1/300 ea.
ανθρακί	ανοξειδωτο ατσάλι	9 194 655	1/300 ea.

InnoTech Atira σύστημα συρταριών διπλού τοιχώματος

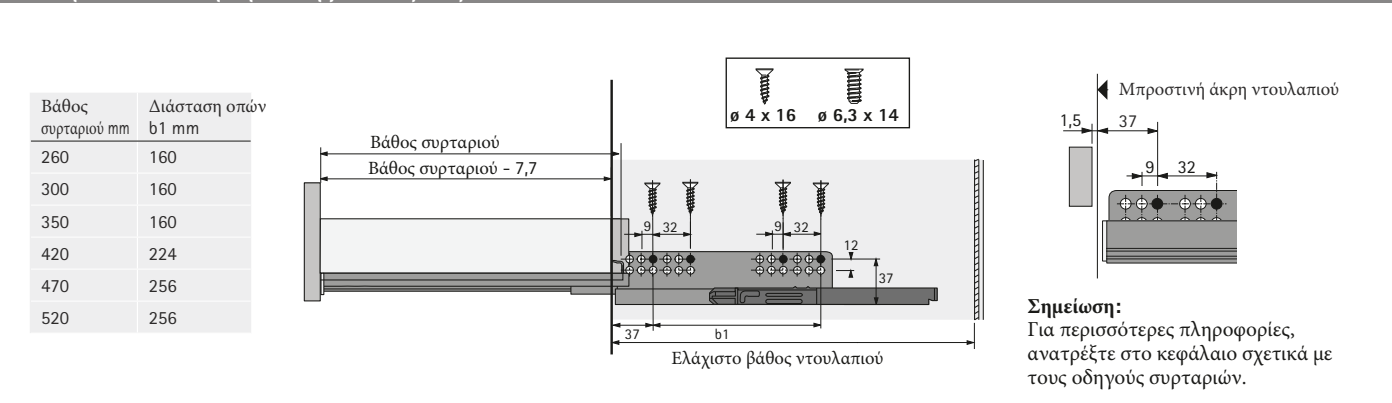
- ▶ Συρτάρι καθαρολικών με μπάρες, ύψους 144 mm
- ▶ Πουδραρισμένο ατσάλι, ασημί / λευκό / ανθρακί



Διαστάσεις σχεδιασμού / εγκατάστασης



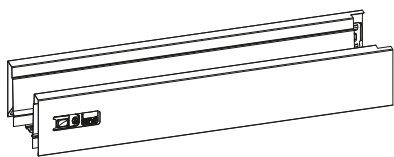
Θέση τοποθέτησης οδηγού συρταριών Quadro V6



InnoTech Atira σύστημα συρταριών διπλού τοιχώματος

- ▶ Συρτάρι καταρολικών με μπάρες, ύψους 144 mm
- ▶ Πουδραρισμένο ατσάλι / ασημί / λευκό / ανθρακί

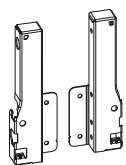
1 Πλαϊνό προφίλ συρταριού, ύψους 70 mm



- ▶ Ενσωματωμένη κάθετη και πλευρική ρύθμιση
- ▶ Πουδραρισμένο ατσάλι

Βάθος συρταριού mm	No. / φινίρισμα επιφάνειας / πλευρά ντουλαπιού						PU
	ασημί		λευκό		ανθρακί		
	αριστερό	δεξί	αριστερό	δεξί	αριστερό	δεξί	
260	9 194 390	9 194 391	9 194 404	9 194 405	9 194 418	9 194 419	1/18 ea.
300	9 194 392	9 194 393	9 194 406	9 194 407	9 194 420	9 194 421	1/18 ea.
350	9 194 394	9 194 395	9 194 408	9 194 409	9 194 422	9 194 423	1/18 ea.
420	9 194 396	9 194 397	9 194 410	9 194 411	9 194 424	9 194 425	1/18 ea.
470	9 194 398	9 194 399	9 194 412	9 194 413	9 194 426	9 194 427	1/18 ea.
520	9 194 400	9 194 401	9 194 414	9 194 415	9 194 428	9 194 429	1/18 ea.
620	9 194 402	9 194 403	9 194 416	9 194 417	9 194 430	9 194 431	1/18 ea.

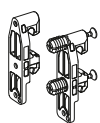
3 Σύνδεσμοι πλάτης



- ▶ Πουδραρισμένο ατσάλι

Βάθος συρταριού mm	No. / φινίρισμα επιφάνειας / πλαϊνό ντουλαπιού						PU
	ασημί		λευκό		ανθρακί		
	αριστερά	δεξιά	αριστερά	δεξιά	αριστερά	δεξιά	
144	9 007 355	9 007 356	9 194 635	9 194 636	9 194 637	9 194 638	1/40 ea.

2 Μπροστινός σύνδεσμος για πλαϊνό προφίλ συρταριού



- ▶ Πλαστικό, λευκό

Επιλογή τοποθέτησης	No.	PU
για βίδωμα	1 065 191	1/400 ea.
με βίδες και ούπατ	1 061 450	1/400 ea.

6 Μπροστινός σύνδεσμος συρταριού για κατά μήκους μπάρες



- ▶ Πλαστικό, λευκό

Επιλογή τοποθέτησης	No.	PU
για βίδωμα	9 002 503	1/400 ea.
με βίδες και ούπατ	1 061 965	1/400 ea.

Συμβουλή			
▶ Επιλογές πλάτης	426 - 427	▶ Οδηγοί συρταριών Quadro	403
▶ Επιλογές εσωτερικής μετώπης	424 - 425	▶ Push to open Silent	414 - 417
▶ Επιλογές σχεδιασμού	419 - 420	▶ Κριτήρια ποιότητας	494
▶ Άλλα αξεσουάρ	428 - 429		



hettich.com/short/335697

InnoTech Atira σύστημα συρταριών διπλού τοιχώματος

- ▶ Συρτάρι καταρολικών με μπάρα, ύψους, 144 mm
- ▶ Πουδραρισμένο ατσάλι, ασημί / λευκό / ανθρακί

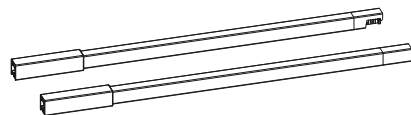
4 Καπάκια κάλυψης



- ▶ Καπάκι κάλυψης με αποτύπωμα, διαθέσιμο κατόπιν επιλογής
- ▶ Πλαστικό

Χρώμα	Φινίρισμα	No.	PU
ασημί	γκρι με λογότυπο Hettich	9 194 646	1/300 ea.
ασημί	γκρι	9 194 643	1/300 ea.
ασημί	χρώμιο με λογότυπο Hettich	9 194 652	1/300 ea.
ασημί	χρώμιο	9 194 649	1/300 ea.
λευκό	λευκό με λογότυπο Hettich	9 194 647	1/300 ea.
λευκό	λευκό	9 194 644	1/300 ea.
λευκό	χρώμιο με λογότυπο Hettich	9 194 653	1/300 ea.
λευκό	χρώμιο	9 194 650	1/300 ea.
ανθρακί	σκούρο γκρι με λογότυπο Hettich	9 194 648	1/300 ea.
ανθρακί	σκούρο γκρι	9 194 645	1/300 ea.
ανθρακί	ανοξειδωτο ατσάλι με λογότυπο Hettich	9 194 656	1/300 ea.
ανθρακί	ανοξειδωτο ατσάλι	9 194 655	1/300 ea.

5 Κατά μήκους μπάρα



- ▶ Πουδραρισμένο ατσάλι

Βάθος συρταριού mm	No. / φινίρισμα επιφάνειας / πλευρά ντουλαπιού						PU
	ασημί		λευκό		ανθρακί		
	αριστερά	δεξιά	αριστερά	δεξιά	αριστερά	δεξιά	
260	9 194 522	9 194 523	9 194 536	9 194 537	9 194 550	9 194 551	1/80 ea.
300	9 194 524	9 194 525	9 194 538	9 194 539	9 194 552	9 194 553	1/80 ea.
350	9 194 526	9 194 527	9 194 540	9 194 541	9 194 554	9 194 555	1/80 ea.
420	9 194 528	9 194 529	9 194 542	9 194 543	9 194 556	9 194 557	1/80 ea.
470	9 194 530	9 194 531	9 194 544	9 194 545	9 194 558	9 194 559	1/80 ea.
520	9 194 532	9 194 533	9 194 546	9 194 547	9 194 560	9 194 561	1/80 ea.
620	9 194 534	9 194 535	9 194 548	9 194 549	9 194 562	9 194 563	1/80 ea.

Συμβουλή

- | | | | |
|-------------------------------|-----------|---------------------------|-----------|
| ▶ Επιλογές πλάτης | 426 - 427 | ▶ Οδηγοί συρταριών Quadro | 403 |
| ▶ Επιλογές εσωτερικής μετώπης | 424 - 425 | ▶ Push to open Silent | 414 - 417 |
| ▶ Επιλογές σχεδιασμού | 419 - 420 | ▶ Κριτήρια ποιότητας | 494 |
| ▶ Άλλα αξεσουάρ | 428 - 429 | | |



hettich.com/short/335697

InnoTech Atira σύστημα συρταριών διπλού τοιχώματος

- ▶ Συρτάρι καθαρολικών με μπάρα, ύψους 144 mm
- ▶ Ανοξείδωτο ατσάλι, ασημί / λευκό / ανθρακί

7 TopSide αντάπτορας



- ▶ Για χρήση **8** TopSide σε γυαλί, **9** TopSide σε μέταλλο ή TopSide σε οποιοδήποτε επιλεγμένο υλικό
- ▶ Πλαστικό
- Το σετ περιλαμβάνει:
 - ▶ 1 αντάπτορας, μπροστά, αριστερά και δεξιά
 - ▶ 1 αντάπτορας, πίσω, αριστερά και δεξιά

8 TopSide σε γυαλί



- ▶ **7** Οι αντάπτορες TopSide, πρέπει να παραγγέλνονται ξεχωριστά
- ▶ Γυαλί, διαφανές
- Το σετ περιλαμβάνει:
 - ▶ 2 TopSides

No. / χρώμα			PU
γκρι	λευκό	ανθρακί	
9 194 657	9 194 658	9 194 659	1 σετ

Βάθος συρταριού mm	No.	PU
260	9 194 663	1 σετ
300	9 194 664	1 σετ
350	9 194 665	1 σετ
420	9 194 666	1 σετ
470	9 194 667	1 σετ
520	9 194 668	1 σετ
620	9 194 669	1 σετ

9 TopSide σε μέταλλο



- ▶ **7** Οι αντάπτορες TopSide, πρέπει να παραγγέλνονται ξεχωριστά
- Το σετ περιλαμβάνει:
 - ▶ 2 TopSides

Βάθος συρταριού mm	No. / φινίρισμα επιφάνειας			PU
	ασημί	λευκό	ανθρακί	
260	9 194 677	9 194 684	9 194 691	1 σετ
300	9 194 678	9 194 685	9 194 692	1 σετ
350	9 194 679	9 194 686	9 194 693	1 σετ
420	9 194 680	9 194 687	9 194 694	1 σετ
470	9 194 681	9 194 688	9 194 695	1 σετ
520	9 194 682	9 194 689	9 194 696	1 σετ
620	9 194 683	9 194 690	9 194 697	1 σετ

Συμβουλή

- | | | | |
|-------------------------------|-----------|---------------------------|-----------|
| ▶ Επιλογές πλάτης | 426 - 427 | ▶ Οδηγοί συρταριών Quadro | 403 |
| ▶ Επιλογές εσωτερικής μετώπης | 424 - 425 | ▶ Push to open Silent | 414 - 417 |
| ▶ Επιλογές σχεδιασμού | 419 - 420 | ▶ Κριτήρια ποιότητας | 494 |
| ▶ Άλλα αξεσουάρ | 428 - 429 | | |



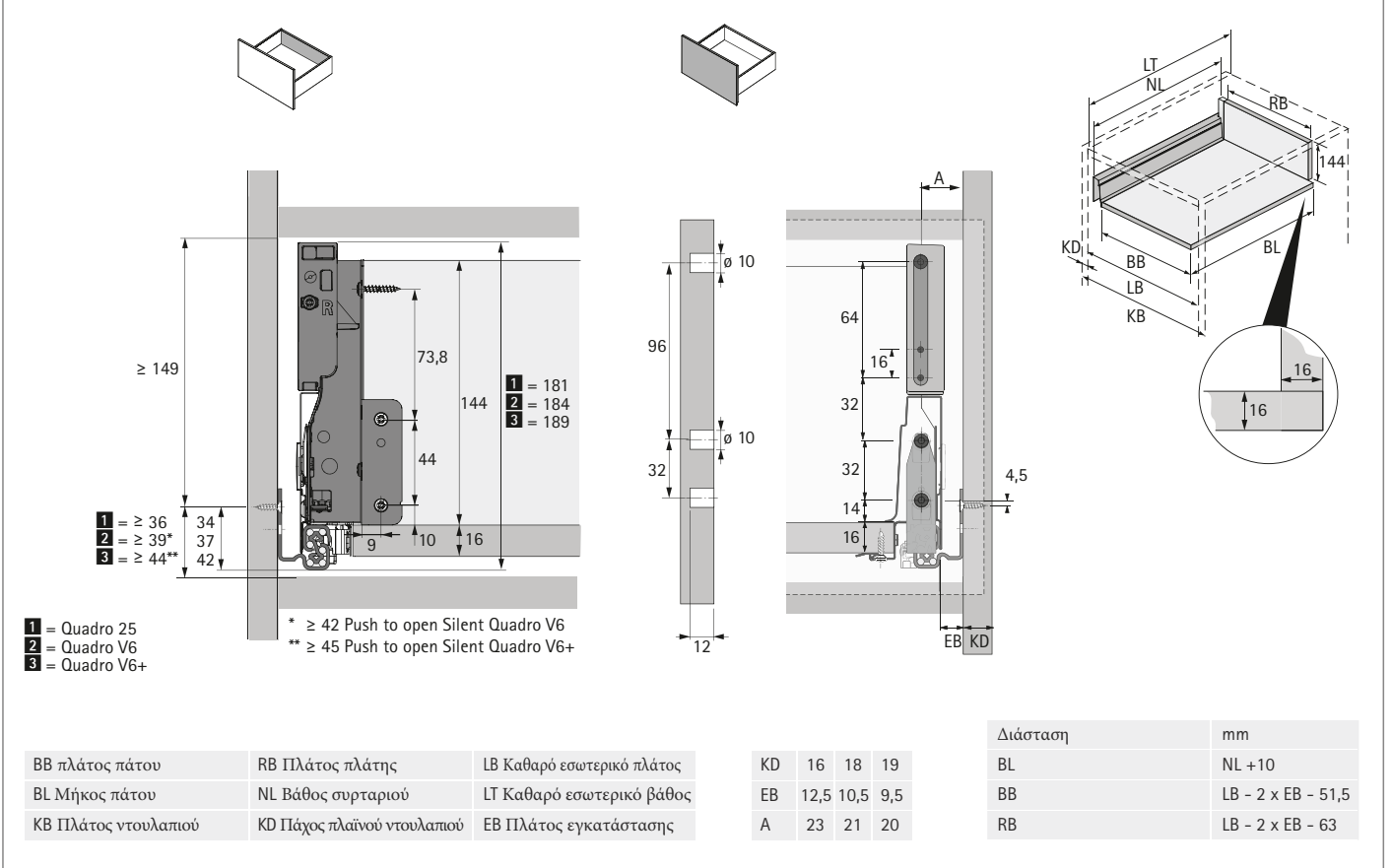
hettich.com/short/335697

InnoTech Atira σύστημα συρταριών διπλού τοιχώματος

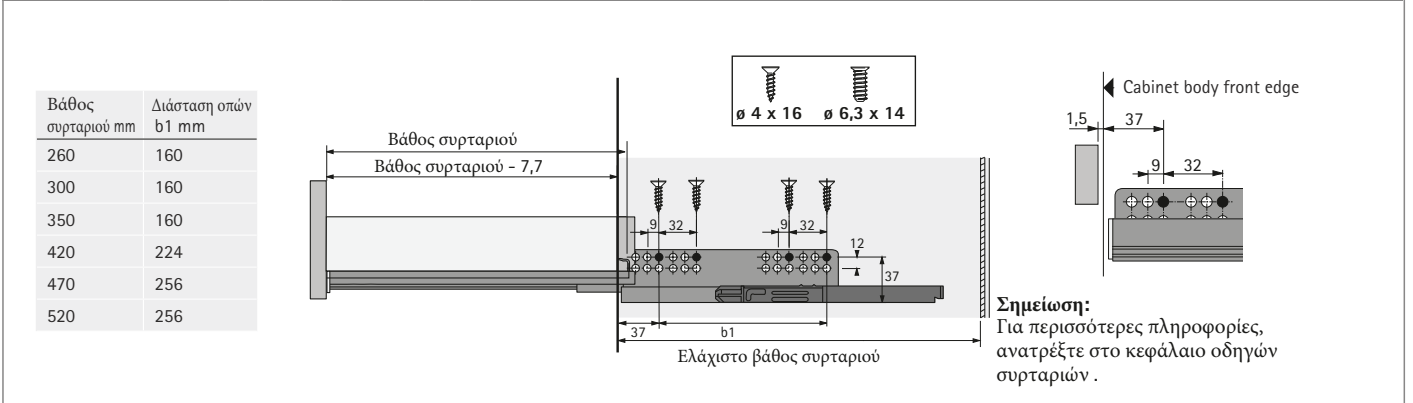
- ▶ Συρτάρι καταρολικών με DesignSide, ύψους 144 mm
- ▶ Πουδραρισμένο ατσάλι, ασημί / λευκό / ανθρακί



Διαστάσεις σχεδιασμού / εγκατάστασης



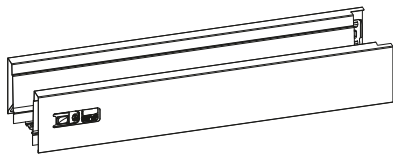
Θέσεις τοποθέτησης οδηγού συρταριών Quadro V6



InnoTech Atira σύστημα συρταριών διπλού τοιχώματος

- ▶ Συρτάρι καταρολικών με DesignSide, ύψους 144 mm
- ▶ Πουδραρισμένο ατσάλι, ασημί / λευκό / ανθρακί

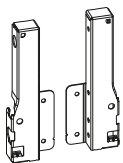
1 Πλαϊνό προφίλ συρταριού, ύψους 70 mm



- ▶ Ενσωματωμένη κάθετη και πλευρική ρύθμιση
- ▶ Πουδραρισμένο ατσάλι

Βάθος συρταριού mm	No. / φινίρισμα επιφάνειας / πλευρά ντουλαπιού						PU
	ασημί		λευκό		ανθρακί		
	αριστερό	δεξί	αριστερό	δεξί	αριστερό	δεξί	
260	9 194 390	9 194 391	9 194 404	9 194 405	9 194 418	9 194 419	1/18 ea.
300	9 194 392	9 194 393	9 194 406	9 194 407	9 194 420	9 194 421	1/18 ea.
350	9 194 394	9 194 395	9 194 408	9 194 409	9 194 422	9 194 423	1/18 ea.
420	9 194 396	9 194 397	9 194 410	9 194 411	9 194 424	9 194 425	1/18 ea.
470	9 194 398	9 194 399	9 194 412	9 194 413	9 194 426	9 194 427	1/18 ea.
520	9 194 400	9 194 401	9 194 414	9 194 415	9 194 428	9 194 429	1/18 ea.
620	9 194 402	9 194 403	9 194 416	9 194 417	9 194 430	9 194 431	1/18 ea.

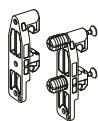
3 Σύνδεσμοι πλάτης



- ▶ Πουδραρισμένο ατσάλι

Βάθος συρταριού mm	No. / φινίρισμα επιφάνειας / πλευρά ντουλαπιού						PU
	ασημί		λευκό		ανθρακί		
	αριστερά	δεξιά	αριστερά	δεξιά	αριστερά	δεξιά	
144	9 007 355	9 007 356	9 194 635	9 194 636	9 194 637	9 194 638	1/40 ea.

2 Μπροστινός σύνδεσμος για πλαϊνό προφίλ συρταριού



- ▶ Πλαστικό, λευκό

Επιλογή τοποθέτησης	No.	PU
για βίδωμα	1 065 191	1/400 ea.
με βίδες και ούπατ	1 061 450	1/400 ea.

Συμβουλή

▶ Επιλογές πλάτης	426 - 427	▶ Οδηγοί συρταριών Quadro	403
▶ Επιλογές εσωτερικής μετώπης	424 - 425	▶ Push to open Silent	414 - 417
▶ Επιλογές σχεδιασμού	419 - 420	▶ Κριτήρια ποιότητας	494
▶ Άλλα αξεσουάρ	428 - 429		



hettich.com/short/a92ae2

InnoTech Atira σύστημα συρταριών διπλού τοιχώματος

- ▶ Συρτάρι καθαρολικών με DesignSide, ύψους 144 mm
- ▶ Πουδραρισμένο ατσάλι, ασημί / λευκό / ανθρακί

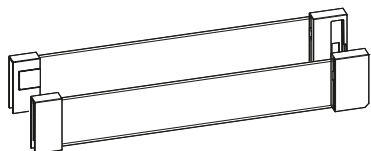
4 Καπάκια κάλυψης



- ▶ Καπάκι κάλυψης με ειδικά προσαρμοσμένο αποτύπωμα, διαθέσιμο κατόπιν αιτήματος
- ▶ Πλαστικό

Χρώμα	Φινίρισμα	No.	PU
ασημί	γκρι με λογότυπο Hettich	9 194 646	1/300 ea.
ασημί	γκρι	9 194 643	1/300 ea.
ασημί	χρώμιο με λογότυπο Hettich	9 194 652	1/300 ea.
ασημί	χρώμιο	9 194 649	1/300 ea.
λευκό	λευκό με λογότυπο Hettich	9 194 647	1/300 ea.
λευκό	λευκό	9 194 644	1/300 ea.
λευκό	χρώμιο με λογότυπο Hettich	9 194 653	1/300 ea.
λευκό	χρώμιο	9 194 650	1/300 ea.
ανθρακί	σκούρο γκρι με λογότυπο Hettich	9 194 648	1/300 ea.
ανθρακί	σκούρο γκρι	9 194 645	1/300 ea.
ανθρακί	ανοξειδωτο ατσάλι με λογότυπο Hettich	9 194 656	1/300 ea.
ανθρακί	ανοξειδωτο ατσάλι	9 194 655	1/300 ea.

11 DesignSide σε γυαλί



- ▶ Καθαρό γυαλί με προτοποθετημένους αντάπτορες, πλαστικό
- ▶ Πάχος υλικού 6 mm

Το σετ περιλαμβάνει:

- ▶ 1 DesignSide με προτοποθετημένους αντάπτορες, αριστερά και δεξιά
- ▶ 2 μπροστινοί σύνδεσμοι συρταριού με επεκτεινόμενο πείρο
- ▶ 2 μπροστινοί σύνδεσμοι συρταριού, για βίδωμα

Βάθος συρταριού mm	No. / φινίρισμα επιφάνειας, αντάπτορας			PU
	γκρι	λευκό	ανθρακί	
260	9 194 797	9 194 804	9 194 811	1 σετ
300	9 194 798	9 194 805	9 194 812	1 σετ
350	9 194 799	9 194 806	9 194 813	1 σετ
420	9 194 800	9 194 807	9 194 814	1 set
470	9 194 801	9 194 808	9 194 815	1 set
520	9 194 802	9 194 809	9 194 816	1 set
620	9 194 803	9 194 810	9 194 817	1 set

Συμβουλή

- | | | | |
|-------------------------------|-----------|--------------------------|-----------|
| ▶ Επιλογές πλάτης | 426 - 427 | ▶ Οδηγοί συταριών Quadro | 403 |
| ▶ Επιλογές εσωτερικής μετώπης | 424 - 425 | ▶ Push to open Silent | 414 - 417 |
| ▶ Επιλογές σχεδιασού | 419 - 420 | ▶ Κριτήρια ποιότητας | 494 |
| ▶ Άλλα αξεσουάρ | 428 - 429 | | |

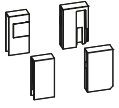


hettich.com/short/a92ae2

InnoTech Atira σύστημα συρταριών διπλού τοιχώματος

- ▶ Συρτάρι καθαρολικκών με DesignSide, ύψους 144 mm
- ▶ Πουδραρισμένο ατσάλι, ασημί / λευκό / ανθρακί

10 DesignSide αντάπτορας



- ▶ Σε συνδυασμό με υλικά DesignSide της επιλογής σας
- ▶ Πλαστικό

Το σετ περιλαμβάνει:

- ▶ 1 DesignSide αντάπτορας, μπροστά, αριστερά και δεξιά
- ▶ 1 DesignSide αντάπτορας, πίσω, αριστερά και δεξιά
- ▶ 2 μπροστινοί σύνδεσμοι με επεκτεινόμενο πείρο
- ▶ Υλικό στερέωσης

No. / χρώμα			PU
γκρι	λευκό	ανθρακί	
9 196 317	9 196 318	9 196 319	1 σετ

12 Μπροστινός σύνδεσμος συρταριού για DesignSide



- ▶ Για βίδωμα
- ▶ Πλαστικό, λευκό

	PU
9 098 724	1/80 εα.

Συμβουλή

- | | | | |
|-------------------------------|-----------|---------------------------|-----------|
| ▶ Επιλογές πλάτης | 426 - 427 | ▶ Οδηγοί συρταριών Quadro | 403 |
| ▶ Επιλογές εσωτερικής μετώπης | 424 - 425 | ▶ Push to open Silent | 414 - 417 |
| ▶ Επιλογές σχεδιασμού | 419 - 420 | ▶ Κριτήρια ποιότητας | 494 |
| ▶ Άλλα αξεσουάρ | 428 - 429 | | |



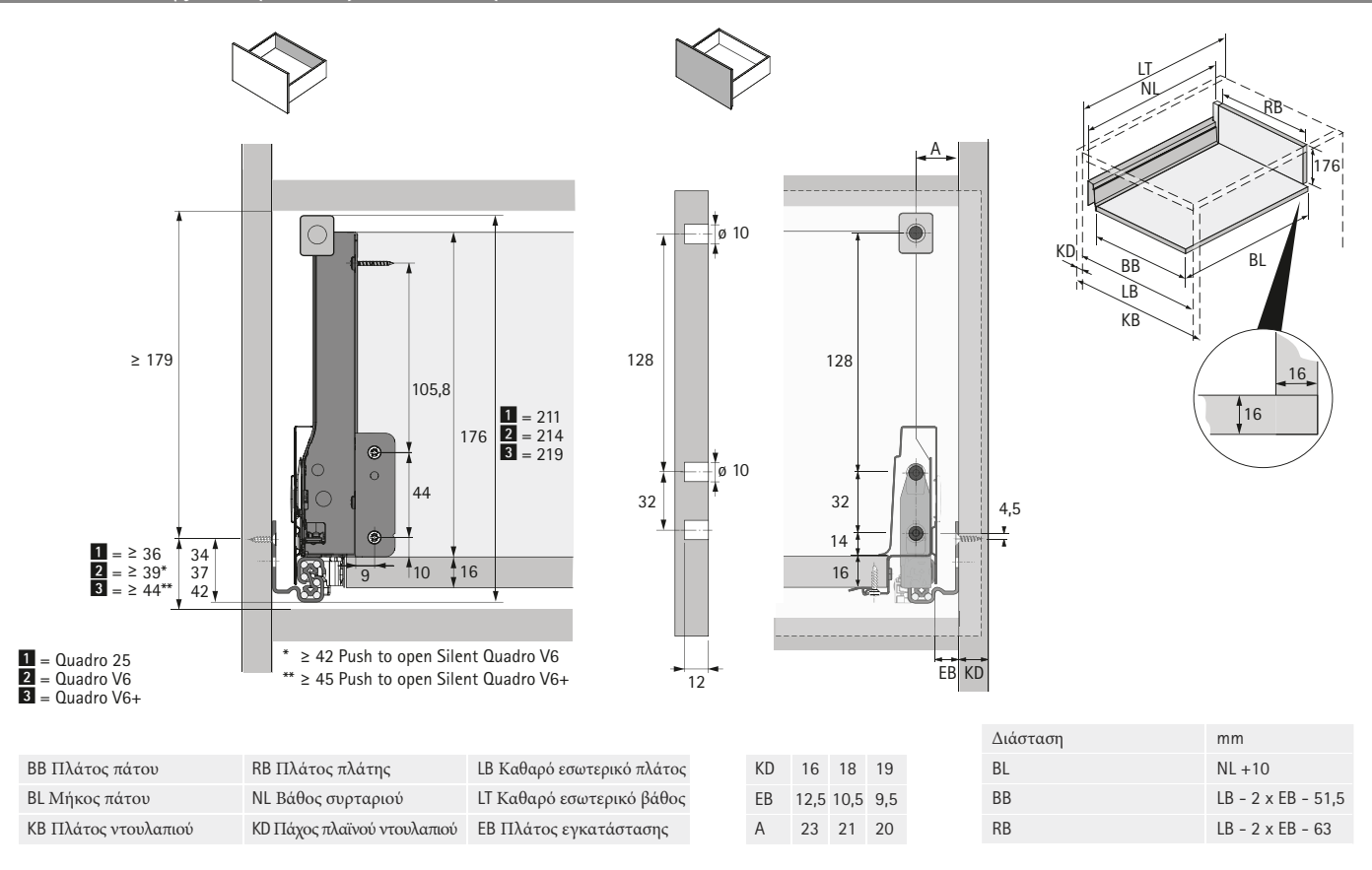
hettich.com/short/a92ae2

InnoTech Atira σύστημα συρταριών διπλού τοιχώματος

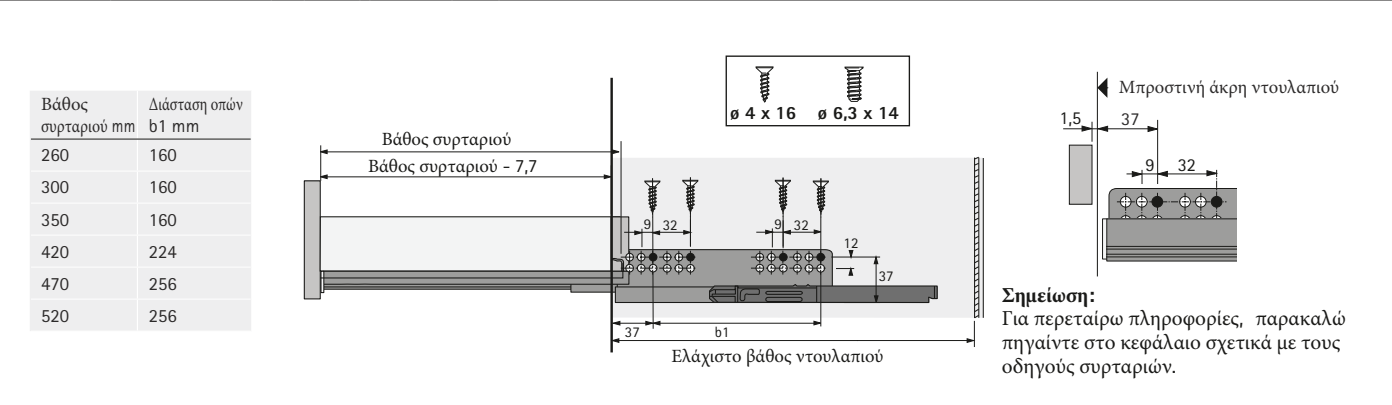
- ▶ Συρτάρι καθαρολικών με μπάρες, ύψους 176 mm
- ▶ Πουδραρισμένο ατσάλι, ασημί / λευκό / ανθρακί



Διαστάσεις σχεδιασμού / εγκατάστασης



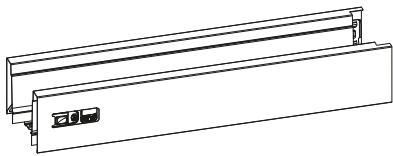
Θέσεις για τοποθέτηση οδηγού συρταριών Quadro V6



InnoTech Atira σύστημα συρταριών διπλού τοιχώματος

- ▶ Συρτάρι καταρολικών με μπάρες, ύψους 176 mm
- ▶ Πουδραρισμένο ατσάλι, ασημί / λευκό / ανθρακί

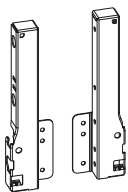
1 Προφίλ πλαϊνού συρταριού, ύψους 70 mm



- ▶ Ενσωματωμένη κάθετη και πλευρική ρύθμιση
- ▶ Πουδραρισμένο ατσάλι

Βάθος συρταριού mm	No. / φινίρισμα επιφάνειας / πλευρά ντουλαπιού						PU
	ασημί		λευκό		ανθρακί		
	αριστερό	δεξί	αριστερό	δεξί	αριστερό	δεξί	
260	9 194 390	9 194 391	9 194 404	9 194 405	9 194 418	9 194 419	1/18 ea.
300	9 194 392	9 194 393	9 194 406	9 194 407	9 194 420	9 194 421	1/18 ea.
350	9 194 394	9 194 395	9 194 408	9 194 409	9 194 422	9 194 423	1/18 ea.
420	9 194 396	9 194 397	9 194 410	9 194 411	9 194 424	9 194 425	1/18 ea.
470	9 194 398	9 194 399	9 194 412	9 194 413	9 194 426	9 194 427	1/18 ea.
520	9 194 400	9 194 401	9 194 414	9 194 415	9 194 428	9 194 429	1/18 ea.
620	9 194 402	9 194 403	9 194 416	9 194 417	9 194 430	9 194 431	1/18 ea.

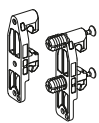
3 Σύνδεσμοι πλάτης



- ▶ Πουδραρισμένο ατσάλι

Βάθος συρταριού mm	No. / φινίρισμα επιφάνειας / πλαϊνό ντουλαπιού						PU
	ασημί		λευκό		ανθρακί		
	αριστερά	δεξιά	αριστερά	δεξιά	αριστερά	δεξιά	
176	9 027 831	9 027 832	9 194 639	9 194 640	9 194 641	9 194 642	1/40 ea.

2 Μπροστινός σύνδεσμος για πλαϊνό προφίλ συρταριού



- ▶ Πλαστικό, λευκό

Επιλογή τοποθέτησης	No.	PU
για βίδωμα	1 065 191	1/400 ea.
με βίδες και ούπατ	1 061 450	1/400 ea.

6 Μπροστινός σύνδεσμος για κατά μήκος μπάρα



- ▶ Πλαστικό, λευκό

Επιλογή τοποθέτησης	No.	PU
για βίδωμα	9 002 503	1/400 ea.
με βίδες και ούπατ	1 061 965	1/400 ea.

Συμβουλή			
▶ Επιλογές πλάτης	426 - 427	▶ Οδηγοί συρταριού Quadro	403
▶ Επιλογές εσωτερικής μετώπης	424 - 425	▶ Push to open Silent	414 - 417
▶ Επιλογές σχεδιασμού	419 - 420	▶ Κριτήρια ποιότητας	494
▶ Άλλα αξεσουάρ	428 - 429		



hettich.com/short/9a9ed1

InnoTech Atira σύστημα συρταριών διπλού τοιχώματος

- ▶ Συρτάρι καθαρολικών με μπάρες, ύψους 176 mm
- ▶ Πουδραρισμένο ατσάλι, ασημί / λευκό / ανθρακί

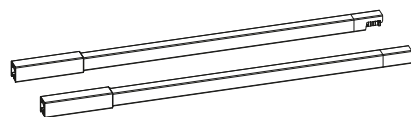
4 Καπάκια κάλυψης



- ▶ Καπάκι κάλυψης με ειδικά προσαρμοσμένο αποτύπωμα, διαθέσιμο κατόπιν αιτήματος
- ▶ Πλαστικό

Χρώμα	Φινίρισμα	No.	PU
ασημί	γκρι με λογότυπο Hettich	9 194 646	1/300 ea.
ασημί	γκρι	9 194 643	1/300 ea.
ασημί	χρώμιο με λογότυπο Hettich	9 194 652	1/300 ea.
ασημί	χρώμιο	9 194 649	1/300 ea.
λευκό	λευκό με λογότυπο Hettich	9 194 647	1/300 ea.
λευκό	λευκό	9 194 644	1/300 ea.
λευκό	χρώμιο με λογότυπο Hettich	9 194 653	1/300 ea.
λευκό	χρώμιο	9 194 650	1/300 ea.
ανθρακί	σκούρο γκρι με λογότυπο Hettich	9 194 648	1/300 ea.
ανθρακί	σκούρο γκρι	9 194 645	1/300 ea.
ανθρακί	ανοξειδωτο ατσάλι με λογότυπο Hettich	9 194 656	1/300 ea.
ανθρακί	ανοξειδωτο ατσάλι	9 194 655	1/300 ea.

5 Κατά μήκους μπάρες



- ▶ Πουδραρισμένο ατσάλι

Βάθος συρταριού mm	No. / φινίρισμα επιφάνειας / πλευρά ντουλαπιού						PU
	ασημί		λευκό		ανθρακί		
	αριστερά	δεξιά	αριστερά	δεξιά	αριστερά	δεξιά	
260	9 194 522	9 194 523	9 194 536	9 194 537	9 194 550	9 194 551	1/80 ea.
300	9 194 524	9 194 525	9 194 538	9 194 539	9 194 552	9 194 553	1/80 ea.
350	9 194 526	9 194 527	9 194 540	9 194 541	9 194 554	9 194 555	1/80 ea.
420	9 194 528	9 194 529	9 194 542	9 194 543	9 194 556	9 194 557	1/80 ea.
470	9 194 530	9 194 531	9 194 544	9 194 545	9 194 558	9 194 559	1/80 ea.
520	9 194 532	9 194 533	9 194 546	9 194 547	9 194 560	9 194 561	1/80 ea.
620	9 194 534	9 194 535	9 194 548	9 194 549	9 194 562	9 194 563	1/80 ea.

Συμβουλή

▶ Επιλογή πλάτης	426 - 427	▶ Οδηγοί συρταριών Quadro	403
▶ Επιλογές εσωτερικής μετώπης	424 - 425	▶ Push to open Silent	414 - 417
▶ Επιλογές σχεδιασμού	419 - 420	▶ Κριτήρια ποιότητας	494
▶ Άλλα αξεσουάρ	428 - 429		xx



hettich.com/short/9a9ed1

InnoTech Atira σύστημα συρταριών διπλού τοιχώματος

- ▶ Συρτάρι καθαρολικών με μπάρες, ύψους 176 mm
- ▶ Πουδραρισμένο ατσάλι, ασημί / λευκό / ανθρακί

7 TopSide αντάπτορας



- ▶ Για χρήση του 8 TopSide σε γυαλί, 9 TopSide σε μέταλλο ή TopSide σε οποιοδήποτε επιλεγμένο υλικό
 - ▶ Πλαστικό
- Το σετ περιλαμβάνει:
- ▶ 1 αντάπτορας, μπροστά, αριστερά και δεξιά
 - ▶ 1 αντάπτορας, πίσω, αριστερά και δεξιά

No. / χρώμα			PU
γκρι	λευκό	ανθρακί	
9 194 660	9 194 661	9 194 662	1 σετ

8 TopSide σε γυαλί



- ▶ 7 Οι αντάπτορες του TopSide πρέπει να παραγγέλνονται ξεχωριστά
 - ▶ Γυαλί, διάφανο
- Το σετ περιλαμβάνει:
- ▶ 2 TopSide

Βάθος συρταριού mm	No.	PU
260	9 194 670	1 σετ
300	9 194 671	1 σετ
350	9 194 672	1 σετ
420	9 194 673	1 σετ
470	9 194 674	1 σετ
520	9 194 675	1 σετ
620	9 194 676	1 σετ

9 TopSide σε μέταλλο



- ▶ 7 Οι αντάπτορες του TopSide πρέπει να παραγγέλνονται ξεχωριστά
- Το σετ περιλαμβάνει:
- ▶ 2 TopSide

Βάθος συρταριού mm	No. / φινίρισμα επιφάνειας			PU
	ασημί	λευκό	ανθρακί	
260	9 194 698	9 194 705	9 194 712	1 σετ
300	9 194 699	9 194 706	9 194 713	1 σετ
350	9 194 700	9 194 707	9 194 714	1 σετ
420	9 194 701	9 194 708	9 194 715	1 σετ
470	9 194 702	9 194 709	9 194 716	1 σετ
520	9 194 703	9 194 710	9 194 717	1 σετ
620	9 194 704	9 194 711	9 194 718	1 σετ

Συμβουλή

- | | | | |
|-------------------------------|-----------|---------------------------|-----------|
| ▶ Επιλογές πλάτης | 426 - 427 | ▶ Οδηγοί συρταριών Quadro | 403 |
| ▶ Επιλογές εσωτερικής μετώπης | 424 - 425 | ▶ Push to open Silent | 414 - 417 |
| ▶ Επιλογές σχεδιασμού | 419 - 420 | ▶ Κριτήρια ποιότητας | 494 |
| ▶ Άλλα αξεσουάρ | 428 - 429 | | |



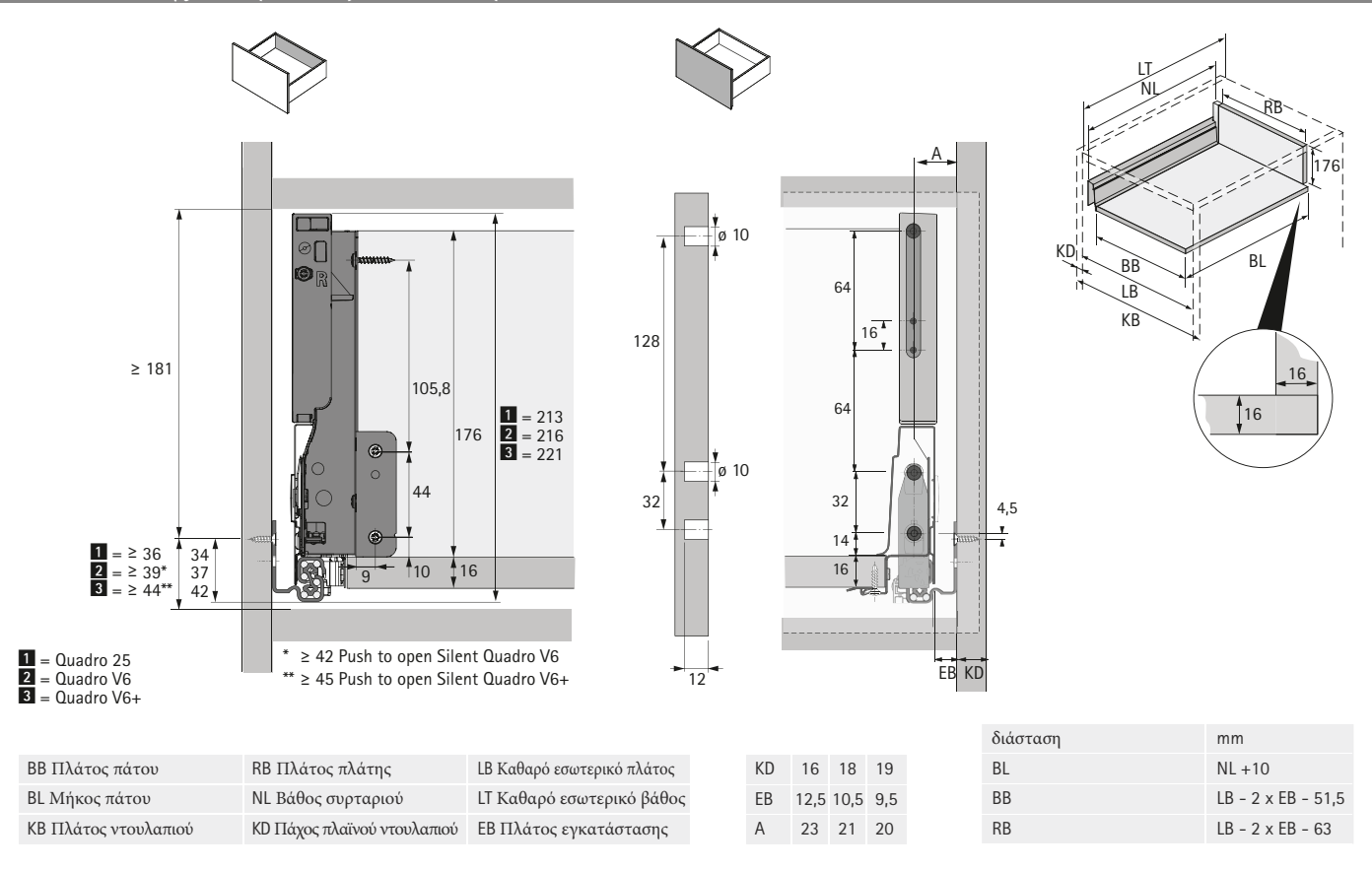
hettich.com/short/9a9ed1

InnoTech Atira σύστημα συρταριών διπλού τοιχώματος

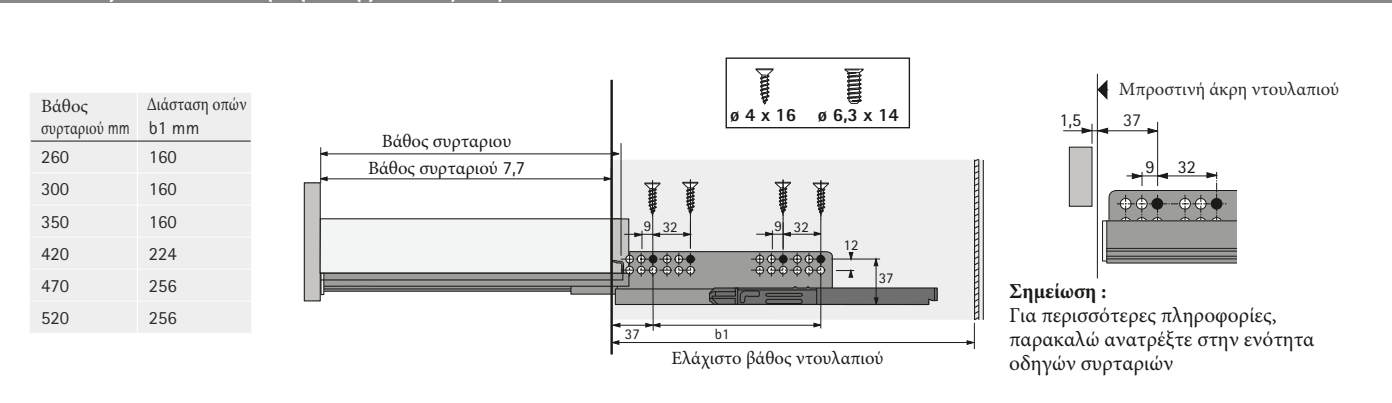
- ▶ Συρτάρι καθαρολικών με DesignSide, ύψους 176 mm
- ▶ Πουδραρισμένο ατσάλι, ασημί / λευκό / ανθρακί



Διαστάσεις σχεδιασμού / εγκατάστασης



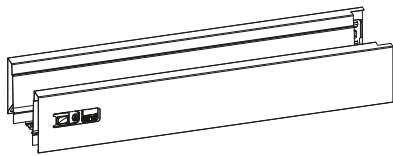
Θέσεις για τοποθέτηση οδηγού συρταριών V6



InnoTech Atira σύστημα συρταριών διπλού τοιχώματος

- ▶ Συρτάρι καταρολικών με DesignSide, ύψους 176 mm
- ▶ Πουδραρισμένο ατσάλι, ασημί / λευκό / ανθρακί

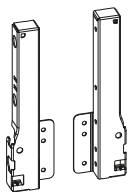
1 Πλαϊνό προφίλ ντουλαπιού, ύψους 70 mm



- ▶ Ενσωματωμένη κάθετη και πλευρική ρύθμιση
- ▶ Πουδραρισμένο ατσάλι

Βάθος συρταριού mm	No. / φινίρισμα επιφάνειας / πλευρά ντουλαπιού						PU
	ασημί		λευκό		ανθρακί		
	αριστερό	δεξί	αριστερό	δεξί	αριστερό	δεξί	
260	9 194 390	9 194 391	9 194 404	9 194 405	9 194 418	9 194 419	1/18 ea.
300	9 194 392	9 194 393	9 194 406	9 194 407	9 194 420	9 194 421	1/18 ea.
350	9 194 394	9 194 395	9 194 408	9 194 409	9 194 422	9 194 423	1/18 ea.
420	9 194 396	9 194 397	9 194 410	9 194 411	9 194 424	9 194 425	1/18 ea.
470	9 194 398	9 194 399	9 194 412	9 194 413	9 194 426	9 194 427	1/18 ea.
520	9 194 400	9 194 401	9 194 414	9 194 415	9 194 428	9 194 429	1/18 ea.
620	9 194 402	9 194 403	9 194 416	9 194 417	9 194 430	9 194 431	1/18 ea.

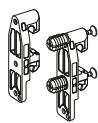
3 Σύνδεσμοι πλάτης



- ▶ Πουδραρισμένο ατσάλι

Βάθος συρταριού mm	No. / φινίρισμα επιφάνειας / πλευρά ντουλαπιού						PU
	ασημί		λευκό		ανθρακί		
	αριστερά	δεξιά	αριστερά	δεξιά	αριστερά	δεξιά	
176	9 027 831	9 027 832	9 194 639	9 194 640	9 194 641	9 194 642	1/40 ea.

2 Μπροστινός σύνδεσμος για πλαϊνό προφίλ συρταριού



- ▶ Πλαστικό, λευκό

Επιλογή τοποθέτησης	No.	PU
για βίδωμα	1 065 191	1/400 ea.
με βίδες και ούπατ	1 061 450	1/400 ea.

Συμβουλή

▶ Επιλογές πλάτης	426 - 427	▶ Οδηγοί συρταριών Quadro	403
▶ Επιλογές εσωτερικής μετώπης	424 - 425	▶ Push to open Silent	414 - 417
▶ Επιλογές σχεδιασμού	419 - 420	▶ Κριτήρια ποιότητας	494
▶ Άλλα αξεσουάρ	428 - 429		



hettich.com/short/de79db

InnoTech Atira σύστημα συρταριών διπλού τοιχώματος

- ▶ Συρτάρι καταρολικών με DesignSide, ύψους 176 mm
- ▶ Πουδραρισμένο ατσάλι, ασημί / λευκό / ανθρακί

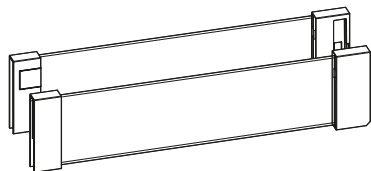
4 Καπάκια κάλυψης



- ▶ Καπάκι κάλυψης με ειδικά προσαρμοσμένο αποτύπωμα, διαθέσιμο κατόπιν αιτήματος
- ▶ Πλαστικό

Χρώμα	Φινίρισμα	No.	PU
ασημί	γκρι με λογότυπο Hettich	9 194 646	1/300 ea.
ασημί	γκρι	9 194 643	1/300 ea.
ασημί	χρώμιο με λογότυπο Hettich	9 194 652	1/300 ea.
ασημί	χρώμιο	9 194 649	1/300 ea.
λευκό	λευκό με λογότυπο Hettich	9 194 647	1/300 ea.
λευκό	λευκό	9 194 644	1/300 ea.
λευκό	χρώμιο με λογότυπο Hettich	9 194 653	1/300 ea.
λευκό	χρώμιο	9 194 650	1/300 ea.
ανθρακί	σκούρο γκρι με λογότυπο Hettich	9 194 648	1/300 ea.
ανθρακί	σκούρο γκρι	9 194 645	1/300 ea.
ανθρακί	ανοξειδωτο ατσάλι με λογότυπο Hettich	9 194 656	1/300 ea.
ανθρακί	ανοξειδωτο ατσάλι	9 194 655	1/300 ea.

11 DesignSide σε γυαλί



- ▶ Γυαλί με προτοποθετημένους αντάπτορες, πλαστικό
- ▶ Πάχος υλικού 6 mm

Το σετ περιλαμβάνει:

- ▶ 1 DesignSide με προτοποθετημένους αντάπτορες, αριστερά και δεξιά
- ▶ 2 μπροστινούς συνδέσμους με επεκτεινόμενους πείρους
- ▶ 2 μπροστινούς συνδέσμους για βίδωμα

Βάθος συρταριού mm	No. / φινίρισμα απιεφάνειας, αντάπτορας			PU
	γκρι	λευκό	ανθρακί	
260	9 194 818	9 194 825	9 194 832	1 σετ
300	9 194 819	9 194 826	9 194 833	1 σετ
350	9 194 820	9 194 827	9 194 834	1 σετ
420	9 194 821	9 194 828	9 194 835	1 σετ
470	9 194 822	9 194 829	9 194 836	1 σετ
520	9 194 823	9 194 830	9 194 837	1 σετ
620	9 194 824	9 194 831	9 194 838	1 σετ

Συμβουλή

- | | | | |
|-------------------------------|-----------|---------------------------|-----------|
| ▶ Επιλογές πλάτης | 426 - 427 | ▶ Οδηγοί συρταριών Quadro | 403 |
| ▶ Επιλογές εσωτερικής μετώπης | 424 - 425 | ▶ Push to open Silent | 414 - 417 |
| ▶ Επιλογές σχεδιασμού | 419 - 420 | ▶ Κριτήρια ποιότητας | 494 |
| ▶ Άλλα αξεσουάρ | 428 - 429 | | |

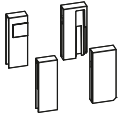


hettich.com/short/de79db

InnoTech Atira σύστημα συρταριών διπλού τοιχώματος

- ▶ Συρτάρι καθαρολικών με DesignSide, ύψους 176 mm
- ▶ Πουδραρισμένο ατσάλι, ασημί / λευκό / ανθρακί

10 DesignSide αντάπτορας



- ▶ Για συνδυασμό με DesignSide σε υλικό της επιλογής σας
 - ▶ Πλαστικό
- Το σετ περιλαμβάνει:
- ▶ 1 DesignSide αντάπτορας, μπροστά, αριστερά και δεξιά
 - ▶ 1 DesignSide αντάπτορας, πίσω, αριστερά και δεξιά
 - ▶ 2 μπροστινούς συνδέσμους με επεκτεινόμενους πείρους
 - ▶ Υλικό στερέωσης

12 Μπροστινός σύνδεσμος για DesignSide



- ▶ Για βίδωμα
- ▶ Πλαστικό, λευκό

No.	PU
9 098 724	1/80 ea.

No. / χρώμα			PU
γκρι	λευκό	ανθρακί	
9 196 320	9 196 321	9 196 322	1 σε

Advice

- | | | | |
|-------------------------------|-----------|---------------------------|-----------|
| ▶ Επιλογές πλάτης | 426 - 427 | ▶ Οδηγοί συρταριών Quadro | 403 |
| ▶ Επιλογές εσωτερικής μετώπης | 424 - 425 | ▶ Push to open Silent | 414 - 417 |
| ▶ επιλογές σχεδιασμού | 419 - 420 | ▶ Κριτήρια ποιότητας | 494 |
| ▶ Άλλα αξεσουάρ | 428 - 429 | | |



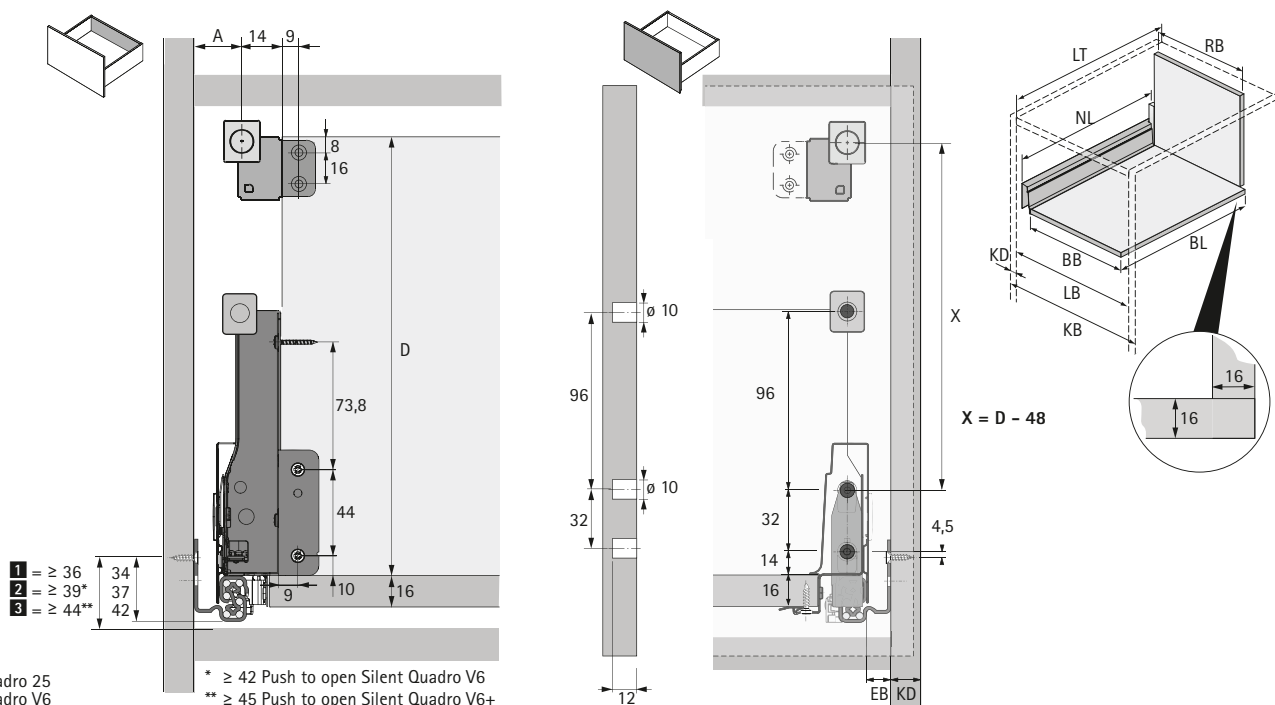
hettich.com/short/de79db

InnoTech Atira σύστημα συρταριών διπλού τοιχώματος

- ▶ Συρτάρι καθαρολικών με μπάρες για ειδικά προσαρμοσμένα ύψη πλατών
- ▶ Πουδραρισμένο ατσάλι, ασημί / λευκό / ανθρακί



Διαστάσεις σχεδιασμού / εγκατάστασης



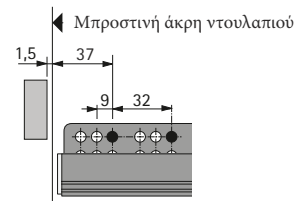
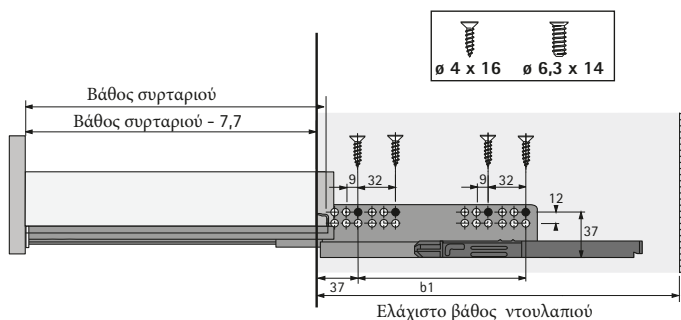
BB Πλάτος πάτου	RB Πλάτος πλάτης	LB Καθαρό εσωτερικό πλάτος
BL Μήκος πάτου	NL Βάθος συρταριού	LT Καθαρό εσωτερικό βάθος
KB Πλάτος ντουλαπιού	KD Πάχος ντουλαπιού	EB Πλάτος εγκατάστασης

KD	16	18	19
EB	12,5	10,5	9,5
A	23	21	20

Διάσταση	mm
BL	NL + 10
BB	LB - 2 x EB - 51,5
RB	LB - 2 x EB - 63

Θέσεις τοποθέτησης οδηγού συρταριών Quadro V6

Βάθος συρταριού mm	Διάσταση οπών b1 mm
260	160
300	160
350	160
420	224
470	256
520	256

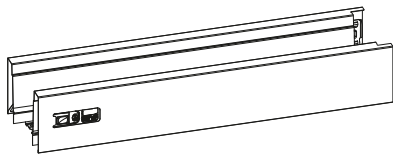


Σημείωση:
Για περισσότερες πληροφορίες, παρακαλώ ανατρέξτε στο κεφάλαιο οδηγών συρταριών.

InnoTech Atira σύστημα συρταριών διπλού τοιχώματος

- ▶ Συρτάρι καθαρολικών με μπάρα για ειδικά προσαρμοσμένα ύψη πλατής
- ▶ Πουδραρισμένο ατσάλι, ασημί / λευκό / ανθρακί

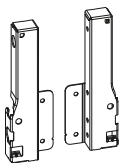
1 Πλαϊνό προφίλ συρταριού, ύψους 70 mm



- ▶ Ενσωματωμένη κάθετη και πλευρική ρύθμιση
- ▶ Πουδραρισμένο ατσάλι

Βάθος συρταριού mm	No. / φινίρισμα επιφάνειας / πλευρά ντουλαπιού						PU
	ασημί		λευκό		ανθρακί		
	αριστερό	δεξί	αριστερό	δεξί	αριστερό	δεξί	
260	9 194 390	9 194 391	9 194 404	9 194 405	9 194 418	9 194 419	1/18 ea.
300	9 194 392	9 194 393	9 194 406	9 194 407	9 194 420	9 194 421	1/18 ea.
350	9 194 394	9 194 395	9 194 408	9 194 409	9 194 422	9 194 423	1/18 ea.
420	9 194 396	9 194 397	9 194 410	9 194 411	9 194 424	9 194 425	1/18 ea.
470	9 194 398	9 194 399	9 194 412	9 194 413	9 194 426	9 194 427	1/18 ea.
520	9 194 400	9 194 401	9 194 414	9 194 415	9 194 428	9 194 429	1/18 ea.
620	9 194 402	9 194 403	9 194 416	9 194 417	9 194 430	9 194 431	1/18 ea.

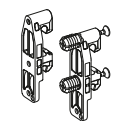
3 Σύνδεσμοι πλατής



- ▶ Πουδραρισμένο ατσάλι

Βάθος συρταριού mm	No. / φινίρισμα επιφάνειας / πλευρά ντουλαπιού						PU
	ασημί		λευκό		ανθρακί		
	αριστερά	δεξιά	αριστερά	δεξιά	αριστερά	δεξιά	
144	9 007 355	9 007 356	9 194 635	9 194 636	9 194 637	9 194 638	1/40 ea.

2 Μπροστινός σύνδεσμος για πλαϊνό προφίλ συρταριού



- ▶ Πλαστικό, λευκό

6 Μπροστινός σύνδεσμος για κατά μήκους μπάρες



- ▶ Πλαστικό, λευκό

Επιλογή τοποθέτησης	No.	PU
για βίδωμα	1 065 191	1/400 ea.
με βίδες και ούπατ	1 061 450	1/400 ea.

Επιλογή τοποθέτησης	No.	PU
για βίδωμα	9 002 503	1/400 ea.
με βίδες και ούπατ	1 061 965	1/400 ea.

Συμβουλή			
▶ Επιλογές πλατής	426 - 427	▶ Οδηγοί συρταριών Quadro	403
▶ Επιλογές εσωτερικής μετώπης	424 - 425	▶ Push to open Silent	414 - 417
▶ Επιλογές σχεδιασμού	419 - 420	▶ Κριτήρια ποιότητας	494
▶ Άλλα αξεσουάρ	428 - 429		



hettich.com/short/114005

InnoTech Atira σύστημα συρταριών διπλού τοιχώματος

- ▶ Συρτάρι καθαρολικών με μπάρες για ειδικά προσαρμοσμένα ύψη πλάτης
- ▶ Πουδραρισμένο ατσάλι, ασημί / λευκό / ανθρακί

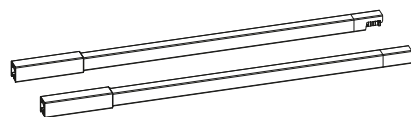
4 Καπάκι κάλυψης



- ▶ Καπάκι κάλυψης με ειδικά προσαρμοσμένο αποτύπωμα, διαθέσιμο κατόπιν αιτήματος
- ▶ Πλαστικό

Χρώμα	Φινίρισμα	No.	PU
ασημί	γκρι με λογότυπο Hettich	9 194 646	1/300 ea.
ασημί	γκρι	9 194 643	1/300 ea.
ασημί	χρώμιο με λογότυπο Hettich	9 194 652	1/300 ea.
ασημί	χρώμιο	9 194 649	1/300 ea.
λευκό	λευκό με λογότυπο Hettich	9 194 647	1/300 ea.
λευκό	λευκό	9 194 644	1/300 ea.
λευκό	χρώμιο με λογότυπο Hettich	9 194 653	1/300 ea.
λευκό	χρώμιο	9 194 650	1/300 ea.
ανθρακί	σκούρο γκρι με λογότυπο Hettich	9 194 648	1/300 ea.
ανθρακί	σκούρο γκρι	9 194 645	1/300 ea.
ανθρακί	ανοξειδωτο ατσάλι Hettich	9 194 656	1/300 ea.
ανθρακί	ανοξειδωτο ατσάλι	9 194 655	1/300 ea.

5 Κατά μήκους μπάρες



- ▶ Πουδραρισμένο ατσάλι

Βάθος συρταριού mm	No. / φινίρισμα επιφάνειας / πλευρά ντουλαπιού						PU
	ασημί		λευκό		ανθρακί		
	αριστερά	δεξιά	αριστερά	δεξιά	αριστερά	δεξιά	
260	9 194 522	9 194 523	9 194 536	9 194 537	9 194 550	9 194 551	1/80 ea.
300	9 194 524	9 194 525	9 194 538	9 194 539	9 194 552	9 194 553	1/80 ea.
350	9 194 526	9 194 527	9 194 540	9 194 541	9 194 554	9 194 555	1/80 ea.
420	9 194 528	9 194 529	9 194 542	9 194 543	9 194 556	9 194 557	1/80 ea.
470	9 194 530	9 194 531	9 194 544	9 194 545	9 194 558	9 194 559	1/80 ea.
520	9 194 532	9 194 533	9 194 546	9 194 547	9 194 560	9 194 561	1/80 ea.
620	9 194 534	9 194 535	9 194 548	9 194 549	9 194 562	9 194 563	1/80 ea.

Συμβουλή

- | | | | |
|-------------------------------|-----------|---------------------------|-----------|
| ▶ Επιλογές πλάτης | 426 - 427 | ▶ Οδηγοί συρταριών Quadro | 403 |
| ▶ Επιλογές εσωτερικής μετώπης | 424 - 425 | ▶ Push to open Silent | 414 - 417 |
| ▶ Επιλογές σχεδιασμού | 419 - 420 | ▶ Κριτήρια ποιότητας | 494 |
| ▶ Άλλα αξεσουάρ | 428 - 429 | | |

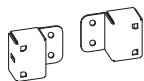


hettich.com/short/114005

InnoTech Atira σύστημα συρταριών διπλού τοιχώματος

- ▶ Συρτάρι καθαρολικών με μπάρες για ειδικά προσαρμοσμένο ύψος πλάτης
- ▶ Πουδραρισμένο ατσάλι, ασημί / λευκό / ανθρακί

13 Αντάπτορας για κατά μήκους μπάρες



- ▶ Για χρήση μπάρας που μπορεί να τοποθετηθεί ελεύθερα κατά μήκος
- ▶ Κατάλληλο για χρήση στα αριστερά ή στα δεξιά

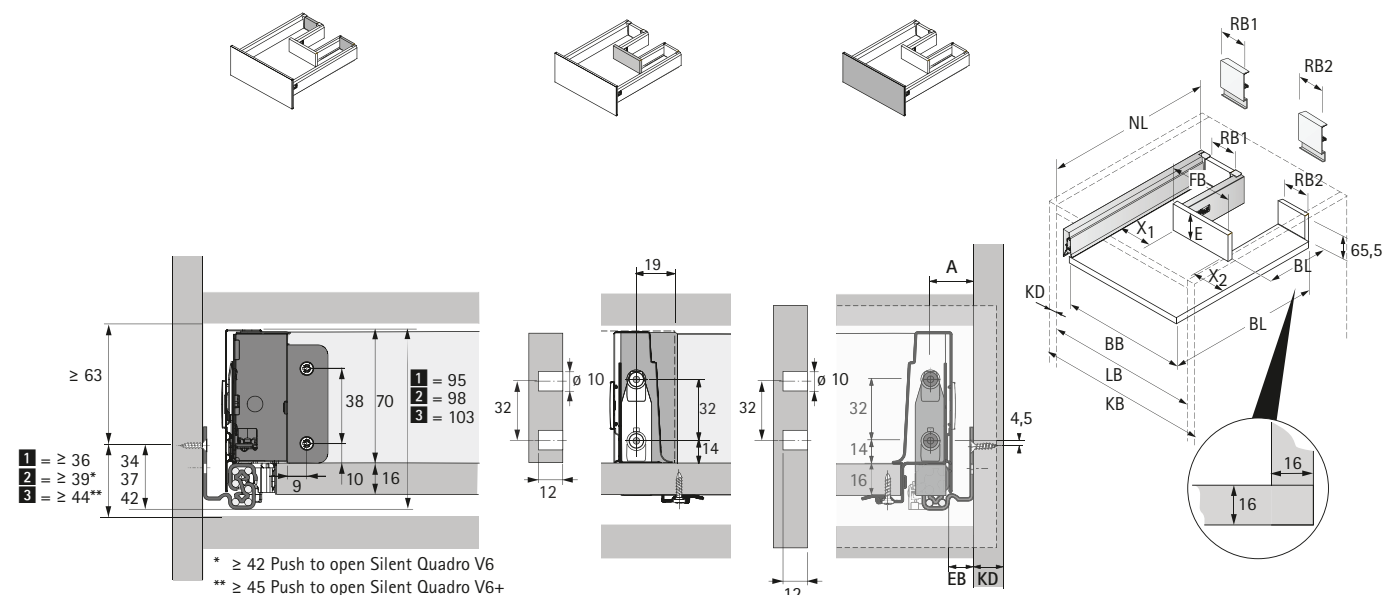
No. / χρώμα			PU
γκρι	λευκό	ανθρακί	
9 206 256	9 206 257	9 206 258	1/80 ea.

InnoTech Atira σύστημα συρταριών διπλού τοιχώματος

- ▶ Συρτάρι με κομμένο πάτο, ύψους 70 mm
- ▶ Πουδραρισμένο ατσάλι, ασημί / λευκό / ανθρακί



Διαστάσεις σχεδιασμού / εγκατάστασης



- 1 = Quadro 25
- 2 = Quadro V6
- 3 = Quadro V6+

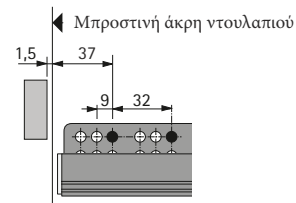
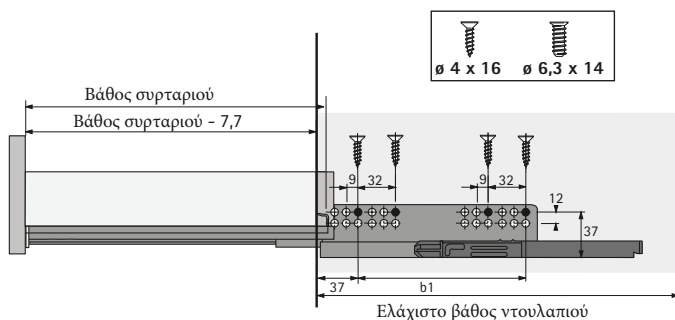
BB Πλάτος πάτου	RB Πλάτος πλάτης	LB Καθαρό εσωτερικό πλάτος
BL Μήκος πάτου	NL Βάθος συρταριού	FB Μπροστινό πλάτος
KB Πλάτος ντουλαπιού	KD Πάχος πλαινίου ντουλαπιού	EB Πλάτος εγκατάστασης

KD	16	18	19
EB	12,5	10,5	9,5
A	23	21	20

Διάσταση	mm
BL	NL + 10
BB	LB - 2 x EB - 51,5
RB1	X1 - 11,5
RB2	X2 - 11,5
E	≥ 70
FB	BB - X1 - X2 + 7

Θέσεις τοποθέτησης οδηγού συρταριών Quadro V6

Βάθος συρταριού mm	Διάσταση οπών b1 mm
260	160
300	160
350	160
420	224
470	256
520	256

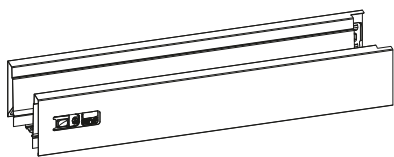


Σημείωση:
Για περισσότερες πληροφορίες, παρακαλώ ανατρέξτε στο κεφάλαιο σχετικά με τους οδηγούς συρταριών.

InnoTech Atira σύστημα συρταριών διπλού τοιχώματος

- ▶ Συρτάρι με κομμένο πάτο, ύψους 70 mm
- ▶ Πουδραρισμένο ατσάλι, ασημί / λευκό / ανθρακί

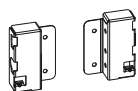
1 Πλαϊνό προφίλ συρταριού, ύψους 70 mm



- ▶ Ενσωματωμένη κάθετη και πλευρική ρύθμιση
- ▶ Πουδραρισμένο ατσάλι

Βάθος συρταριού mm	No. / φινίρισμα επιφάνειας / πλευρά ντουλαπιού						PU
	ασημί		λευκό		ανθρακί		
	αριστερό	δεξί	αριστερό	δεξί	αριστερό	δεξί	
260	9 194 390	9 194 391	9 194 404	9 194 405	9 194 418	9 194 419	1/18 ea.
300	9 194 392	9 194 393	9 194 406	9 194 407	9 194 420	9 194 421	1/18 ea.
350	9 194 394	9 194 395	9 194 408	9 194 409	9 194 422	9 194 423	1/18 ea.
420	9 194 396	9 194 397	9 194 410	9 194 411	9 194 424	9 194 425	1/18 ea.
470	9 194 398	9 194 399	9 194 412	9 194 413	9 194 426	9 194 427	1/18 ea.
520	9 194 400	9 194 401	9 194 414	9 194 415	9 194 428	9 194 429	1/18 ea.
620	9 194 402	9 194 403	9 194 416	9 194 417	9 194 430	9 194 431	1/18 ea.

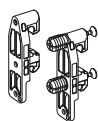
3 Σύνδεσμοι πλάτης συρταριού



- ▶ Πουδραρισμένο ατσάλι

Βάθος συρταριού mm	No. / φινίρισμα επιφάνειας / πλευρά ντουλαπιού						PU
	ασημί		λευκό		ανθρακί		
	αριστερά	δεξιά	αριστερά	δεξιά	αριστερά	δεξιά	
70	1 062 501	1 062 502	9 194 627	9 194 628	9 194 629	9 194 630	1/40 ea.

2 Μπροστινός σύνδεσμος για πλαϊνό προφίλ συρταριού



- ▶ Πλαστικό, λευκό

Επιλογή τοποθέτησης	No.	PU
για βίδωμα	1 065 191	1/400 ea.
με βίδες και ούπα	1 061 450	1/400 ea.

Advice

- | | | | |
|---------------------------------|-----------|---------------------------|-----------|
| ▶ Επιλογές για πλάτη συρταριού | 426 - 427 | ▶ Οδηγοί συρταριών Quadro | 403 |
| ▶ Επιλογές για εσωτερική μετώπη | 424 - 425 | ▶ Push to open Silent | 414 - 417 |
| ▶ Επιλογές σχεδιασμού | 419 - 420 | ▶ Κριτήρια ποιότητας | 494 |
| ▶ Άλλα αξεσουάρ | 428 - 429 | | |



hettich.com/short/10c85e

InnoTech Atira σύστημα συρταριών διπλού τοιχώματος

- ▶ Συρτάρι με κομμένο πάτο, ύψους 70 mm
- ▶ Πουδραρισμένο ατσάλι, ασημί / λευκό / ανθρακί

4 Καπάκι κάλυψης



- ▶ Καπάκι κάλυψης με ειδικά προσαρμοσμένο αποτύπωμα κατόπιν αιτήματος
- ▶ Πλαστικό

Χρώμα	Φινίρισμα	No.	PU
ασημί	γκρι με λογότυπο Hettich	9 194 646	1/300 ea.
ασημί	γκρι	9 194 643	1/300 ea.
ασημί	χρώμιο με λογότυπο Hettich	9 194 652	1/300 ea.
ασημί	χρώμιο	9 194 649	1/300 ea.
λευκό	λευκό με λογότυπο Hettich	9 194 647	1/300 ea.
λευκό	λευκό	9 194 644	1/300 ea.
λευκό	χρώμιο με λογότυπο Hettich	9 194 653	1/300 ea.
λευκό	χρώμιο	9 194 650	1/300 ea.
ανθρακί	σκούρο γκρι με λογότυπο Hettich	9 194 648	1/300 ea.
ανθρακί	σκούρο γκρι	9 194 645	1/300 ea.
ανθρακί	ανοξειδωτο ατσάλι με λογότυπο Hettich	9 194 656	1/300 ea.
ανθρακί	ανοξειδωτο ατσάλι	9 194 655	1/300 ea.

Συμβουλή

- | | | | |
|--------------------------------|-----------|---------------------------|-----------|
| ▶ Επιλογές για πλάτη συρταριού | 426 - 427 | ▶ Οδηγοί συρταριών Quadro | 403 |
| ▶ Επιλογές εσωτερικής μετώπης | 424 - 425 | ▶ Push to open Silent | 414 - 417 |
| ▶ Επιλογές σχεδιασμού | 419 - 420 | ▶ Κριτήρια ποιότητας | 494 |
| ▶ Άλλα αξεσουάρ | 428 - 429 | | |



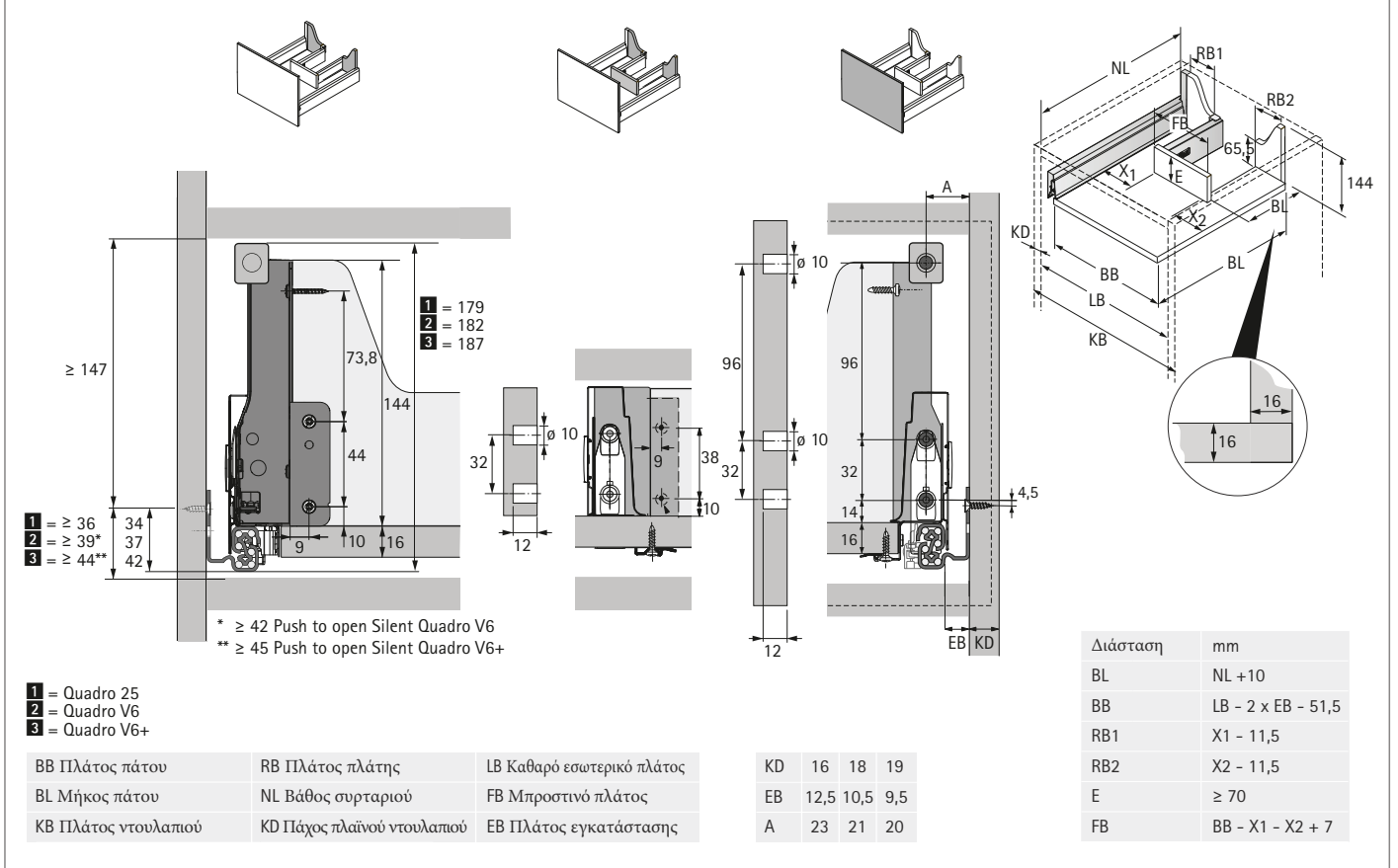
hettich.com/short/10c85e

InnoTech Atira σύστημα συρταριών διπλού τοιχώματος

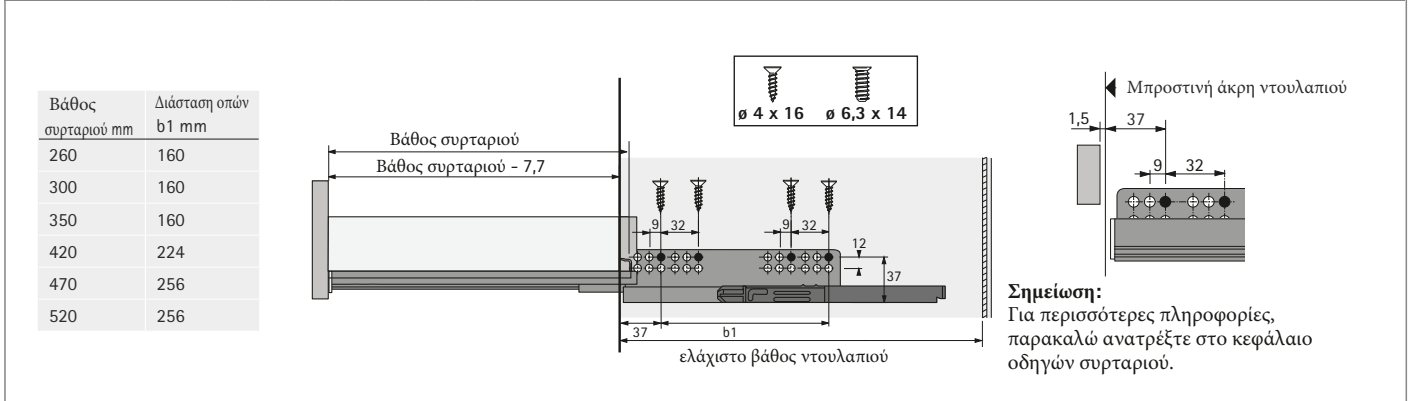
- ▶ Συρτάρι καθαρολικών με κόψιμο στον πάτο, ύψους 144 mm
- ▶ Πουδραρισμένο ατσάλι, ασημί / λευκό / ανθρακί



Διαστάσεις σχεδιασμού / εγκατάστασης



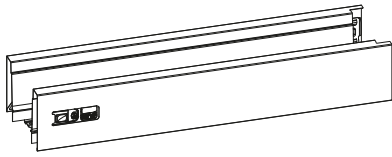
Θέσεις τοποθέτησης οδηγού συρταριών Quadro V6



InnoTech Atira σύστημα συρταριών διπλού τοιχώματος

- ▶ Συρτάρι καταρολικών με κόψιμο πάτου, ύψους 144 mm
- ▶ Πουδραρισμένο ατσάλι, ασημί / λευκό / ανθρακί

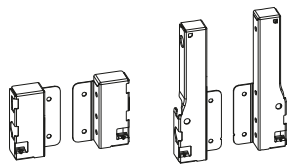
1 Πλαϊνό προφίλ συρταριού, ύψους 70 mm



- ▶ Ενσωματωμένη κάθετη και πλευρική ρύθμιση
- ▶ Πουδραρισμένο ατσάλι

Βάθος συρταριού mm	No. / φινίρισμα επιφάνειας / πλευρά ντολαπιού						PU
	ασημί		λευκό		ανθρακί		
	αριστερό	δεξί	αριστερό	δεξί	αριστερό	δεξί	
260	9 194 390	9 194 391	9 194 404	9 194 405	9 194 418	9 194 419	1/18 ea.
300	9 194 392	9 194 393	9 194 406	9 194 407	9 194 420	9 194 421	1/18 ea.
350	9 194 394	9 194 395	9 194 408	9 194 409	9 194 422	9 194 423	1/18 ea.
420	9 194 396	9 194 397	9 194 410	9 194 411	9 194 424	9 194 425	1/18 ea.
470	9 194 398	9 194 399	9 194 412	9 194 413	9 194 426	9 194 427	1/18 ea.
520	9 194 400	9 194 401	9 194 414	9 194 415	9 194 428	9 194 429	1/18 ea.
620	9 194 402	9 194 403	9 194 416	9 194 417	9 194 430	9 194 431	1/18 ea.

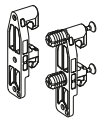
3 Σύνδεσμοι πλάτης



- ▶ Πουδραρισμένο ατσάλι

Βάθος συρταριού mm	No. / φινίρισμα επιφάνειας / πλευρά ντολαπιού						PU
	ασημί		λευκό		ανθρακί		
	αριστερά	δεξιά	αριστερά	δεξιά	αριστερά	δεξιά	
70	1 062 501	1 062 502	9 194 627	9 194 628	9 194 629	9 194 630	1/40 ea.
144	9 007 355	9 007 356	9 194 635	9 194 636	9 194 637	9 194 638	1/40 ea.

2 Μπροστινός σύνδεσμος για πλαϊνό προφίλ συρταριού



- ▶ Πλαστικό, λευκό

6 Μπροστινός σύνδεσμος συρταριού για κατά μήκος μπάρες



- ▶ Πλαστικό, λευκό

Επιλογή τοποθέτησης	No.	PU
για βίδωμα	1 065 191	1/400 ea.
με βίδες και ούπατ	1 061 450	1/400 ea.

Επιλογή τοποθέτησης	No.	PU
για βίδωμα	9 002 503	1/400 ea.
με βίδες και ούπατ	1 061 965	1/400 ea.

Συμβουλή

- | | | | |
|---------------------------------|-----------|---------------------------|-----------|
| ▶ Επιλογές για πλάτη συρταριού | 426 - 427 | ▶ Οδηγοί συρταριών Quadro | 403 |
| ▶ Επιλογές για εσωτερική μετώπη | 424 - 425 | ▶ Push to open Silent | 414 - 417 |
| ▶ Επιλογές σχεδιασμού | 419 - 420 | ▶ Κριτήρια ποιότητας | 494 |
| ▶ Άλλα αξεσουάρ | 428 - 429 | | |



hettich.com/short/4f4168

InnoTech Atira σύστημα συρταριών διπλού τοιχώματος

- ▶ Συρτάρι καθαρολικών με κόψιμο στον πάτο, ύψους 144 mm
- ▶ Πουδραρισμένο ατσάλι, ασημί / λευκό / ανθρακί

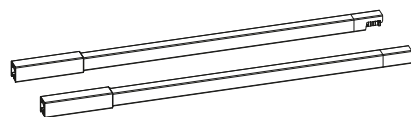
4 Καπάκι κάλυψης



- ▶ Καπάκι κάλυψης με ειδικά προσαρμοσμένο αποτύπωμα, διαθέσιμο κατόπιν αιτήματος
- ▶ Πλαστικό

Χρώμα	Φινίρισμα	No.	PU
ασημί	γκρι με λογότυπο Hettich	9 194 646	1/300 ea.
ασημί	γκρι	9 194 643	1/300 ea.
ασημί	χρώμιο με λογότυπο Hettich	9 194 652	1/300 ea.
ασημί	χρώμιο	9 194 649	1/300 ea.
λευκό	λευκό με λογότυπο Hettich	9 194 647	1/300 ea.
λευκό	λευκό	9 194 644	1/300 ea.
λευκό	χρώμιο με λογότυπο Hettich	9 194 653	1/300 ea.
λευκό	χρώμιο	9 194 650	1/300 ea.
ανθρακί	σκούρο γκρι με λογότυπο Hettich	9 194 648	1/300 ea.
ανθρακί	σκούρο γκρι	9 194 645	1/300 ea.
ανθρακί	ανοξειδωτο ατσάλι με λογότυπο Hettich	9 194 656	1/300 ea.
ανθρακί	ανοξειδωτο ατσάλι	9 194 655	1/300 ea.

5 Κατά μήκους μπάρες



- ▶ Πουδραρισμένο ατσάλι

Βάθος συρταριού mm	No. / φινίρισμα επιφάνειας / πλευρά ντουλαπιού						PU
	ασημί		λευκό		ανθρακί		
	αριστερά	δεξιά	αριστερά	δεξιά	αριστερά	δεξιά	
260	9 194 522	9 194 523	9 194 536	9 194 537	9 194 550	9 194 551	1/80 ea.
300	9 194 524	9 194 525	9 194 538	9 194 539	9 194 552	9 194 553	1/80 ea.
350	9 194 526	9 194 527	9 194 540	9 194 541	9 194 554	9 194 555	1/80 ea.
420	9 194 528	9 194 529	9 194 542	9 194 543	9 194 556	9 194 557	1/80 ea.
470	9 194 530	9 194 531	9 194 544	9 194 545	9 194 558	9 194 559	1/80 ea.
520	9 194 532	9 194 533	9 194 546	9 194 547	9 194 560	9 194 561	1/80 ea.
620	9 194 534	9 194 535	9 194 548	9 194 549	9 194 562	9 194 563	1/80 ea.

Συμβουλή

- | | | | |
|---------------------------------|-----------|---------------------------|-----------|
| ▶ Επιλογές για πλάτη συρταριού | 426 - 427 | ▶ Οδηγοί συρταριών Quadro | 403 |
| ▶ Επιλογές για εσωτερική μετώπη | 424 - 425 | ▶ Push to open Silent | 414 - 417 |
| ▶ Επιλογές σχεδιασμού | 419 - 420 | ▶ Κριτήρια ποιότητας | 494 |
| ▶ Άλλα αξεσουάρ | 428 - 429 | | |



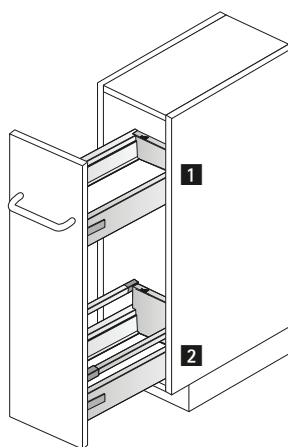
hettich.com/short/4f4168

InnoTech Atira σύστημα συρταριών διπλού τοιχώματος

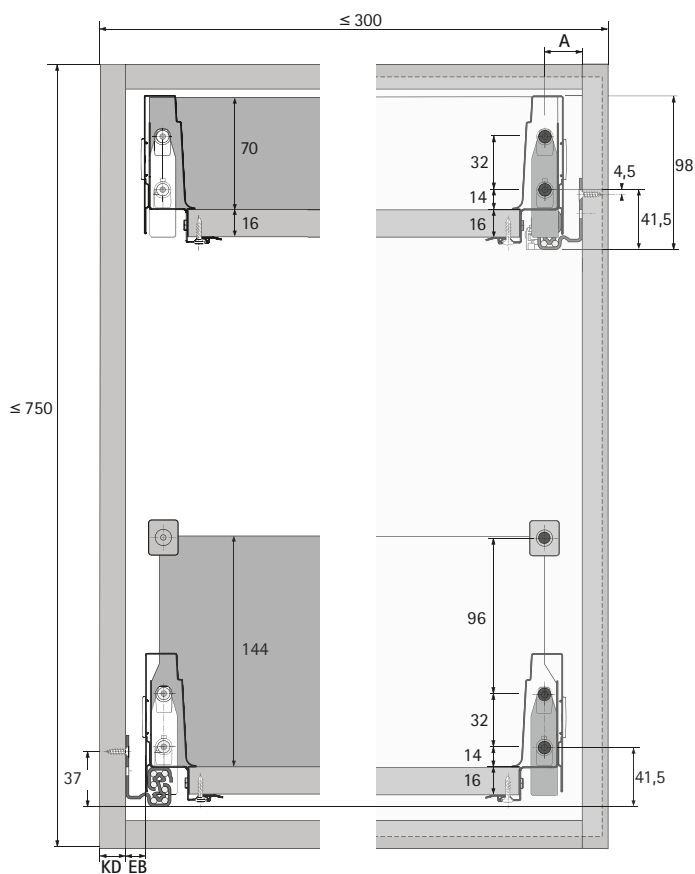
- ▶ Στενή μονάδα βάσεως
- ▶ Πουδραρισμένο ατσάλι, ασημί / λευκό / ανθρακί



- ▶ Μέγιστο ύψος ντουλαπιού 750 mm
- ▶ Μέγιστο πλάτος ντουλαπιού 300 mm
- ▶ Απαιτείται ένας οδηγός συρταριού Quadro στα αριστερά και ένας στα δεξιά, τοποθετημένοι διαγώνια
- ▶ Συνολική χωρητικότητα φορτίου 20 kg
- ▶ Άλλες διαμορφώσεις είναι επίσης δυνατές



Παράδειγμα εφαρμογής



No.		βλ. σελ.
1	InnoTech Atira συρτάρι Quadro V6 με Silent System	366 - 368 406 - 407
2	InnoTech Atira συρτάρι καθαρολικών Quadro V6 με Silent System	370 - 373 406 - 407

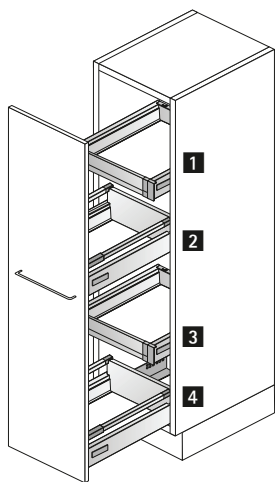
InnoTech Atira σύστημα συρταριών διπλού τοιχώματος

- ▶ Ψηλή μονάδα
- ▶ Πουδραρισμένο ατσάλι, ασημί / λευκό / ανθρακί



- ▶ Ευέλικτες εφαρμογές για μεμονωμένα ύψη και πλάτη ντουλαπιών
- ▶ Βέλτιστη χρήση αποθηκευτικού χώρου
- ▶ Ιδανικό για αναβάθμιση σε τροφοθήκες και ψηλές μονάδες
- ▶ Συνιστώμενα πλάτη ντουλαπιών 300 - 600 mm
- ▶ Άλλες διαμορφώσεις είναι επίσης δυνατές
- ▶ Είναι δυνατή η χρήση επίπλων με μετώπη χωρίς λαβή με το ηλεκτρομηχανικό σύστημα ανοίγματος Easys, βλ. σελ. 478 - 479

Παράδειγμα εφαρμογής



No.		βλ. σελ.
1	InnoTech Atira εσωτερικό συρτάρι 100 Quadro V6 με Silent System	366 - 368, 424 - 425 406 - 407
2	InnoTech Atira εσωτερικό συρτάρι κατσαρολικών Quadro V6 με Silent System	370 - 373 406 - 407
3	InnoTech Atira εσωτερικό συρτάρι 100 Quadro V6 με Silent System	366 - 368, 424 - 425 406 - 407
4	InnoTech Atira συρτάρι κατσαρολικών Quadro V6+ με Silent System	370 - 373 406 - 407

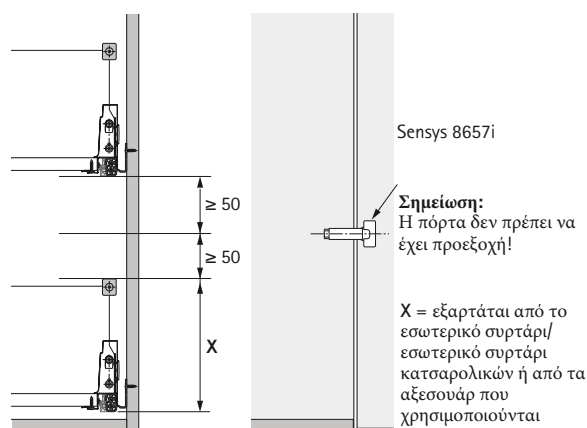
InnoTech Atira σύστημα συρταριών διπλού τοιχώματος

- ▶ Τροφοθήκη
- ▶ Πουδραρισμένο ασάλι, ασημί / λευκό / ανθρακί

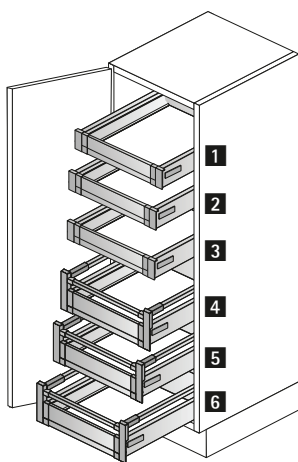


Για ξεχωριστά ύψη και πλάτη ντουλαπιών

- ▶ Βέλτιστη χρήση αποθηκευτικού χώρου
- ▶ Συνιστώμενα πλάτη ντουλαπιών από 450 - 1200 mm, μεγαλύτερα από 600 mm με 2 πόρτες με μεντεσέ
- ▶ Συνιστώμενος μεντεσές : Sensys 8657i κρυφός μεντεσές με γρήγορη εγκατάσταση, βλ. σελ. 40 - 43
- ▶ Σπαστό κομμάτι, βλ. σελ. 524 - 525
- ▶ Άλλες διαμορφώσεις είναι επίσης δυνατές



Παράδειγμα εφαρμογής



No.		βλ. σελ.
1	InnoTech Atira εσωτερικό συρτάρι 100 Quadro V6 με Silent System	366 - 368, 424 - 425 406 - 407
2	InnoTech Atira εσωτερικό συρτάρι 100 Quadro V6 με Silent System	366 - 368, 424 - 425 406 - 407
3	InnoTech Atira εσωτερικό συρτάρι 100 Quadro V6 με Silent System	366 - 368, 424 - 425 406 - 407
4	InnoTech Atira εσωτερικό συρτάρι καταρολικών 100 Quadro V6 με Silent System	370 - 373, 424 - 425 406 - 407
5	InnoTech Atira εσωτερικό συρτάρι καταρολικών 100 Quadro V6 με Silent System	370 - 373, 424 - 425 406 - 407
6	InnoTech Atira εσωτερικό συρτάρι καταρολικών 100 Quadro V6 με Silent System	370 - 373, 424 - 425 406 - 407

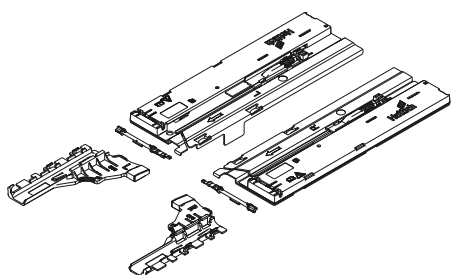
InnoTech Atira σύστημα συρταριών διπλού τοιχώματος

► Push to open Silent σύστημα ανοίγματος



- Σύστημα ανοίγματος σε συνδυασμό με Silent System
- Το σύστημα επιτρέπει ελάχιστο διάκενο στο μπροστινό μέρος του συρταριού 2.5 mm
- Για βέλτιστη απόδοση και ενεργοποίηση, συνιστούμε να τοποθετήσετε μια προαιρετική λειτουργία συγχρονισμού.
- Με τον εύκαμπτο αντάπτορα, ο συγχρονισμός είναι επίσης δυνατός σε κυρτές ή γωνιακές μετώπες.
- Ρύθμιση της μετώπης 3-διαστάσεων για το συρτάρι, 4- διαστάσεων για το συρτάρι κατσαρολικών
- Ένα σύστημα που αποθηκεύει ενέργεια ώθησης βοηθά στην επιβράδυνση του κλεισίματος
- Τα συρτάρια μπορούν ακόμα να τραβηχτούν για να ανοίξουν/ κλείσουν
- Εγκατάσταση χωρίς εργαλεία
- Κατάλληλο για όλα τα βάθη συρταριών και τα πλάτη ντουλαπιών από 275 mm και πάνω.

Push to open Silent σύστημα ανοίγματος για InnoTech Atira



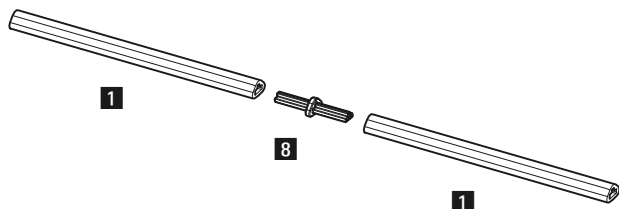
- Για βέλτιστη απόδοση και ενεργοποίηση, συνιστούμε να τοποθετήσετε μια προαιρετική λειτουργία συγχρονισμού.

Το σετ περιλαμβάνει:

- 1 μονάδα Push to open Silent , αριστερά και δεξιά
- 1 ενεργοποιητής, αριστερά και δεξιά
- 2 αντάπτορες για συγχρονισμό

Συνολικό βάρος kg	Quadro	Βάθος συρταριού mm	No.	PU
<10	10 (V6)	260 - 350	9 240 161	1 σετ
8 - 20	30 (V6)	260 - 520	9 240 162	1 σετ
10 - 30	30 (V6)	260 - 520	9 240 163	1 σετ
20 - 50	50 (V6+)	300 - 520	9 240 164	1 σετ

Synchronisation bar and connector



Μπάρα συγχρονισμού:

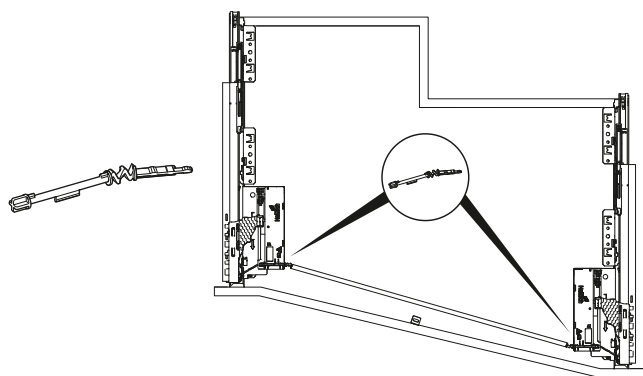
- Για κοπή
- Μήκος 2000 mm
- Ανοδιωμένο αλουμίνιο

Σύνδεσμος:

- Για επέκταση μπάρας συγχρονισμού / βελτιστοποίηση μπάρας συγχρονισμού
- Πλαστικό, γκρι

	No.	PU
1 μπάρα συγχρονισμού	9 236 718	1/100 ea.
8 σύνδεσμοι	9 221 295	1/20 ea.

Ευέλικτος αντάπτορας



- Για χρήση σε συνδυασμό με χαμηλότερους οδηγούς συρταριών με γωνιακά ή καμπυλωτά μέτωπα
- Αντικαθιστά τον αντάπτορα για συγχρονισμό στο σετ Push to open Silent

No.	PU
9 262 213	1/20 ea.

InnoTech Atira σύστημα συρταριών διπλού τοιχώματος

► Push to open Silent σύστημα ανοίγματος

Σύσταση για συρτάρι (ύψος μετώπης έως και περίπου 150 mm)*

Βάθος συρταριού mm	Πλάτος συρταριού mm											
	275	300	350	400	500	600	700	800	900	1000	1100	1200
260												
300												
350												
420												
470												
520												
620												

Σύσταση για συρτάρι καταρολικών (ύψος μετώπης έως και το περίπου 300 mm, ελαφριά έως μεσαία φόρτωση)*

Βάθος συρταριού mm	Πλάτος συρταριού mm											
	275	300	350	400	500	600	700	800	900	1000	1100	1200
260												
300												
350												
420												
470												
520												
620												

Σύσταση για συρτάρι καταρολικών, βαρύ φορτίο (ύψος μετώπης έως και το περίπου 300 mm φόρτωση βαρέας κατηγορίας π.χ. με στοιβές πιάτων)*

Βάθος συρταριού mm	Πλάτος συρταριού mm											
	275	300	350	400	500	600	700	800	900	1000	1100	1200
260												
300												
350												
420												
470												
520												
620												

No. Push to open Silent:

9 240 161

9 240 162

9 240 163

9 240 164

* Συστάσεις για εφαρμογές (μετώπη από νοβοπάν 19 mm, κανονικό φορτίο νοικοκυριού), ανατρέξτε στο site μας για να λάβετε ακριβέστερες συστάσεις για τις διαστάσεις και τα υλικά της μετώπης που επιλέγει ο πελάτης.



Για περισσότερες πληροφορίες:
<http://www.hettich.com/short/3e1c7c>



[hettich.com/short/577293](http://www.hettich.com/short/577293)

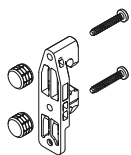
InnoTech Atira σύστημα συρταριών διπλού τοιχώματος

► Σύνδεση για μετώπες από 10 mm



- Για πάχος μετώπης από 10 mm
- Τούμπελ για βέλτιστη τοποθέτηση σε απαλά υλικά (MDF > 0.6 N/mm², αντοχή σε εγκάρσιο εφελκυσμό > 0.45 N/mm²)
- Αυτοδιάκριτη βίδα για βέλτιστη τοποθέτηση σε σκληρά υλικά (π. χ στερεό υλικό επιφάνειας, φυσική πέτρα, τεχνητή πέτρα, κεραμικό)
- Χρήση με στάνταρ συνδέσης μετώπης
- Η μέθοδος στερέωσης πρέπει να είναι κατάλληλη για τον τύπο και την ποιότητα του υλικού της πόρτας και να έχει δοκιμαστεί για ασφαλή εφαρμογή

Σύνδεση για πλαϊνό προφίλ συρταριού

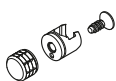


Το σετ περιλαμβάνει:

- 2 μπροστινούς συνδέσμους για πλαϊνό προφίλ συρταριού
- 4 τούμπελ, \varnothing 10 x 8 mm
- 4 αυτοδιάκριτες βίδες, \varnothing 3.5 x 22 mm

No.	PU
9 268 143	1 σετ

Σύνδεση για κατά μήκους μπάρα



Το σετ περιλαμβάνει:

- 2 μπροστινούς συνδέσμους για κατά μήκους μπάρα
- 2 τούμπελ, \varnothing 10 x 8 mm
- 2 αυτοδιάκριτες βίδες, \varnothing 3.5 x 9.5 mm

No.	PU
9 268 145	1 σετ

Σύνδεση για DesignSide



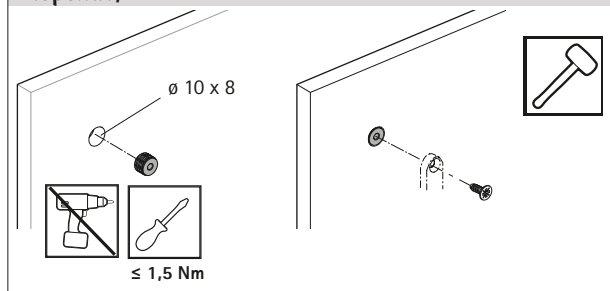
Το σετ περιλαμβάνει:

- 2 μπροστινούς συνδέσμους για DesignSide
- 6 τούμπελ, \varnothing 10 x 8 mm
- 6 αυτοδιάκριτες βίδες, \varnothing 3.5 x 9.5 mm

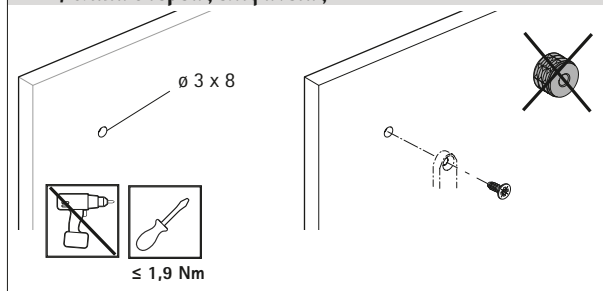
No.	PU
9 268 144	1 σετ

Πληροφορίες τοποθέτησης

Νοβοπάν, MDF



HPL, υλικά στέρεας επιφάνειας



Η μέθοδος στερέωσης πρέπει να είναι κατάλληλη για τον τύπο και την ποιότητα του υλικού της πόρτας και να έχει δοκιμαστεί για να είναι ασφαλής.

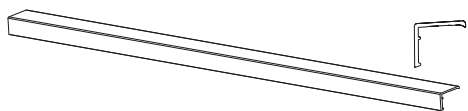
InnoTech Atira σύστημα συρταριών διπλού τοιχώματος

- ▶ Στοιχεία σχεδιασμού
- ▶ Designer profile



- ▶ Για χρήση σε συρτάρια ή συρτάρια καταρολικών με κατά μήκος μπάρα
- ▶ Γρήγορη αναβάθμιση σχεδίου
- ▶ Αυτοκόλλητα προφίλ σε καλαίσθητο μέταλλο ή ξύλο
- ▶ Αμετάβλητες διαδικασίες παραγωγής

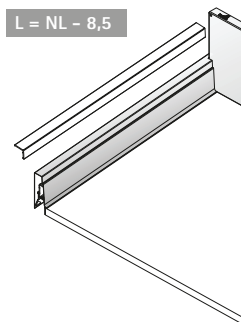
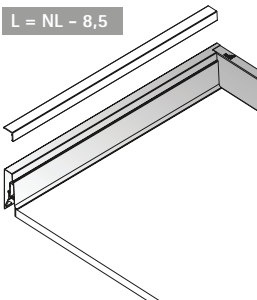
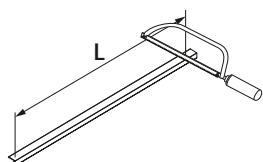
Designer profile



- ▶ Μπορεί να κοπεί όσο χρειαστεί
- ▶ Μήκος 611.5 mm
- ▶ Για επικόλληση
- ▶ Πλαστικό

Φινίρισμα	No.	PU
αλουμίνιο	9 240 705	1/10 ea.
ανοξειδωτο ατσάλι	9 240 706	1/10 ea.
χρώμιο	9 240 704	1/10 ea.
διακοσμητικό δρυς	9 240 707	1/10 ea.
διακοσμητικό καρυδιάς	9 240 708	1/10 ea.

Διαστάσης κοπής



hettich.com/short/17a127

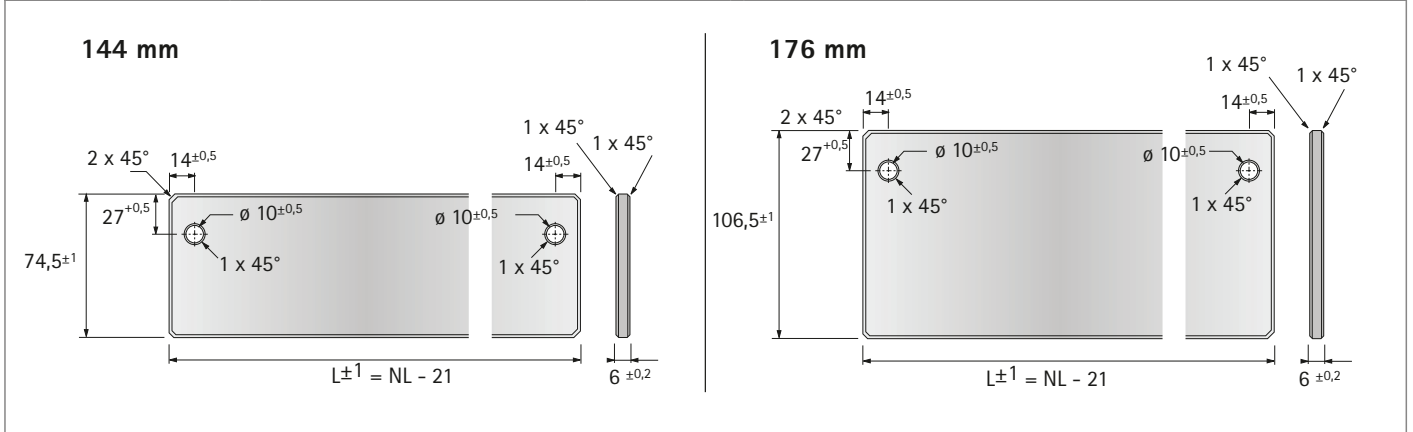
InnoTech Atira σύστημα συρταριού διπλού τοιχώματος

- ▶ Στοιχεία σχεδιασμού
- ▶ DesignSide σε οποιαδήποτε επιλεγμένα υλικά

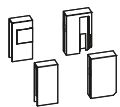


- ▶ Προσθέστε ελκυστικές πινελιές με DesignSides σε οποιοδήποτε επιλεγμένο υλικό
- ▶ Ευελιξία στα υλικά και στην εμφάνιση
- ▶ Για ύψη συρταριών από 144 mm και 176 mm

Διαστάσεις κοπής για DesignSide σε οποιαδήποτε επιλεγμένα υλικά



10 DesignSide αντάπτορας



- ▶ Για συνδυασμό με DesignSide σε οποιοδήποτε επιλεγμένο υλικό

- ▶ Πλαστικό

Το σετ περιλαμβάνει :

- ▶ 1 DesignSide αντάπτορας, μπροστά, αριστερά και δεξιά
- ▶ 1 DesignSide αντάπτορας, πίσω, αριστερά και δεξιά
- ▶ 2 μπροστινούς συνδέσμους συρταριού με διαστελλόμενο πείρο
- ▶ Υλικό στερέωσης

12 Μπροστινός σύνδεσμος συρταριού για DesignSide



- ▶ Για βίδωμα
- ▶ Πλαστικό

No.	PU
9 098 724	1/80 ea.

Χρώμα	No. / Ύψος συρταριού mm		PU
	144	176	
ασημί	9 196 317	9 196 320	1 σετ
λευκό	9 196 318	9 196 321	1 σετ
ανθρακί	9 196 319	9 196 322	1 σετ



hettich.com/short/0741f2

InnoTech Atira σύστημα συρταριών διπλού τοιχώματος

- ▶ Προαιρετικά αξεσουάρ
- ▶ Μπροστινός / Πλαινός σταθεροποιητής

Πλαινός σταθεροποιητής



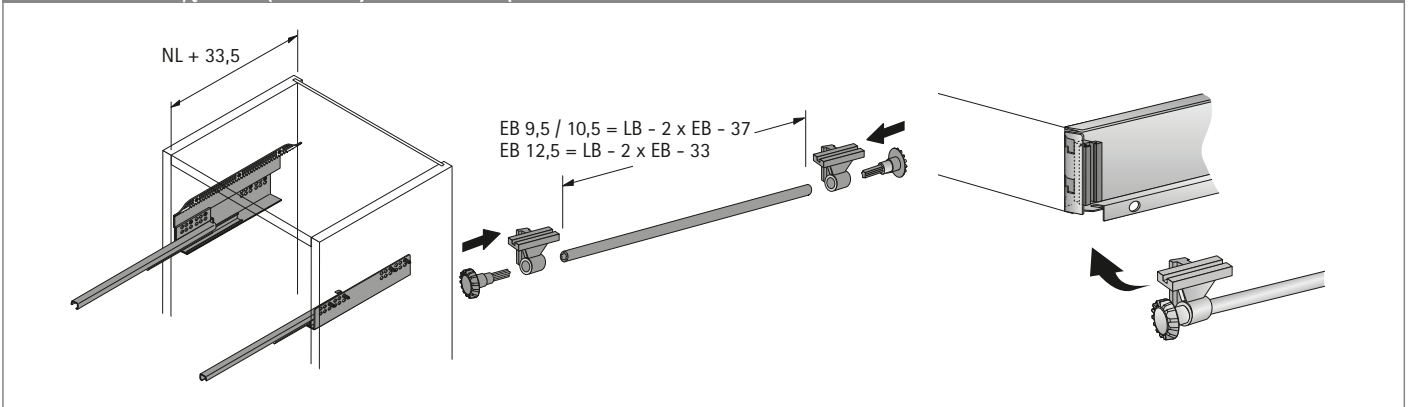
- ▶ Η χρήση συνιστάται σε ντουλάπια με πλάτος από 800 mm και πάνω
- ▶ Για βάθος συρταριών από 260 - 620 mm
- ▶ Δεν μπορεί να χρησιμοποιηθεί με τον οδηγό συρταριού Quadro με Push to open

Το σετ περιλαμβάνει :

- ▶ 2 γρανάζια, πλαστικά
- ▶ 1 άξονας για κοπή, για μέγιστο πλάτος ντουλαπιού από 1200 mm, αλουμίνιο
- ▶ 2 γρανάζια, πλαστικά
- ▶ 2 στηρίγματα, πλαστικά
- ▶ 2 ρουλεμάν για άξονα, πλαστικά

No.	PU
9 079 333	1 σετ

Διαστάσεις σχεδιασμού / εγκατάσταση



EB σκαλιέρα για τον πλαινό σταθεροποιητή InnoTech



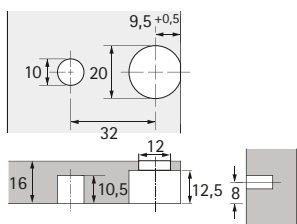
- ▶ Σκαλιέρα για θέσεις διάτρησης για τοποθέτηση του InnoTech / InnoTech Atira πλαινού σταθεροποιητή (No. 9 079 333)
- ▶ Πλαστικό, λευκό

Εγκατεστημένο πλάτος mm	No.	PU
9.5 / 10.5	9 080 312	1 ea.
12.5	9 080 311	1 ea.

InnoTech Atira σύστημα συρταριού διπλού τοιχώματος

- ▶ Προαιρετικά αξεσουάρ
- ▶ Μπροστινός / πλαινός σταθεροποιητής

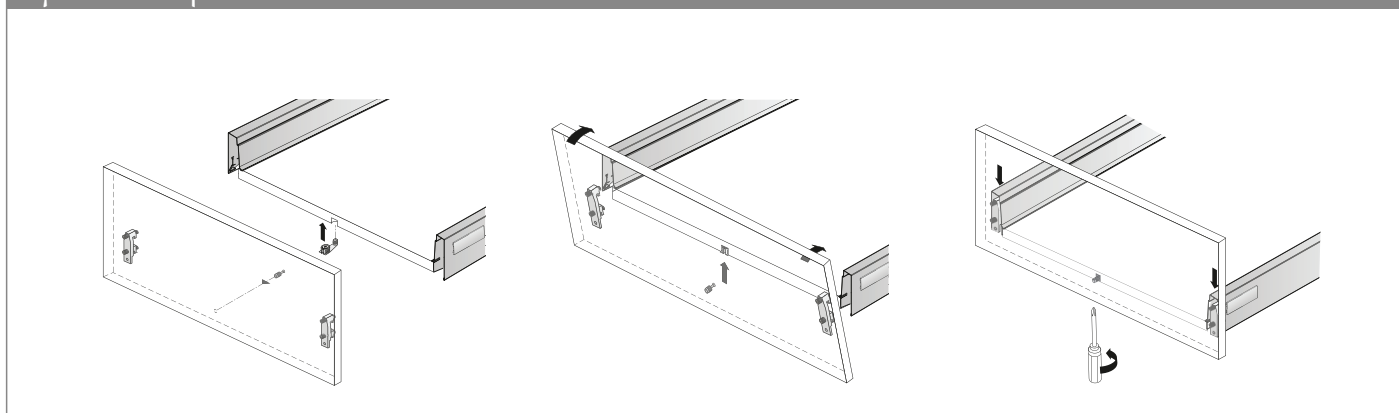
VB 36 με σφαιρικό πείρο



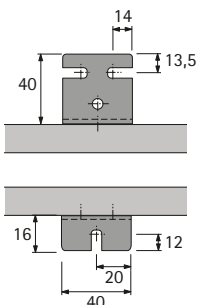
- ▶ Για σταθεροποίηση φαρδιών ή/και ψηλών μετώπων
 - ▶ Συνιστάται για χρήση με ντουλάπια πλάτους άνω των 600 mm και ύψους άνω των 450 mm
 - ▶ Ρύθμιση ύψους και πλαινών εφικτή με την εγκατάσταση μπροστινού σταθεροποιητή
- Το σετ περιλαμβάνει :
- ▶ 1 εξάρτημα σύνδεσης VB 36, νικελωμένος ψευδάργυρος
 - ▶ 1 σφαιρικός πείρος

No.	PU
0 040 067	1 σετ

Εγκατάσταση



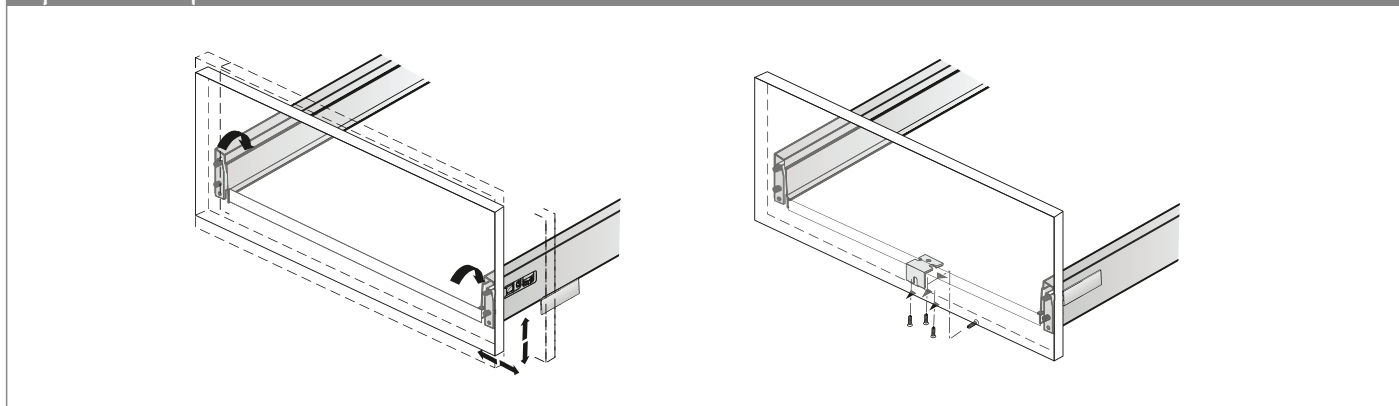
Μπροστινός βραχίονας στήριξης



- ▶ Για σταθεροποίηση φαρδιών ή/και ψηλών μετώπων
 - ▶ Συνιστάται για χρήση με ντουλάπια πλάτους άνω των 600 mm και ύψους άνω των 450 mm
 - ▶ Για τοποθέτηση κάτω από το συρτάρι / συρτάρι καθαρολικών μετά από προσαρμογή στη μετώπη του συρταριού
- Το σετ περιλαμβάνει :
- ▶ 1 μπροστινό στήριγμα, χρωμιωμένο ατσάλι
 - ▶ 3 ειδικές βίδες, \varnothing 5 x 14 mm
 - ▶ 1 Βίδα ίσια κεφαλή, \varnothing 4.0 x 12 mm

No.	PU
9 079 232	1 σετ

Εγκατάσταση



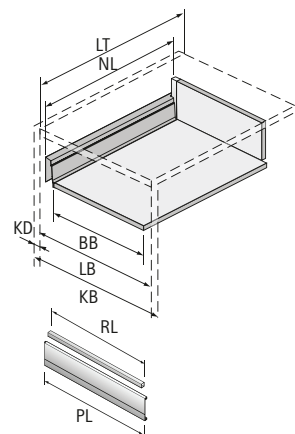
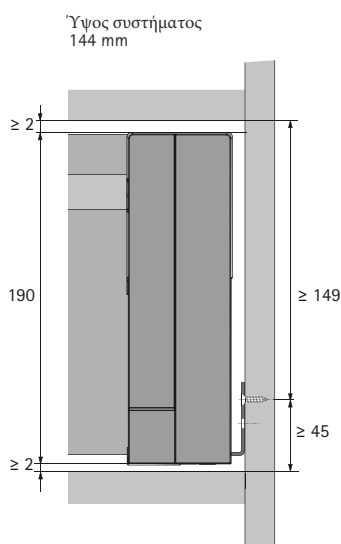
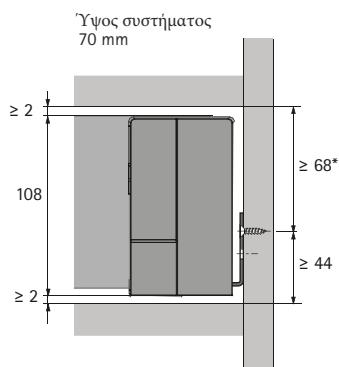
InnoTech Atira σύστημα συρταριών διπλού τοιχώματος

- ▶ Προαιρετικά αξεσουάρ
- ▶ Εσωτερικά πάνελ



- ▶ Για ύψος συρταριού από 70, 144 mm
- ▶ Για προαιρετική χρήση με σύνδεση για μετώπη
- ▶ Δεν μπορεί να συνδυαστεί με DesignSide / TopSide

Διαστάσεις εγκατάστασης/ σχεδιασμού



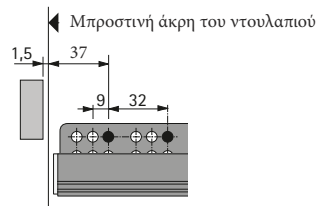
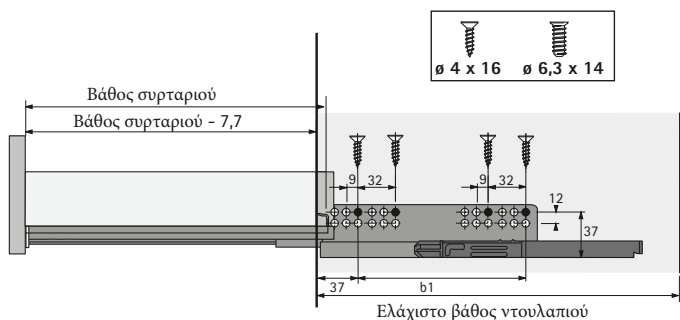
KB Πλάτος ντουλαπιού	PL Μήκος προφίλ / πλάτος μετώπης
RL Μήκος μπάρας	LB Καθαρό εσωτερικό πλάτος
NL Βάθος συρταριού	LT Καθαρό εσωτερικό βάθος
KD Πάχος πλαϊνού ντουλαπιού	EB Πλάτος εγκατάστασης

KD	16	18	19
EB	12,5	10,5	9,5
A	23	21	20

Διάσταση	mm
PL	LB - 2 x EB - 57,6
RL	LB - 2 x EB - 90,5
LT εσωτερικό συρτάρι NL 260	NL + 28
LT εσωτερικό συρτάρι > NL 260	NL + 24

Θέσεις για τοποθέτηση οδηγού συρταριού Quadro V6

Βάθος συρταριού mm	Διάσταση οπών b1 mm
260	160
300	160
350	160
420	224
470	256
520	256

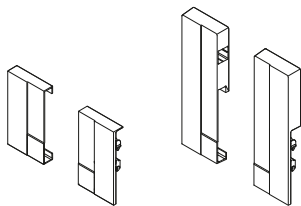


Σημείωση:
Για περισσότερες πληροφορίες, παρακαλώ πηγαίνετε στην ενότητα "οδηγοί συρταριών"

InnoTech Atira σύστημα συρταριών διπλού τοιχώματος

- ▶ Προαιρετικά αξεσουάρ
- ▶ Εσωτερικά πάνελ

18 Σύνδεσμος για μετώπη



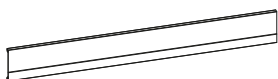
- ▶ Για συνδυασμό με προφίλ για μετώπη
- ▶ Πλαστικό

Το σετ περιλαμβάνει :

- ▶ 1 σύνδεσμος για μετώπη, αριστερά και δεξιά

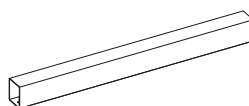
Χρώμα	No. /Υψος συρταριού mm		PU
	70	144	
ασημί	9 104 107	9 293 516	1 σετ
λευκό	9 196 348	9 293 517	1 σετ
ανθρακί	9 196 349	9 293 518	1 σετ

16 Μετώπη αλουμινίου



- ▶ Για κοπή
- ▶ Μήκος 2000 mm
- ▶ Πουδραρισμένο αλουμίνιο

17 Μπάρα για μετώπη

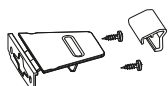


- ▶ Για κοπή
- ▶ Μήκος 2000 mm
- ▶ Πουδραρισμένο ατσάλι

Χρώμα	No.	PU
ασημί	9 194 764	1 ea.
λευκό	9 194 765	1 ea.
ανθρακί	9 194 766	1 ea.

Χρώμα	No.	PU
ασημί	9 194 614	1/30 ea.
λευκό	9 194 615	1/30 ea.
ανθρακί	9 194 616	1/30 ea.

19 Σύνδεσμος



- ▶ Για βίδωμα
- ▶ Πλαστικό

Το σετ περιλαμβάνει :

- ▶ 1 **follower**
- ▶ 1 αυξητής ύψους προφίλ
- ▶ Υλικό στερέωσης

15 Μετώπη για εσωτερικό συρτάρι /συρτάρι κατσαρολικών

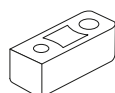


- ▶ Διαθέσιμο κατόπιν παραγγελίας

- ▶ Για στάνταρ πλάτη ντουλαπιών
- ▶ Με προποθετημένους συνδεσμούς και προτοποθετημένες μπάρες
- ▶ Πουδραρισμένο αλουμίνιο

Χρώμα συστήματος	Χρώμα	No.	PU
ασημί / λευκό	γκρι	9 235 838	1 σετ
ανθρακί	ανθρακί	9 235 837	1 σετ

20 Μπροστινός σταθεροποιητής



- ▶ Για σταθεροποίηση φαρδιάς μετώπης
- ▶ Συνιστάται για χρήση με ντουλάπια πλάτους 600 mm και παραπάνω
- ▶ Πλαστικό, λευκό

No.	PU
9 117 782	1/100 ea.



hettich.com/short/4a58b5

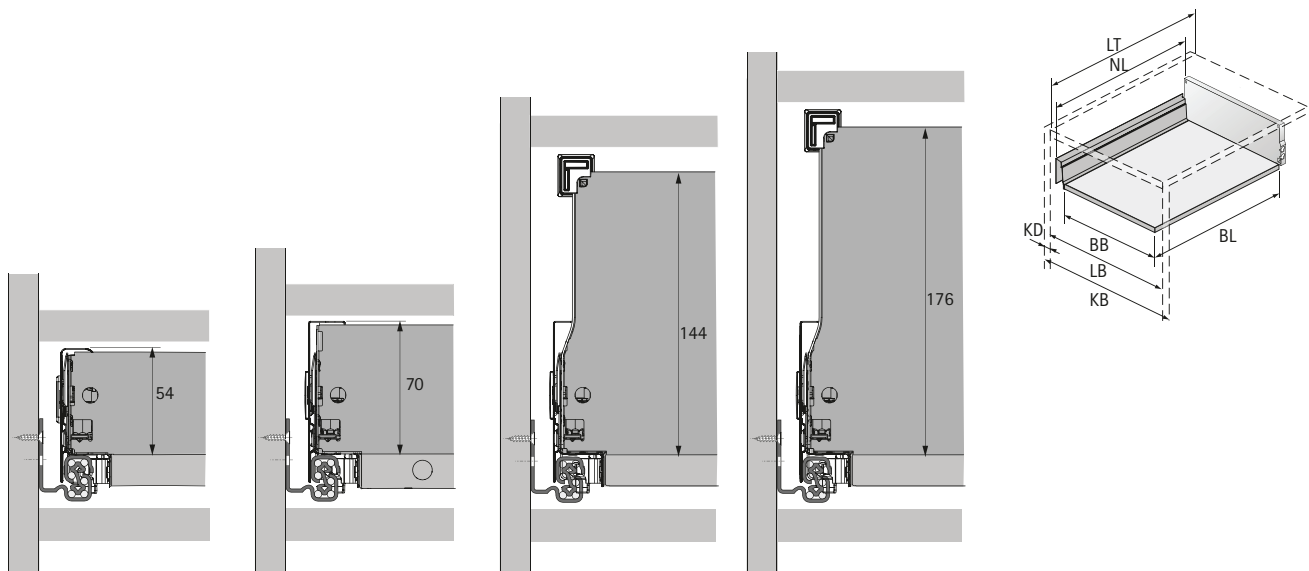
InnoTech Atira σύστημα συρταριών διπολού τοιχώματος

- ▶ Προαιρετικά αξεσουάρ
- ▶ Πλάτη, ατσάλινη πλάτη (διαθέσιμο κατόπιν αιτήματος)



- ▶ Για ύψος συρταριού από 54 mm / 70 mm / 144 mm / 176 mm
- ▶ Ατσάλι, πουδραρισμένο

Διαστάσεις σχεδιασμού/ εγκατάστασης

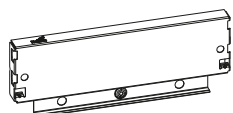


BB Πλάτος πάτου	RB Πλάτος πλάτης συρταριού	LB Καθαρό εσωτερικό πλάτος
BL Μήκος πάτου συρταριού	NL Βάθος συρταριού	LT Καθαρό εσωτερικό βάθος
KB Πλάτος ντουλαπιού	KD Πάχος πλαινίου ντουλαπιού	EB Πλάτος εγκατάστασης

KD	16	18	19
EB	12,5	10,5	9,5
A	23	21	20

Διάσταση	mm
BL	NL - 3
BB	LB - 2 x EB - 51,5

21 Ατσάλινη πλάτη



- ▶ Διαθέσιμο κατόπιν αιτήματος
- ▶ Για σάνταρ πλάτος ντουλαπιού
- ▶ Πουδραρισμένο ατσάλι



hettich.com/short/cef868

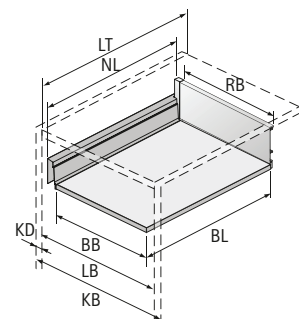
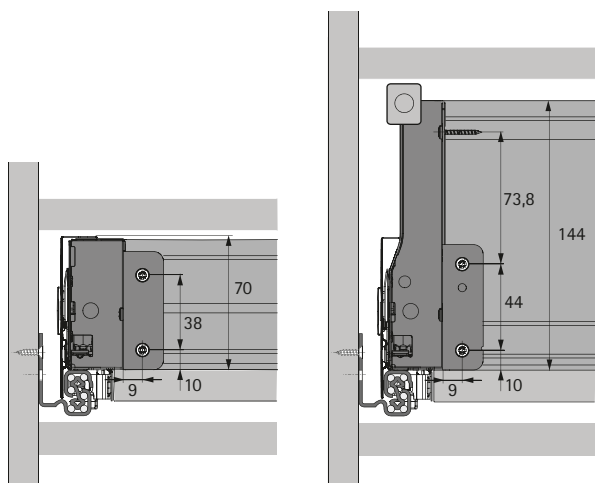
InnoTech Atira σύστημα συρταριού διπλού τοιχώματος

- ▶ Προαιρετικά αξεσουάρ
- ▶ Πλάτη συρταριού, πλάτη συρταριού από αλουμίνιο



- ▶ Για ύψος συρταριού από 70 mm / 144 mm
- ▶ Πουδραρισμένο αλουμίνιο

Διαστάσεις σχεδιασμού / εγκατάστασης

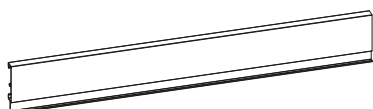


BB Πλάτος πάτου	RB Πλάτος πλάτης συρταριού	LB Καθαρό εσωτερικό πλάτος
BL Μήκος πάτου	NL Βάθος συρταριού	LT Καθαρό εσωτερικό βάθος
KB Πλάτος ντουλαπιού	KD Πάχος πλαινού ντουλαπιού	EB Πλάτος εγκατάστασης

KD	16	18	19
EB	12,5	10,5	9,5
A	23	21	20

Διάσταση	mm
BL	NL - 3
BB	LB - 2 x EB - 51,5
RB	LB - 2 x EB - 63

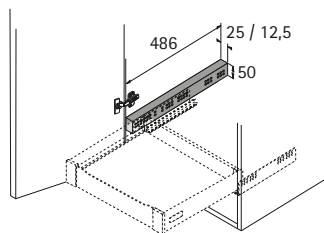
22 Πλάτη αλουμινίου



- ▶ Για κοπή
- ▶ Μήκος 2000 mm
- ▶ Πουδραρισμένο αλουμίνιο

Χρώμα	No. / Ύψος συρταριού mm		PU
	70	144	
ασημί	0 077 913	0 013 225	1 ea.
λευκό	9 194 518	9 194 520	1 ea.
ανθρακί	9 194 519	9 194 521	1 ea.

Προφίλ αποστάτη



- ▶ Για τη γεφύρωση της προεξοχής του μεντεσέ κατά τη χρήση εσωτερικών συρταριών κατασρολικών
- ▶ Για την κάλυψη μεγαλύτερων χώρων, μπορούν να περικοπούν διάφορα προφίλ το ένα πάνω στο άλλο
- ▶ Τα προφίλ αποστατών μπορούν επίσης να χρησιμοποιηθούν για αντιστάθμιση ανοχής
- ▶ Πλαστικό, λευκό

Πλάτος x βάθος x ύψος mm	No.	PU
25 x 486 x 50	0 013 952	1 ea.
12,5 x 486 x 50	9 115 956	1 ea.

Βίδα τοποθέτησης



- ▶ Για τοποθέτηση του οδηγού συρταριού Quadro
- ▶ \varnothing 6.3 x 14 mm
- ▶ Ρηχή βίδα κυλινδροκεφαλής
- ▶ Βίδα Pozidrive
- ▶ Γαλβανισμένο ατσάλι

No.	PU
0 051 265	200 ea.

Βίδα νοβοπάν, βίδα κυλινδροκεφαλής



- ▶ Για τοποθέτηση οδηγών Quadro
- ▶ \varnothing 4 x 16 mm
- ▶ Βίδα Pozidrive
- ▶ Ατσάλι, επινικελωμένο

No.	PU
0 010 085	200 ea.

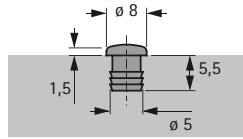
Βίδα νοβοπάν, ίσια κεφαλή



- ▶ Για εγκατάσταση της βάσης συρταριού και της ξύλινης/αλουμινίου πλάτης
- ▶ Βίδα Pozidrive
- ▶ Γαλβανισμένο ατσάλι

Διαστάσεις mm	No.	PU
\varnothing 3.5 x 12	0 045 167	200 ea.
\varnothing 3.5 x 20	0 045 168	200 ea.

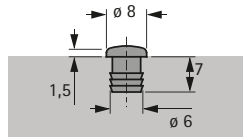
Φρένο πόρτας πρεσαριστό



- Για διάτρηση $\varnothing 5 \times 5.5$ mm
- Πλαστικό, διαφανές

No.	PU
9 079 298	1/1000 ea.

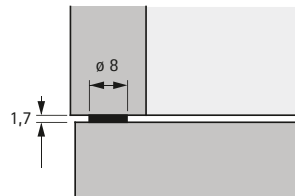
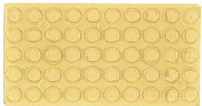
Φρένο πόρτας πρεσαριστό



- Για διάτρηση $\varnothing 6 \times 7$ mm
- Πλαστικό

Χρώμα	No.	PU
λευκό	0 025 048	1/1000 ea.
καφέ	0 021 154	1/1000 ea.
μπεζ	0 047 353	1/1000 ea.

Φρένο πόρτας για επικόλληση



- Αυτοκόλλητο
- Πλαστικό, διαφανές

No.	PU
0 046 695	1000 ea.
0 072 120	50 ea.

InnoTech Atira σύστημα συρταριών διπλού τοιχώματος

► Περίληψη σειράς, εσωτερική οργάνωση



OrgaTray 440
για συρτάρια / εσωτερικά συρτάρια
432



OrgaTray 490
για συρτάρια / εσωτερικά συρτάρια
433



OrgaTray 590
για συρτάρια / εσωτερικά συρτάρια
434



OrgaTray 630
για συρτάρια / εσωτερικά συρτάρια
435



OrgaTray 270
για συρτάρια / εσωτερικά συρτάρια
436 - 437



OrgaStripe
για συρτάρια / συρτάρια καθαρολικών
438



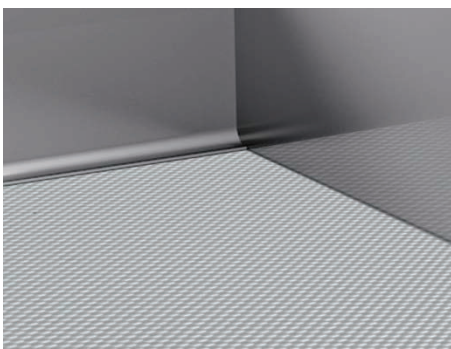
OrgaStore 410, για συρτάρια καθαρολικών / εσωτερικά συρτάρια καθαρολικών
439



OrgaStore 820, για συρτάρια καθαρολικών / εσωτερικά συρτάρια καθαρολικών
440



OrgaStore 270
για συρτάρια / συρτάρια καθαρολικών
441



Αντιολισθητικό χαλάκι / προφίλ άκρων
για συρτάρια / συρτάρια καθαρολικών
προφίλ άκρων
442



Λύσεις για κόψιμο στον πάτο, περίληψη σειράς
443

InnoTech Atira σύστημα συρταριών διπλού τοιχώματος

► Σύστημα εσωτερικής οργάνωσης για συρτάρια και εσωτερικά συρτάρια



- Για χρήση γενικού σκοπού
- Μπορεί να προστεθεί θήκη μαχαιριών ή/και θήκη μπαχαρικών
- Πλαστικό

OrgaTray 440

Πλάτος mm	No. / χρώμα / βάθος mm						PU
	ασημί		λευκό		ανθρακί		
	370 - 440	441 - 520	370 - 440	441 - 520	370 - 440	441 - 520	
175 - 200	9 194 917	9 194 930	9 194 948	9 194 961	9 194 979	9 194 992	1 ea.
201 - 250	9 194 918	9 194 931	9 194 949	9 194 962	9 194 980	9 194 993	1 ea.
251 - 300	9 194 919	9 194 932	9 194 950	9 194 963	9 194 981	9 194 994	1 ea.
301 - 350	9 194 920	9 194 933	9 194 951	9 194 964	9 194 982	9 194 995	1 ea.
351 - 400	9 194 921	9 194 934	9 194 952	9 194 965	9 194 983	9 194 996	1 ea.
401 - 450	9 194 922	9 194 935	9 194 953	9 194 966	9 194 984	9 194 997	1 ea.
451 - 500	9 194 923	9 194 936	9 194 954	9 194 967	9 194 985	9 194 998	1 ea.
501 - 600	9 194 924	9 194 937	9 194 955	9 194 968	9 194 986	9 194 999	1 ea.
601 - 700	9 194 925	9 194 938	9 194 956	9 194 969	9 194 987	9 195 000	1 ea.
701 - 800	9 194 926	9 194 939	9 194 957	9 194 970	9 194 988	9 195 001	1 ea.
801 - 900	9 194 927	9 194 940	9 194 958	9 194 971	9 194 989	9 195 002	1 ea.
1091 - 1150	9 194 929	9 194 942	9 194 960	9 194 973	9 194 991	9 195 004	1 ea.

Διαχωριστικό

D 370 - 440												
D 441 - 520												
W	175-200	201-250	251-300	301-350	351-400	401-450	451-500	501-600	601-700	701-800	801-900	1091-1150
NW												
InnoTech Atira	275	300	350	400	450	500	550	600	700	800	900	1200

* = το μαχαίρι και η μπαχαροθήκη μπορούν να ενσωματωθούν

D = Βάθος W = Πλάτος NW = Πλάτος συρταριού

Θήκη μαχαιριών και μπαχαροθήκη



► Οξιά, λακαρισμένη

	No.	PU
1 Θήκη μαχαιριών	0 074 430	1 ea.
2 Μπαχαροθήκη, όρθια, \varnothing 53 mm	0 044 934	1 ea.
3 Μπαχαροθήκη, σε επίπεδη θέση	9 079 207	1 ea.

InnoTech Atira δούστημα συρταριών διπλού τοιχώματος

► Σύστημα εσωτερικής οργάνωσης για συρτάρια και εσωτερικά συρτάρια



- Μεταβλητό σε πλάτος, μπορεί να τοποθετηθεί σε ντουλάπια πλάτους από 450 mm και παραπάνω
- 2 μπορούν να τοποθετηθούν σε πλάτη ντουλαπιών των 800 mm και πάνω
- Πλαστικό

OrgaTray 490

Βάθος συρταριού mm	No. / φινίρισμα επιφάνειας			PU
	ασημί	λευκό	ανθρακί	
470	9 207 241	9 207 243	9 207 246	1 ea.
520	9 207 242	9 207 245	9 207 247	1 ea.

Διαχωριστικό

NL	D	
470	462	

520	512	

W	326
CW	≥ 450

NL = Βάθος συρταριού D = Βάθος W = Πλάτος CW = Πλάτος ντουλαπιού

InnoTech Atira σύστημα συρταριών διπλού τοιχώματος

► Σύστημα εσωτερικής οργάνωσης για συρτάρια και εσωτερικά συρτάρια



- Προσαρμοσμένο στο στάνταρ πλάτος του ντουλαπιού
- Πλαστικό

Το σετ περιλαμβάνει :

- 1 πλαστικό δίσκο μαχαιροπήρουνων
- Τα διαχωριστικά για οργάνωση των συρταριών χρησιμοποιούνται με οποιονδήποτε τρόπο (η ποσότητα διαφέρει ανάλογα με το πλάτος)

OrgaTray 590

Πλάτος ντουλαπιού mm	No. / Φινίρισμα επιφάνειας / Βάθος συρταριού mm						PU
	ασημί		λευκό		ανθρακί		
	420	470	420	470	420	470	
300		9 194 886		9 194 897		9 194 908	1 σετ
400		9 194 887		9 194 898		9 194 909	1 σετ
450		9 194 888		9 194 899		9 194 910	1 σετ
500	9 194 884	9 194 889	9 194 895	9 194 900	9 194 906	9 194 911	1 σετ
550		9 194 890		9 194 901		9 194 912	1 σετ
600	9 194 885	9 194 891	9 194 896	9 194 902	9 194 907	9 194 913	1 σετ
800		9 194 892		9 194 903		9 194 914	1 σετ
900		9 194 893		9 194 904		9 194 915	1 σετ
1000		9 194 894		9 194 905		9 194 916	1 σετ

Διαχωριστικό

NL	D	420		470		707		807		907	
420	412	[Diagram]		[Diagram]		[Diagram]		[Diagram]		[Diagram]	
470	462	[Diagram]	[Diagram]	[Diagram]	[Diagram]	[Diagram]	[Diagram]	[Diagram]	[Diagram]	[Diagram]	[Diagram]
W		207	307	357	407	457	507	707	807	907	
CW		300	400	450	500	550	600	800	900	1000	

NL = Βάθος συρταριού D = Βάθος W = Πλάτος CW = Πλάτος ντουλαπιού

Διαχωριστικά στοιχεία



- Για την OrgaTray 590
- Πλαστικό

Βάθος συρταριού mm	No. / Φινίρισμα επιφάνειας			PU
	γκρι	λευκό	ανθρακί	
68	9 204 229	9 204 230	9 204 203	1/50 ea.
128	9 005 931	9 204 201	9 204 200	1/50 ea.

InnoTech Atira σύστημα συρταριών διπλού τοιχώματος

► Σύστημα εσωτερικής οργάνωσης για συρτάρια και εσωτερικά συρτάρια



- ▶ Πλάτος 270 mm, ύψος 43 mm
- ▶ Κατάλληλο για πλάτη ντουλαπιών από 400 mm και πάνω
- ▶ 2 μπορούν να τοποθετηθούν σε ντουλάπια πλάτους από 800 mm και πάνω
- ▶ Συνιστάται να τοποθετηθεί ένα αντιολισθητικό χαλάκι
- ▶ Μπορεί να συνδυαστεί με την OrgaTray 270
- ▶ Πουδραρισμένο ατσάλι

OrgaTray 630

Βάθος συρταριού mm	No. / χρώμα			PU
	ασημί	λευκό	ανθρακί	
470	9 288 441	9 288 443	9 288 442	1 ea.
520	9 288 444	9 288 446	9 288 445	1 ea.

διαχωριστικό

NL	D		NL	D	
470	461		520	511	
W		271			271
NW		≥ 400			≥ 400
InnoTech Atira					

NL = Βάθος συρταριού D = Βάθος W = Πλάτος CW = Πλάτος ντουλαπιού

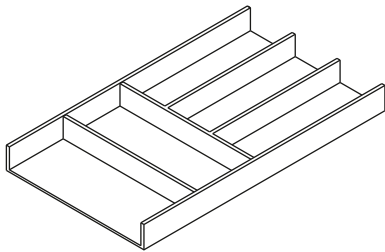
InnoTech Atira σύστημα συρταριών διπλού τοιχώματος

► Σύστημα εσωτερικής οργάνωσης για συρτάρια και εσωτερικά συρτάρια



- Σύστημα εσωτερικής οργάνωσης υψηλής ποιότητας φτιαγμένο από ξύλο
- Μεταβλητό σε πλάτος
- Διάφορα πλάτη ντουλαπιών μπορούν να διαμορφωθούν με το συνδυασμό μεμονωμένων αντικειμένων.
- Συνιστάται η χρήση τοποθέτησης αντιολισθητικού χαλιού
- Μπορεί να συνδυαστεί με OrgaTray 630
- Οξιά, ανθρακί

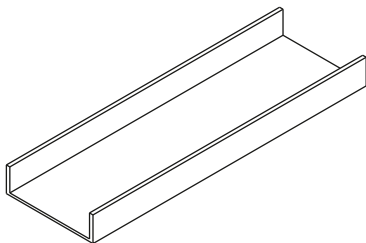
OrgaTray 270, δίσκος μαχαιροπήρουνων



- Για βάθος συρταριού 470 mm
- Διαστάσεις: W 270 x H 43 x L 462 mm

No.	PU
9 278 303	1 ea.

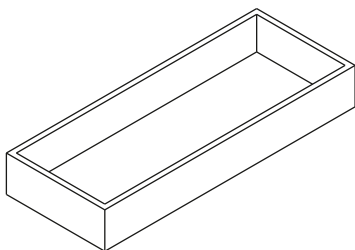
OrgaTray 270, ένθετο πολλαπλών λειτουργιών



- Για βάθος συρταριού 470 mm
- Διαστάσεις: W 150 x H 43 x L 462 mm

No.	PU
9 278 304	1 ea.

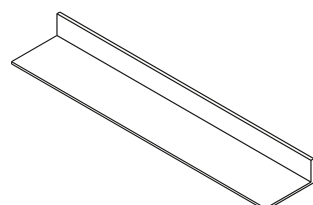
OrgaTray 270, δίσκος



- Διαστάσεις: W 300 x H 43 x L 115.5 mm

No.	PU
9 278 308	1 ea.

OrgaTray 270, κατά μήκος γέμισμα



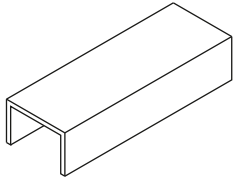
- Διαστάσεις: W 600 x H 43 x L 89 mm

No.	PU
9 278 314	1 ea.

InnoTech Atira σύστημα συρταριών διπλού τοιχώματος

► Σύστημα εσωτερικής οργάνωσης για συρτάρια και εσωτερικά συρτάρια

OrgaTray 270, στοιχείο σύνδεσης



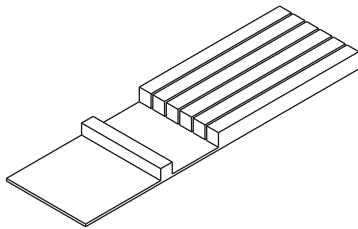
- Για τη σύνδεση της θήκης μαχαιροπίρουνων, του ενθέτου πολλαπλών λειτουργιών και του δίσκου
- Ανοδιωμένο αλουμίνιο

Το σετ περιλαμβάνει:

- 4 συνδετικά στοιχεία

No.	PU
9 278 312	1 σετ

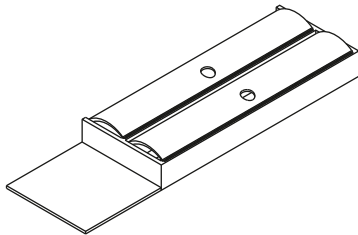
OrgaTray 270, θήκη μαχαιριών



- Τοποθετείται στο ένθετο πολλαπλών λειτουργιών
- Για βάθος συρταριού 470 mm
- Διαστάσεις : W 137 x H 26 x L 462 mm

No.	PU
9 278 305	1 ea.

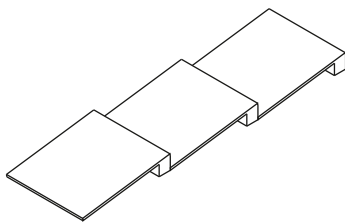
OrgaTray 270, roll holder



- Τοποθετείται στο ένθετο πολλαπλών λειτουργιών
- Για βάθος συρταριού 470 mm
- Διαστάσεις: W 137 x H 38 x L 462 mm

No.	PU
9 278 306	1 ea.

OrgaTray 270, θήκη μπαχαρικών



- Τοποθετείται στο ένθετο πολλαπλών λειτουργιών
- Για βάθος συρταριού 470 mm
- Διαστάσεις: W 137 x H 26 x L 462 mm

No.	PU
9 278 307	1 ea.

InnoTech Atira σύστημα συρταριών διπλού τοιχώματος

► Σύστημα εσωτερικής οργάνωσης για συρτάρια και εσωτερικά συρτάρια



- Ευέλικτο σύστημα οργάνωσης
- Οι αυτοκόλλητες ταινίες μπορούν να χρησιμοποιηθούν σχεδόν σε κάθε συρτάρι
- Τα διαχωριστικά σε πάχος 4 mm παρέχουν άφθονο περιθώριο για ειδικά προσαρμοσμένη οργάνωση

Προφίλ OrgaStripe



- Για επικόλληση στο επικαλυμμένο μηχανικό ξύλο, στο ατσάλι και στο αλουμίνιο
- Μήκος 1100 mm
- Πλαστικό

No. / φινίρισμα επιφάνειας			PU
γκρι	λευκό	μαύρο	
9 203 466	9 203 465	9 203 254	1/30 ea.

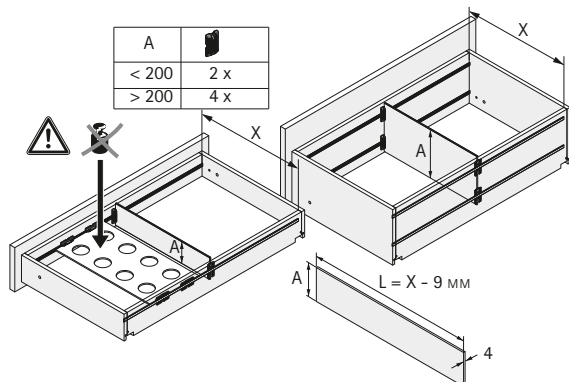
OrgaClip



- Για εγκατάσταση στο προφίλ OrgaStripe
- Για διαχωριστικό πάχους 4 mm
- Μπορεί να επιλεγεί οποιοδήποτε υλικό για το διαχωριστικό
- Απεριόριστα ρυθμιζόμενο στο προφίλ
- Πλαστικό

No. / φινίρισμα επιφάνειας			PU
γκρι	λευκό	μαύρο	
9 203 469	9 203 468	9 203 467	1/60 ea.

Σχεδιασμός διαστάσεων



InnoTech Atira σύστημα συρταριών διπλού τοιχώματος

► Σύστημα εσωτερικής οργάνωσης για συρτάρια κατσαρολικών και εσωτερικά συρτάρια κατσαρολικών



- Για συρτάρια κατσαρολικών ή εσωτερικά συρτάρια κατσαρολικών με μπάρα
- Οι σταυρωτές μπάρες και τα κατά μήκος διαχωριστικά, πρέπει να παραγγέλνονται ξεχωριστά
- Συνιστάται η τοποθέτηση αντιολισθητικού χαλιού

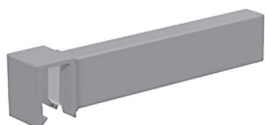
OrgaStore 410



- Κατάλληλο για ειδικά προσαρμοσμένα πλάτη ντουλαπιών
- Οι σταυρωτές μπάρες, οι αντάπτορες και τα καταμήκους διαχωριστικά πρέπει να παραγγέλνονται ξεχωριστά
- Αντάπτορας, πλαστικός

	Μήκος mm	No. / φινίρισμα επιφάνειας			PU
		ασημί	λευκό	ανθρακί	
σταυρωτές μπάρες,	2000	9 194 614	9 194 615	9 194 616	1/30 ea.
αντάπτορας		9 194 617	9 194 619	9 194 621	1/20 ea.

OrgaStore 410, διαχωριστικό κατά μήκος



- Πλαστικό

No. / φινίρισμα επιφάνειας			PU
	γκρι	λευκό	
9 194 618	9 194 620	9 194 622	1/10 ea.

InnoTech Atira σύστημα συρταριών διπλού τοιχώματος

► Σύστημα εσωτερικής οργάνωσης για συρτάρια καταρολικών και εσωτερικά συρτάρια καταρολικών



- Για μεταβλητά ή στάνταρ πλάτη ντουλαπιών
- Μπορεί να χρησιμοποιηθεί για βάθη συρταριών 300 mm και πάνω
- Συνιστάται η τοποθέτηση αντιολισθητικού χαλιού

Προφίλ OrgaStore 820



- Ύψος 120 mm
- Μήκος 2000 mm
- Για κοπή
- Οι αντάπτορες πρέπει να παραγγέλνονται ξεχωριστά

No. / φινίρισμα επιφάνειας			PU
γκρι	λευκό	ανθρακί	
9 194 868	9 182 249	9 182 250	1 ea.

Αντάπτορας



- Ύψος 125 mm
- Τοποθετείται σε προφίλ αλουμινίου χωρίς εργαλεία
- Δύο αντάπτορες απαιτούνται για ένα σετ
- Πλαστικό

No. / φινίρισμα επιφάνειας			PU
γκρι	λευκό	ανθρακί	
9 194 866	9 182 233	9 182 234	1/30 ea.

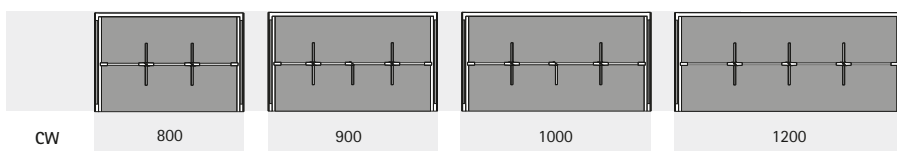
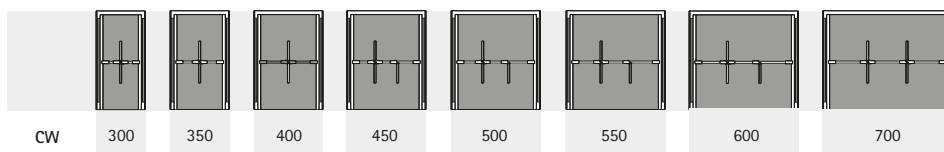
OrgaStore 820, κατά μήκος διαχωριστικό



- Ύψος 125 mm
- Πλαστικό

No. / φινίρισμα επιφάνειας			PU
γκρι	λευκό	ανθρακί	
9 194 867	9 182 230	9 182 231	1/15 ea.

Διαχωριστικό



CW = Cabinet body width

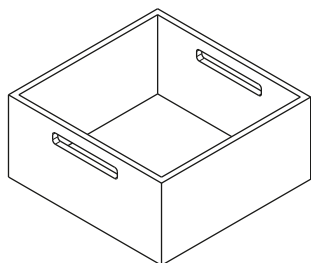
InnoTech Atira σύστημα συρταριών διπλού τοιχώματος

► Σύστημα εσωτερικής οργάνωσης για συρτάρια καταρολικών και εσωτερικά συρτάρια καταρολικών



- Σύστημα εσωτερικής οργάνωσης υψηλής ποιότητας από ξύλο
- Μεταβλητό σε πλάτος
- Διάφορα πλάτη ντουλαπιών μπορούν να διαμορφωθούν με το συνδυασμό μεμονωμένων αντικειμένων.
- Συνιστάται η τοποθέτηση αντιολισθητικού χαλιού
- Οξιά, ανθρακί

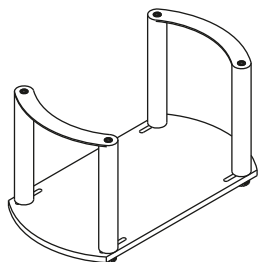
OrgaStore 270, κουτί



- Δύο κουτιά μπορούν να τοποθετηθούν ένα πίσω από το άλλο σε βάθος συρταριού από 520 mm
- Διαστάσεις: W 231 x L 237 x H 110 mm

No.	PU
9 278 309	1 ea.

OrgaStore 230, θήκη πιάτων



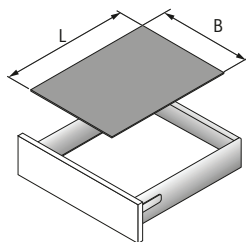
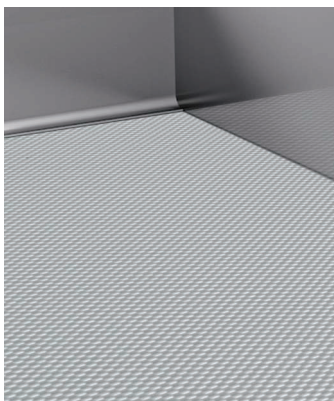
- Συνεχής ρύθμιση για οποιαδήποτε διάμετρο πιάτου
- Διαστάσεις: W 180 x L 340 x H 191 mm

No.	PU
9 278 310	1 ea.

InnoTech Atira σύστημα συρταριών διπλού τοιχώματος

► Αξεσουάρ για συστήματα εσωτερικής οργάνωσης

Αντιολισθητικό χαλάκι



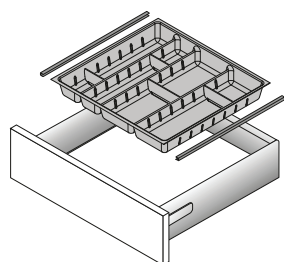
- Για τοποθέτηση στο συρτάρι και στο συρτάρι καταρολικών
- 5m ρολό
- Πλαστικό

Συμβουλή:

- Περικομμένο πλάτος (W) = LB - 2 x EB - 59
- Μήκος κοπής (L) = βάθος συρταριού - 8

Βάθος συρταριού mm	No. / φινίρισμα επιφάνειας			PU
	ασημί	λευκό	ανθρακί	
470	9 209 533	9 209 572	9 209 579	1 ea.
520	9 209 536	9 209 574	9 209 581	1 ea.
650	9 209 568	9 209 575	9 209 582	1 ea.

Προφίλ άκρης



- Για τοποθέτηση στο πλάι, το πλάτος της εσωτερικής οργάνωσης πρέπει να μειωθεί κατά 4 mm
- Μπορεί να κοπεί όσο χρειάζεται
- Πλαστικό, χρώμιο

Βάθος συρταριού mm	No.	PU
470	9 079 222	2 ea.
520	9 079 226	2 ea.

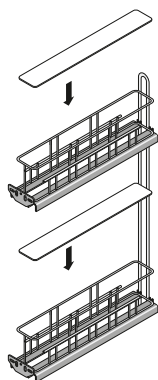
Εσωτερικά εξαρτήματα μονάδας βάσης

- ▶ Cargo IQ plus 150 90° συρτάρι κατασαρολικών, 2- επιπέδων
- ▶ Για πλάτος ντουλαπιού 150 mm



- ▶ Για πλάτος ντουλαπιού 150 mm
- ▶ Ικανότητα φόρτωσης 15 kg
- ▶ Ελάχιστες διαστάσεις εσωτερικού ντουλαπιού:
Πλάτος 112 mm
Βάθος 495 mm
Ύψος 590 mm
- ▶ Παρακαλώ παραγγείλτε τον οδηγό πλήρους επέκτασης Quadro V6 με Silent System και ράφια ξεχωριστά, δείτε παρακάτω
- ▶ Μπορεί να τοποθετηθεί διαγώνια στα δεξιά ή στα αριστερά
- ▶ Συρτάρι κατασαρολικών με πουδραρισμένο ατσάλι, ασημί
Ράφι ημιδιαφανές πλαστικό

Cargo IQ plus 150



	Χρώμα	No.	PU
Cargo IQ plus 150	ασημί	9 077 588	1/10 ea.
Ράφι 150	ημιδιαφανές	9 077 601	1/40 ea.

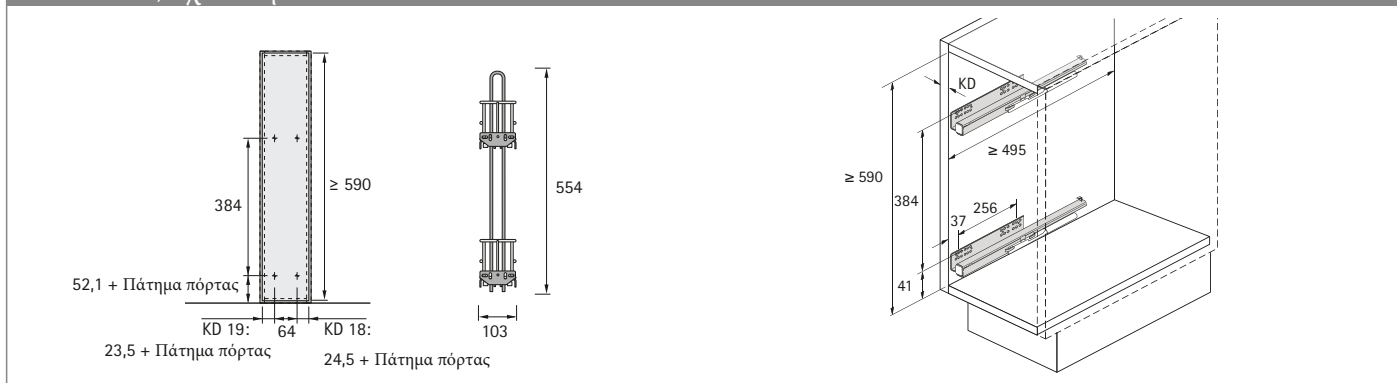
Quadro V6 οδηγός πλήρους επέκτασης με Silent System



- ▶ Βάθος συρταριού 470 mm
- ▶ Γαλβανισμένο ατσάλι

Εγκατεστημένο πλάτος mm	Για πάχος πλαινού ντουλαπιού KD mm	No. / πλευρά τοποθέτησης		PU
		αριστερά	δεξιά	
9.5	19	9 275 759	9 275 760	1/20 ea.
10.5	18	9 217 483	9 217 484	1/20 ea.
12.5	16	9 065 916	9 065 917	1/20 ea.

Διαστάσεις σχεδιασμού



hettich.com/short/c049c9

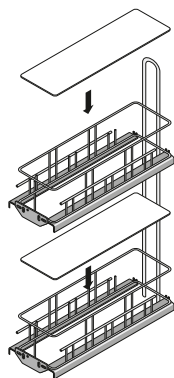
Εσωτερικά εξαρτήματα μονάδας βάσης

- ▶ Συρτάρι κατσαρολικών 90° Cargo IQ plus 200, 2-επιπέδων
- ▶ Για πλάτος ντουλαπιού 200 mm



- ▶ Για πλάτος ντουλαπιού 200 mm
- ▶ Ικανότητα φόρτωσης 17.5 kg
- ▶ Ελάχιστες διαστάσεις εσωτερικού ντουλαπιού :
Πλάτος 162 mm
Βάθος 495 mm
Ύψος 590 mm
- ▶ Παρακαλώ, παραγγείλτε τον οδηγό πλήρους επέκτασης Quadro V6 με Silent System και ράφια ξεχωριστά, δείτε παρακάτω
- ▶ Μπορεί να τοποθετηθεί διαγώνια στα δεξιά ή στα αριστερά
- ▶ Συρτάρι κατσαρολικών με πουδραρισμένο ατσάλι, ασημί
- ▶ Ράφι ημιδιαφανές, πλαστικό

Cargo IQ plus 200



	Χρώμα	No.	PU
Cargo IQ plus 200	ασημί	9 065 857	1/5 ea.
Ράφι 200	ημιδιαφανές	9 065 861	1/40 ea.

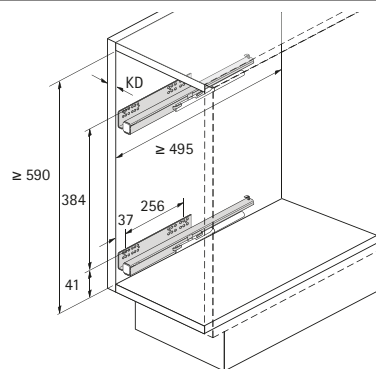
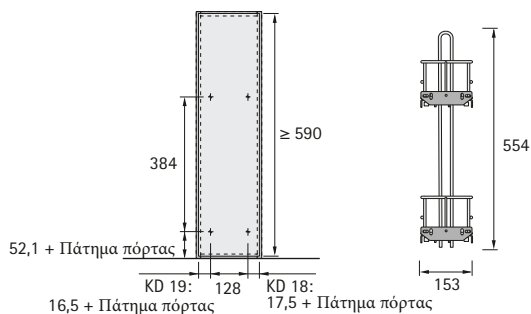
Quadro V6 οδηγός πλήρους επέκτασης με Silent System



- ▶ Βάθος συρταριού 470 mm
- ▶ Γαλβανισμένο ατσάλι

Εγκατεστημένο πλάτος mm	Για πάχος πλαινού ντουλαπιού KD mm	No. / πλευρά τοποθέτησης		PU
		αριστερά	δεξιά	
9.5	19	9 275 759	9 275 760	1/20 ea.
10.5	18	9 217 483	9 217 484	1/20 ea.
12.5	16	9 065 916	9 065 917	1/20 ea.

Διαστάσεις σχεδιασμού



hettich.com/short/c049c9

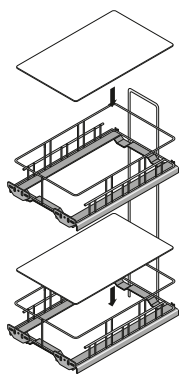
Εσωτερικά εξαρτήματα μονάδας βάσης

- ▶ Cargo IQ plus 300 90° συρτάρι καταρολικών, 2- επιπέδων
- ▶ Για πλάτος ντουλαπιού 300 mm



- ▶ Για πλάτος ντουλαπιού 300 mm
- ▶ Ικανότητα φόρτωσης 20 kg
- ▶ Ελάχιστες διαστάσεις εσωτερικού ντουλαπιού :
Πλάτος 262 mm
Βάθος 495 mm
Ύψος 590 mm
- ▶ Παρακαλώ, παραγγείλτε τον οδηγό πλήρους επέκτασης Quadro V6 με Silent System και ράφια ξεχωριστά, δείτε παρακάτω
- ▶ Η τοποθέτηση απαιτείται στα αριστερά και στα δεξιά, διαγώνια
- ▶ Συρτάρι καταρολικών με πουδραρισμένο ατσάλι, ασημί
- ▶ Ράφι ημιδιαφανές πλαστικό

Cargo IQ plus 300



	Χρώμα	No.	PU
Cargo IQ plus 300	ασημί	9 065 860	1/4 ea.
Ράφι 300	ημιδιαφανές	9 065 862	1/40 ea.

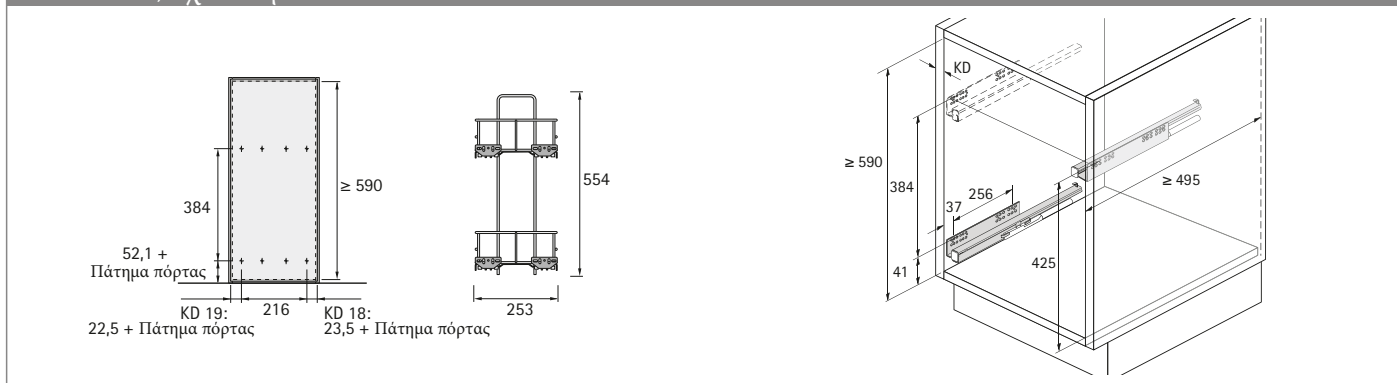
Quadro V6 οδηγός πλήρους επέκτασης με Silent System



- ▶ Βάθος συρταριού 470 mm
- ▶ Γαλβανισμένο ατσάλι

Εγκατεστημένο πλάτος mm	Για πάχος πλαινού ντουλαπιού KD mm	No. / Πλευρά τοποθέτησης		PU
		αριστερά	δεξιά	
9.5	19	9 275 759	9 275 760	1/20 ea.
10.5	18	9 217 483	9 217 484	1/20 ea.
12.5	16	9 065 916	9 065 917	1/20 ea.

Διαστάσεις σχεδιασμού



hettich.com/short/c049c9

Ποιότητα που συναντά κάθε απαίτηση

Η ποιότητα των συστημάτων συρταριών παρακολουθείται συνεχώς. Τα εξαρτήματα Hettich συμμορφώνονται με τα εθνικά και διεθνή πρότυπα ποιότητας των αγορών στα οποία δραστηριοποιούνται οι πελάτες μας. Τα παρακάτω διαγράμματα δείχνουν μερικές από τις δοκιμές που πρέπει να περάσουν τα εξαρτήματα Hettich.

Εφαρμογή

Τα συστήματα συρταριών Hettich είναι κατάλληλα για χρήση σε έπιπλα σαλονιού, κουζίνας, μπάνιου και γραφείου τόσο στο οικιακό όσο και σε επαγγελματικό περιβάλλον.

Χωρητικότητα φόρτωσης και συνρόμενο προστατευτικό

Η χωρητικότητα φόρτωσης (υπό τον DIN EN 15338), που αναφέρεται στον κατάλογο εννοείται ότι σημαίνει το βάρος του ίδιου του συρταριού, συμπεριλαμβανομένου του πάνελ και των περιεχομένων σε kg. Το ισχύον επίπεδο εμφανίζεται στο προϊόν.

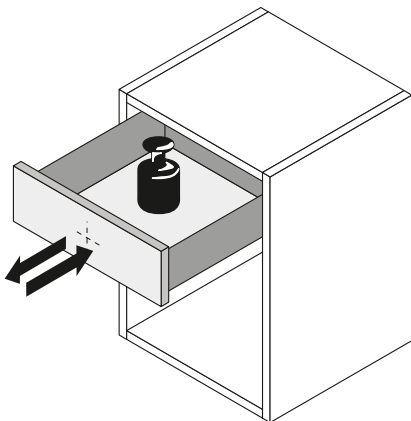
Η χωρητικότητα φόρτωσης σχετίζεται με μήκος αναφοράς 500 mm. Μπορεί να διαφέρει για άλλα μήκη. Όλα τα συστήματα συρταριών Hettich διαθέτουν προστατευτικά για να αποτρέπουν την ακούσια κύλιση και αφαίρεση του συρταριού και πληρούν τις απαιτήσεις του τεστ πρόσκρουσης σε πλαίσιο δοκιμής σύμφωνα με τον EN 15338. Είναι κατάλληλα για έπιπλα που ορίζονται υπό τον EN 14749. Το μέγιστο ύψος του μπροστινού πλαισίου διέπεται ιδίως από το υλικό, το μέγεθος του συρταριού και το συρτάρι του συρταριού. Οι δοκιμές διεξάγονται σε συρτάρια με ύψος μετώπης 130 mm και συρτάρια με ύψος μετώπης 300 mm. Θα χαρούμε να παρέχουμε οποιαδήποτε περαιτέρω πληροφορία μπορεί να χρειαστείτε.

Τεστ διάβρωσης

Τα συστήματα οδηγού Hettich, ικανοποιούν τις απαιτήσεις για τη διάβρωση που ορίζονται υπό τον EN 15338, τεστ νερού συμπίκνωσης 72 ωρών υπό τον EN 6270.

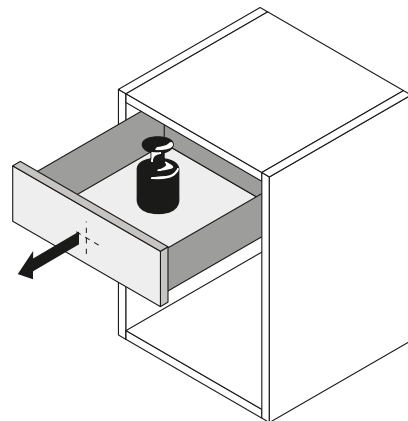
Τεστ φθοράς

Το πλήρως φορτωμένο συρτάρι πρέπει να παραμένει σε καλή κατάσταση λειτουργίας μετά το άνοιγμα και το κλείσιμο για καθορισμένο αριθμό φορών με καθορισμένη ταχύτητα δοκιμής.



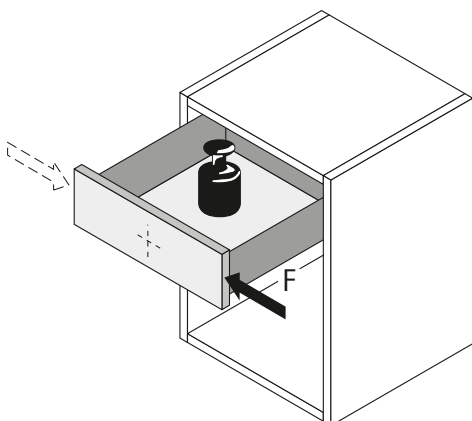
Τεστ συγκράτησης ανοίγματος

Το πλήρως φορτωμένο συρτάρι ανοίγει απότομα σε όλη τη διαδρομή αρκετές φορές με μια καθορισμένη ταχύτητα δοκιμής.



Τεστ οριζόντιας φόρτωσης

Ανοιγμένο μέχρι τέρμα, το πλήρως φορτωμένο συρτάρι εκτίθεται επιπλέον σε οριζόντια καταπόνηση από μια καθορισμένη πλευρική δύναμη.



Δοκιμή κάθετης πίεσης

Ανοιγμένο μέχρι τέρμα, το συρτάρι εκτίθεται επιπλέον σε κάθετη καταπόνηση από μια καθορισμένη έκκεντρη δύναμη.

