



### Κορυφαίος στην κατηγορία του

Ο οδηγός Quadro εγγυάται υψηλά επίπεδα άνεσης στο συρτάρι. Με ελκυστικό σχεδιασμό από τη κρυφή εγκατάστασή του. Με μεγάλη διάρκεια ζωής και συνεχή κορυφαία επίδοση. Οι στιβαροί, ελαστικοί δρομείς παρέχουν στα ατσάλινα ρουλεμάν τον βέλτιστο έλεγχο

- για ικανοποιητική κάθετη και πλευρική σταθερότητα. Η ολοκληρωμένη σειρά με πολλές φιλικές προς το χρήστη λειτουργίες παρέχει ισχυρές λύσεις ως οικονομική βάση για την αξιοποίηση διαφόρων τμημάτων επίπλων.



Δώστε στα συρτάρια σας μια μεταξένια και απαλή απόδοση οδηγού: Ακρίβεια σχεδιασμένη για στιβαρότητα και εξαιρετική απόδοση οδηγού.



Επωφεληθείτε από μια ποικιλία εφαρμογών: Πολλές φιλικές προς τον χρήστη επιλογές, ίδιες διαστάσεις συρταριού και τρύπες για το ντουλάπι.



Σχεδιάστε έπιπλα με στιβαρά εξαρτήματα που φτιάχνονται με τον σκοπό να έχουν μεγάλη διάρκεια ζωής: Υψηλής ακριβείας ατσάλινο ρουλεμάν με ποιότητα Quadro.

# Συστήματα οδηγών για ξύλινα συρτάρια

- ▶ Οδηγοί συρταριών Quadro
- ▶ Περίληψη



## Quadro 4D V6 οδηγοί πλήρους επέκτασης

- ▶ Συρόμενη εγκατάσταση
- ▶ Περίληψη σειράς/ τεχνική σύγκριση

550



## Quadro V6 οδηγοί πλήρους επέκτασης

- ▶ Συρόμενη εγκατάσταση
- ▶ Εγκατάσταση με βύσμα
- ▶ Περίληψη σειράς/ τεχνική σύγκριση

550 - 551



## Quadro 25 οδηγοί μερικής επέκτασης

- ▶ Συρόμενη εγκατάσταση
- ▶ Εγκατάσταση με βύσμα
- ▶ Περίληψη σειράς/ τεχνική σύγκριση

551 - 553



## Quadro για εγκατάσταση στον πάτο

- ▶ Quadro 40 BM οδηγός μερικής επέκτασης
- ▶ Quadro V6 BM οδηγός πλήρους επέκτασης
- ▶ Περίληψη σειράς/ τεχνική σύγκριση

553 - 554



## Αξεσουάρ

- ▶ Push to open Silent για Quadro 4D V6
- ▶ Συγχρονισμός / πολλαπλός συγχρονισμός
- ▶ Άλλα αξεσουάρ
- ▶ Περίληψη σειράς/ τεχνική σύγκριση

578 - 579

580 - 581

606 - 609

554



## Βοηθήματα εγκατάστασης

941




## Τεχνικός βοηθός Hettich

- ▶ Διαστάσεις σχεδιασμού και εγκατάσταση
- ▶ Ρυθμίσεις
- ▶ Εξυπηρέτηση

# Συστήματα οδηγών για ξύλινα συρτάρια

## ► Οδηγοί συρταριών Quadro





## ► Περίληψη σειράς / τεχνική σύγκριση

|   | Quadro 4D V6 με Silent System<br>  | Quadro 4D V6 με Push to open<br>                       | Quadro V6 με Silent System<br>  |
|---|---|--|--|
| Σελίδα                                      | 556 - 558   | 556 - 558  | 560 - 563  |
| Περιγραφή                                   | Οδηγός πλήρους επέκτασης με ενσωματωμένο Silent System  | Οδηγός πλήρους επέκτασης με ενσωματωμένο σύστημα ανοίγματος  | Οδηγός πλήρους επέκτασης με ενσωματωμένο Silent System   |
| Φιλικά προς τον χρήστη χαρακτηριστικά       | Silent System   | Push to open   | Silent System  |
| Εγκατάσταση                                 | <ul style="list-style-type: none"> <li>► Στο πλαινό του ντουλαπιού</li> <li>► Συρόμενη εγκατάσταση</li> </ul>   | <ul style="list-style-type: none"> <li>► Στο πλαινό του ντουλαπιού</li> <li>► Συρόμενη εγκατάσταση</li> </ul>                            | <ul style="list-style-type: none"> <li>► Στο πλαινό του ντουλαπιού</li> <li>► Συρόμενη εγκατάσταση</li> </ul>  |
| Ρύθμιση                                     | <ul style="list-style-type: none"> <li>► Ύψος</li> <li>► Πλευρά</li> <li>► Βάθος</li> <li>► Κλίση</li> </ul>  | <ul style="list-style-type: none"> <li>► Ύψος</li> <li>► Πλευρά</li> <li>► Βάθος</li> <li>► Κλίση</li> </ul>                             | <ul style="list-style-type: none"> <li>► Ύψος</li> </ul>   |
| Κατηγορία φόρτωσης                          | 10 kg / 30 kg   | 10 kg / 30 kg  | 30 kg  |
| Μήκη συρταριών                              | 250 - 600 mm  | 250 - 600 mm   | 250 - 600 mm   |
| Ελάχιστο βάθος ντουλαπιού                   | NL + 13   | NL + 13  | NL + 13  |
| Εγκατεστημένο πλάτος (πάχος πλαινού προφίλ) | <ul style="list-style-type: none"> <li>► EB 20 (εως και 16 mm πάχος πλαινού προφίλ συρταριού)</li> </ul>  | <ul style="list-style-type: none"> <li>► EB 20 (εως και 16 mm πάχος πλαινού προφίλ συρταριού)</li> </ul>                                 | <ul style="list-style-type: none"> <li>► EB 20 (εως και 16 mm πάχος πλαινού προφίλ συρταριού)</li> <li>► EB 23 (εως και 19 mm πάχος πλαινού προφίλ συρταριού)</li> </ul>   |
| Αξεσουάρ                                    | <ul style="list-style-type: none"> <li>► Συνδέσεις</li> <li>► Ρύθμιση κλίσης</li> <li>► Push to open Silent</li> <li>► Συγχρονισμός / πολλαπλός συγχρονισμός</li> </ul> | <ul style="list-style-type: none"> <li>► Συνδέσεις</li> <li>► Ρύθμιση κλίσης</li> <li>► Συγχρονισμός / πολλαπλός συγχρονισμός</li> </ul> | <ul style="list-style-type: none"> <li>► Συνδέσεις</li> <li>► Συνδέσεις / βύσματα για εφαρμογές συρόμενων ραφιών</li> <li>► Συρόμενο ράφι locating catch (EB20)</li> </ul> |

# Συστήματα οδηγών για ξύλινα συρτάρια

## ► Quadro drawer runners




### ► Περίληψη σειράς / τεχνική σύγκριση

| Quadro V6 με Push to open   | Quadro V6 με Silent System  | Quadro V6 με Push to open  | Quadro 25 με Stop Control  |
|---|---|--|--|
|    |    |    |   |
| 560 - 563   | 564 - 565   | 564 - 565  | 566 - 569  |
| Οδηγός πλήρους επέκτασης με ενσωματωμένο σύστημα ανοίγματος   | Οδηγός πλήρους επέκτασης με ενσωματωμένο Silent System  | Οδηγός πλήρους επέκτασης με ενσωματωμένο σύστημα ανοίγματος  | Οδηγός πλήρους επέκτασης με ενσωματωμένο αυτόματο κλείσιμο   |
| Push to open  | Silent System   | Push to open   | Stop Control   |
| <ul style="list-style-type: none"> <li>► Στο πλαινό του ντουλαπιού</li> <li>► Συρόμενη εγκατάσταση</li> </ul>   | <ul style="list-style-type: none"> <li>► Στο πλαινό του ντουλαπιού</li> <li>► Εγκατάσταση με σύνδεση</li> </ul>                           | <ul style="list-style-type: none"> <li>► Στο πλαινό του ντουλαπιού</li> <li>► Εγκατάσταση με σύνδεση</li> </ul>  | <ul style="list-style-type: none"> <li>► Στο πλαινό του ντουλαπιού</li> <li>► Συρόμενη εγκατάσταση</li> </ul>  |
| <ul style="list-style-type: none"> <li>► Ύψος</li> </ul>  | <ul style="list-style-type: none"> <li>► Ύψος</li> </ul>  | <ul style="list-style-type: none"> <li>► Ύψος</li> </ul>   | <ul style="list-style-type: none"> <li>• Ύψος</li> </ul>   |
| 30 kg   | 30 kg   | 30 kg  | 25 kg  |
| 250 - 550 mm  | 250 - 500 mm  | 250 - 500 mm   | 250 - 550 mm   |
| NL + 13   | NL + 13   | NL + 13  | NL + 13  |
| <ul style="list-style-type: none"> <li>► EB 20 (εως και 16 mm πάχος πλαινού προφίλ συρταριού)</li> <li>► EB 23 (εως και 19 mm πάχος πλαινού προφίλ συρταριού)</li> </ul>  | <ul style="list-style-type: none"> <li>► EB 20 (εως και 16 mm πάχος πλαινού προφίλ συρταριού)</li> </ul>                                  | <ul style="list-style-type: none"> <li>► EB 20 (εως και 16 mm πάχος πλαινού προφίλ συρταριού)</li> </ul>   | <ul style="list-style-type: none"> <li>► EB 20 (εως και 16 mm πάχος πλαινού προφίλ συρταριού)</li> <li>► EB 23 (εως και 19 mm πάχος πλαινού προφίλ συρταριού)</li> </ul> |
| <ul style="list-style-type: none"> <li>► Συνδέσεις</li> <li>► Συνδέσεις / βύσματα για εφαρμογές συρόμενων ραφιών</li> <li>► Συρόμενο ράφι locating catch (EB20)</li> <li>► Συγχρονισμός / πολλαπλός συγχρονισμός</li> </ul> | <ul style="list-style-type: none"> <li>► Βύσματα για εφαρμογές συρόμενων ραφιών</li> <li>► Συρόμενο ράφι locating catch (EB20)</li> </ul> | <ul style="list-style-type: none"> <li>► Βύσματα για εφαρμογές συρόμενων ραφιών</li> <li>► Συρόμενο ράφι locating catch (EB20)</li> <li>► Συγχρονισμός / πολλαπλός συγχρονισμός</li> </ul> | <ul style="list-style-type: none"> <li>► Συνδέσεις</li> <li>► Συνδέσεις / βύσματα για εφαρμογές συρόμενων ραφιών</li> </ul>  |

# Συστήματα οδηγών για ξύλινα συρτάρια





## ► Οδηγοί συρταριών Quadro

### ► Περίληψη σειράς / τεχνική σύγκριση

|   | Quadro 25 με Silent System   | Quadro 25 με Push to open  | Quadro 25 με Stay Close  |
|---|--|--|--|
|   |   |    |   |
| Σελίδα                                      | 566 - 569  | 566 - 569  | 570 - 571  |
| Περιγραφή                                   | Οδηγός μερικής επέκτασης με ενσωματωμένο Silent System   | Οδηγός μερικής επέκτασης με ενσωματωμένο σύστημα ανοίγματος  | Οδηγός μερικής επέκτασης με ενσωματωμένη λειτουργία stay close   |
| Φιλικά προς τον χρήστη χαρακτηριστικά       | Silent System  | Push to open   | Stay Close   |
| Εγκατάσταση                                 | <ul style="list-style-type: none"> <li>► Στην πλαινή πλευρά του ντουλαπιού</li> <li>► Συρόμενη εγκατάσταση</li> </ul>  | <ul style="list-style-type: none"> <li>► Στην πλαινή πλευρά του ντουλαπιού</li> <li>► Συρόμενη εγκατάσταση</li> </ul>  | <ul style="list-style-type: none"> <li>► Στην πλαινή πλευρά του ντουλαπιού</li> <li>► Εγκατάσταση με βύσμα</li> </ul>        |
| Ρύθμιση                                     | <ul style="list-style-type: none"> <li>► Ύψος</li> </ul>   | <ul style="list-style-type: none"> <li>► Ύψος</li> </ul>   | <ul style="list-style-type: none"> <li>► Ύψος</li> </ul>   |
| Κατηγορία φόρτωσης                          | 25 kg  | 25 kg  | 25 kg  |
| Μήκη συρταριών                              | 250 - 550 mm   | 250 - 550 mm   | 300 - 500 mm   |
| Ελάχιστο βάθος ντουλαπιού                   | NL + 13  | NL + 13  | NL + 13  |
| Εγκατεστημένο πλάτος (Πάχος πλαινού προφίλ) | <ul style="list-style-type: none"> <li>► EB 20 (εως και 16 mm πάχος πλαινού προφίλ συρταριού)</li> <li>► EB 23 (εως και 19 mm πάχος πλαινού προφίλ συρταριού)</li> </ul> | <ul style="list-style-type: none"> <li>► EB 20 (εως και 16 mm πάχος πλαινού προφίλ συρταριού)</li> <li>► EB 23 (εως και 19 mm πάχος πλαινού προφίλ συρταριού)</li> </ul> | <ul style="list-style-type: none"> <li>► EB 20 (μρ to 16 πάχος πλαινού προφίλ συρταριού)</li> </ul>                          |
| Αξεσουάρ                                    | <ul style="list-style-type: none"> <li>► Συνδέσεις</li> <li>► Συνδέσεις/ βύσματα για εφαρμογές συρόμενων ραφιών</li> </ul>   | <ul style="list-style-type: none"> <li>► Συνδέσεις</li> <li>► Συνδέσεις / βύσματα για εφαρμογές συρόμενων ραφιών</li> <li>► Συγχρονισμός</li> </ul>                      | <ul style="list-style-type: none"> <li>► Προστατευτικό ανύψωσης</li> <li>► Βύσματα για εφαρμογές συρόμενων ραφιών</li> </ul> |




# Συστήματα οδηγών για ξύλινα συρτάρια

- ▶ Οδηγοί συρταριών Quadro
- ▶ Περίληψη σειράς / τεχνική σύγκριση

| Quadro 25 με Stop Control  | Quadro 25 με Silent System   | Quadro 25 με Push to open  | Quadro 40 BM   |
|--|--|--|--|
|    |   |    |                           |
| 570 - 571  | 570 - 573  | 570 - 573  | 574 - 575  |
| Οδηγός μερικής επέκτασης με ενσωματωμένο αυτόματο κλείσιμο   | Οδηγός μερικής επέκτασης με ενσωματωμένο Silent System   | Οδηγός μερικής επέκτασης με ενσωματωμένο σύστημα ανοίγματος  | Οδηγός μερικής επέκτασης   |
| Stop Control   | Silent System  | Push to open   |  |
| <ul style="list-style-type: none"> <li>▶ Στο πλαινό του ντουλαπιού</li> <li>▶ Εγκατάσταση με βύσμα</li> </ul>                | <ul style="list-style-type: none"> <li>▶ Στο πλαινό του ντουλαπιού</li> <li>▶ Εγκατάσταση με βύσμα</li> </ul>  | <ul style="list-style-type: none"> <li>▶ Στο πλαινό του ντουλαπιού</li> <li>▶ Εγκατάσταση με βύσμα</li> </ul>  | <ul style="list-style-type: none"> <li>▶ Στον πάτο του ντουλαπιού</li> <li>▶ Εγκατάσταση με βύσμα</li> </ul> |
| ▶ Ύψος   | ▶ Ύψος   | ▶ Ύψος   | ▶ Ύψος   |
| 25 kg  | 25 kg  | 25 kg  | 40 kg  |
| 250 - 550 mm   | 250 - 550 mm   | 250 - 550 mm   | 270 - 680 mm   |
| NL + 13  | NL + 13  | NL + 13  | NL + 13  |
| <ul style="list-style-type: none"> <li>▶ EB 20 (εως και 16 mm πάχος πλαινού προφίλ συρταριού)</li> </ul>                     | <ul style="list-style-type: none"> <li>▶ EB 20 (εως και 16 mm πάχος πλαινού προφίλ συρταριού)</li> <li>▶ EB 23 (εως και 19 mm πάχος πλαινού προφίλ συρταριού)</li> </ul> | <ul style="list-style-type: none"> <li>▶ EB 20 (εως και 16 mm πάχος πλαινού προφίλ συρταριού)</li> <li>▶ EB 23 (εως και 19 mm πάχος πλαινού προφίλ συρταριού)</li> </ul> | <ul style="list-style-type: none"> <li>▶ EB 20 (εως και 16 mm πάχος πλαινού προφίλ συρταριού)</li> </ul>     |
| <ul style="list-style-type: none"> <li>▶ Προστατευτικό ανύψωσης</li> <li>▶ Βύσματα για εφαρμογές συρόμενων ραφιών</li> </ul> | <ul style="list-style-type: none"> <li>▶ Προστατευτικό ανύψωσης</li> <li>▶ Βύσματα για εφαρμογές συρόμενων ραφιών</li> </ul>   | <ul style="list-style-type: none"> <li>▶ Προστατευτικό ανύψωσης</li> <li>▶ Βύσματα για εφαρμογές συρόμενων ραφιών</li> <li>▶ Συγχρονισμός</li> </ul>                     | <ul style="list-style-type: none"> <li>▶ Βύσμα</li> </ul>  |

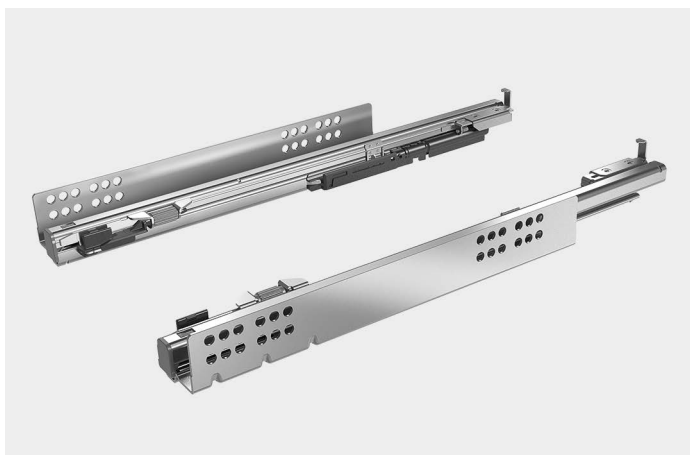
# Συστήματα οδηγών για ξύλινα συρτάρια

- ▶ Οδηγοί συρταριών Quadro
- ▶ Περίληψη σειράς / τεχνική σύγκριση

|   | Quadro V6 BM με Silent System<br>   | Push to open Silent<br> | Συγχρονισμός /<br>πολλαπλός συγχρονισμός<br>  |
|---|--|---|--|
| Σελίδα                                      | 576 - 577  | 578 - 579   | 580 - 581  |
| Περιγραφή                                   | Οδηγός πλήρους επέκτασης με ενσωματωμένο Silent System   | Για τον Quadro 4D V6  | Για Push to open, Push to open Silent  |
| Φιλικά προς τον χρήστη χαρακτηριστικά       | Silent System  |   |  |
| Εγκατάσταση                                 | <ul style="list-style-type: none"> <li>▶ Στον πάτο του ντουλαπιού</li> <li>▶ Συρόμενη εγκατάσταση</li> </ul>   | <ul style="list-style-type: none"> <li>▶ Μπορεί να κουμπωθεί χωρίς εργαλεία</li> </ul>                    | <ul style="list-style-type: none"> <li>▶ Μπορεί να κουμπωθεί χωρίς εργαλεία</li> </ul>   |
| Ρύθμιση                                     | <ul style="list-style-type: none"> <li>▶ Ύψος</li> </ul>   |   |  |
| Κατηγορία φόρτωσης                          | 30 kg  |   |  |
| Μήκη συρταριών                              | 350 - 500 mm   |   |  |
| Ελάχιστο βάθος ντουλαπιού                   | NL + 13  |   |  |
| Εγκατεστημένο πλάτος (πάχος πλαινού προφίλ) | <ul style="list-style-type: none"> <li>▶ EB 20 (εως και 16 mm πάχος πλαινού προφίλ συρταριού)</li> </ul>   |   | <ul style="list-style-type: none"> <li>▶ For EB 20 (εως και 16 mm πάχος πλαινού προφίλ συρταριού)</li> <li>▶ For EB 23 (εως και 19 mm πάχος πλαινού προφίλ συρταριού)</li> </ul> |
| Αξεσουάρ                                    | <ul style="list-style-type: none"> <li>▶ Συνδέσεις</li> <li>▶ Συνδέσεις / βύσματα για εφαρμογές συρόμενων ραφιών</li> <li>▶ Συρόμενο ράφι locating catch (EB20)</li> </ul> |   |  |

## Συστήματα οδηγών για ξύλινα συρτάρια

- ▶ Quadro 4D V6 οδηγός πλήρους επέκτασης, συρόμενη εγκατάσταση, EB 20 (πάχος πλαινού προφίλ συρταριού ≤ 16 mm)
- ▶ Κατηγορία φόρτωσης 10 / 30 kg



- ▶ Βολική συρόμενη εγκατάσταση με σύνδεση 4D και ρύθμιση κλίσης
- ▶ Πολλαπλές φιλικές προς τον χρήστη λειτουργίες
- ▶ Σύνδεση / ρυθμιστής κλίσης - πρέπει να παραγγέλνονται ξεχωριστά
- ▶ 10 kg και 30 kg κατηγορίες φόρτωσης για διαφορετικές εφαρμογές
- ▶ Προαιρετικά: Push to open Silent (αναβαθμίσιμο σε συνδυασμό με τη φιλική προς τον χρήστη λειτουργία Silent System)
- ▶ Προαιρετικά: συγχρονισμός /πολλαπλός συγχρονισμός (αναβαθμίσιμο σε συνδυασμό με τη φιλική προς τον χρήστη λειτουργία Push to open / Push to open Silent)
- ▶ Ρύθμιση της μετώπης του συρταριού χωρίς εργαλεία: κάθετα έως και +2 mm, πλευρικά έως και +/- 1.5 mm (μέγιστο πάχος πλαινού προφίλ συρταριού 15 mm), βάθος έως και +/- 2 mm, κλίση
- ▶ Ικανότητα φόρτωσης EN 15338, Επιπέδου 3
- ▶ Γαλβανισμένο ατσάλι

### Πακέτο των δύο

| Βάθος/ μήκος συρταριού NL mm | No. / λειτουργία φιλική προς τον χρήστη Silent System |              | PU        |
|------------------------------|---|--------------|-----------|
|                              |   | Push to open |           |
| Κατηγορία φόρτωσης 10 kg     |   |              |           |
| 250                          | 9 245 377   |              | 1 ζευγάρι |
| 300                          | 9 245 379   |              | 1 ζευγάρι |
| 350                          | 9 245 381   |              | 1 ζευγάρι |
| Κατηγορία φόρτωσης 30 kg     |   |              |           |
| 250                          | 9 245 382   | 9 247 737    | 1 ζευγάρι |
| 300                          | 9 245 384   | 9 247 738    | 1 ζευγάρι |
| 350                          | 9 245 386   | 9 247 740    | 1 ζευγάρι |
| 400                          | 9 245 388   | 9 247 742    | 1 ζευγάρι |
| 450                          | 9 245 390   | 9 247 744    | 1 ζευγάρι |
| 500                          | 9 245 392   | 9 247 746    | 1 ζευγάρι |
| 550                          | 9 245 394   | 9 247 758    | 1 ζευγάρι |
| 600                          | 9 245 396   | 9 248 444    | 1 ζευγάρι |

### Μεγάλη συσκευασία

| Βάθος/ μήκος συρταριού NL mm | No. / φιλική προς τον χρήστη λειτουργία / πλευρά τοποθέτησης |           |        |              |           |        |
|------------------------------|--|-----------|--------|--------------|-----------|--------|
|                              | Silent System  |           | PU     | Push to open |           | PU     |
|                              | αριστερά   | δεξιά     |        | αριστερά     | δεξιά     |        |
| Κατηγορία φόρτωσης 10 kg     |  |           |        |              |           |        |
| 250                          | 9 245 337  | 9 245 338 | 20 ea. |              |           |        |
| 300                          | 9 245 341  | 9 245 342 | 10 ea. |              |           |        |
| 350                          | 9 245 345  | 9 245 346 | 10 ea. |              |           |        |
| Κατηγορία φόρτωσης 30 kg     |  |           |        |              |           |        |
| 250                          | 9 245 347  | 9 245 348 | 20 ea. | 9 181 214    | 9 181 215 | 20 ea. |
| 300                          | 9 245 351  | 9 245 352 | 10 ea. | 9 181 218    | 9 181 219 | 10 ea. |
| 350                          | 9 245 355  | 9 245 356 | 10 ea. | 9 181 222    | 9 181 223 | 10 ea. |
| 400                          | 9 245 359  | 9 245 360 | 10 ea. | 9 181 226    | 9 181 227 | 10 ea. |
| 450                          | 9 245 363  | 9 245 364 | 10 ea. | 9 181 230    | 9 181 231 | 10 ea. |
| 500                          | 9 245 367  | 9 245 368 | 10 ea. | 9 181 234    | 9 181 235 | 10 ea. |
| 550                          | 9 245 371  | 9 245 372 | 10 ea. | 9 181 238    | 9 181 239 | 10 ea. |
| 600                          | 9 245 375  | 9 245 376 | 10 ea. | 9 181 242    | 9 181 243 | 10 ea. |



## Συστήματα οδηγών για ξύλινα συρτάρια

- ▶ Quadro 4D V6 οδηγός πλήρους επέκτασης, συρόμενη εγκατάσταση, EB 20 (πάχος πλαινού προφίλ συρταριού ≤ 16 mm)
- ▶ Κατηγορία φόρτωσης 10 / 30 kg

### Σύνδεση και ρύθμιση κλίσης (Quadro 4D V6)



- ▶ Ρύθμιση με λιγότερα εργαλεία : κάθετα εως και + 2 mm, πλευρικά εως και +/- 1.5 mm ( μέγιστο πάχος πλαινού προφίλ συρταριού 15 mm), βάθος εως και +/- 2 mm, κλίση

- ▶ Πλαστικό, γκρι

Το σετ περιλαμβάνει :

- ▶ 1 σύνδεση, αριστερά και δεξιά
- ▶ 1 ρυθμιστής κλίσης, αριστερά και δεξιά

|                                       | No.              | PU      |
|---------------------------------------|------------------|---------|
| Σετ                                   | <b>9 247 529</b> | 1 σετ   |
| Σύνδεση, Quadro 4D, αριστερά          | <b>9 247 355</b> | 100 ea. |
| Σύνδεση, Quadro 4D, δεξιά             | <b>9 247 356</b> | 100 ea. |
| Ρυθμιστής κλίσης, Quadro 4D, αριστερά | <b>9 183 187</b> | 100 ea. |
| Ρυθμιστής κλίσης, Quadro 4D, δεξιά    | <b>9 183 190</b> | 100 ea. |

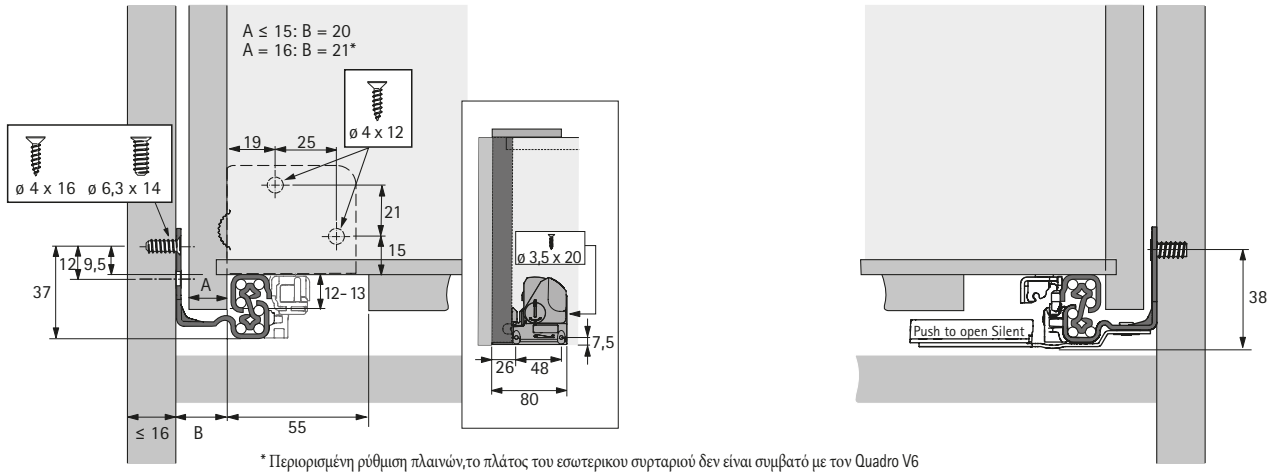
### Συμβουλή

- |   |           |                      |     |
|---|-----------|----------------------|-----|
| ▶ Push to open Silent                               | 578 - 579 | ▶ Κριτήρια ποιότητας | 610 |
| ▶ Push to open συγχρονισμός /πολλαπλός συγχρονισμός | 580 - 581 |                      |     |
| ▶ Αξεσουάρ  | 606 - 609 |                      |     |

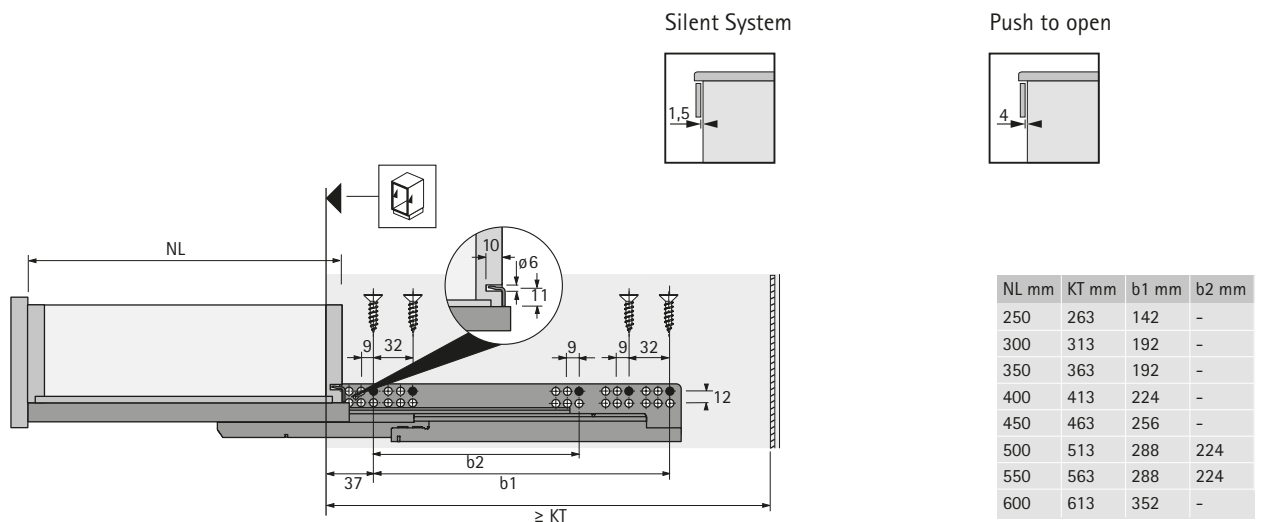
# Συστήματα οδηγών για ξύλινα συρτάρια

- Quadro 4D V6 οδηγός πλήρους επέκτασης, συρόμενη εγκατάσταση, EB 20 (πάχος πλαινού προφίλ συρταριού ≤ 16 mm)
- Κατηγορία φόρτωσης 10 / 30 kg

## Διαστάσεις σχεδιασμού



## Διαστάσεις σχεδιασμού



▶ Η σύνδεση 4D και η ρύθμιση κλίσης πρέπει να παραγγέλονται ξεχωριστά

## Συμβουλή

- |  |           |                      |     |
|--|-----------|----------------------|-----|
| ▶ Push to open Silent                                  | 578 - 579 | ▶ Κριτήρια ποιότητας | 610 |
| ▶ Push to open συγχρονισμός/<br>πολλαπλός συγχρονισμός | 580 - 581 |                      |     |
| ▶ Αξεσουάρ   | 606 - 609 |                      |     |

## Συστήματα οδηγών για ξύλινα συρτάρια

- ▶ Quadro V6 οδηγός πλήρους επέκτασης, συρόμενη εγκατάσταση, EB 20 (πάχος πλαινού προφίλ συρταριού ≤ 16 mm)
- ▶ Ικανότητα φόρτωσης 30 kg



- ▶ Συρόμενη εγκατάσταση με συνδέσεις και ρύθμιση ύψους χωρίς εργαλεία
- ▶ Πολλαπλές λειτουργίες φιλικές προς τον χρήστη
- ▶ Προαιρετικά: σύνδεση και βύσμα για συρόμενα ράφια
- ▶ Συρόμενο ράφι locating catch
- ▶ Προαιρετικά: συγχρονισμός / πολυσυγχρονισμός
- ▶ (αναβαθμίσιμο σε συνδυασμό με τη φιλική προς το χρήστη λειτουργία Push to open)
- ▶ Κατάλληλο για συρτάρια με πάχος πλαινού προφίλ έως και 16 mm
- ▶ Ικανότητα φόρτωσης EN 15338, Επιπέδου 3
- ▶ Γαλβανισμένο ατσάλι

### Πακέτο των δυο

| Βάθος / μήκος συρταριού NL mm | No. / φιλική προς τον χρήστη λειτουργία / PU |                           |
|-------------------------------|--|---------------------------|
|                               | Silent System<br>1 ζευγάρι                   | Push to open<br>1 ζευγάρι |
| 250                           | 9 135 983                                    | 9 135 984                 |
| 300                           | 0 045 285                                    | 9 135 985                 |
| 350                           | 0 045 287                                    | 9 135 987                 |
| 400                           | 0 045 289                                    | 9 135 989                 |
| 450                           | 0 045 291                                    | 9 135 991                 |
| 500                           | 0 045 293                                    | 9 135 993                 |
| 550                           | 0 045 295                                    | 9 135 995                 |
| 600                           | 0 045 297                                    |                           |

### Μεγάλη συσκευασία

| Βάθος / μήκος συρταριού NL mm | No. / φιλική προς τον χρήστη / PU / πλευρά τοποθέτησης |           |                              |           |
|-------------------------------|--|-----------|------------------------------|-----------|
|                               | Silent System / πακέτο των 20                          |           | Push to open / πακέτο των 20 |           |
|                               | αριστερό   | δεξί      | αριστερό                     | δεξί      |
| 250                           | 9 049 306  | 9 049 307 | 9 111 359                    | 9 111 360 |
| 300                           | 9 047 647  | 9 047 648 | 9 105 123                    | 9 105 124 |
| 350                           | 9 047 662  | 9 047 666 | 9 105 929                    | 9 105 931 |
| 400                           | 9 047 735  | 9 047 736 | 9 105 121                    | 9 105 122 |
| 450                           | 9 047 751  | 9 047 752 | 9 105 907                    | 9 105 908 |
| 500                           | 9 047 770  | 9 047 771 | 9 105 118                    | 9 105 119 |
| 550                           | 9 047 774  | 9 047 775 | 9 111 355                    | 9 111 356 |
| 600                           | 9 047 625  | 9 047 626 |                              |           |

### Συμβουλή

- ▶ Push to open συγχρονισμός /πολλαπλός συγχρονισμός 580 - 581
- ▶ Αξεσουάρ 606 - 609
- ▶ Κριτήρια ποιότητας 610

# Συστήματα οδηγών για ξύλινα συρτάρια

- ▶ Quadro V6 οδηγός πλήρους επέκτασης, συρόμενη εγκατάσταση, EB 20 (πάχος πλαινού προφίλ συρταριού ≤ 16 mm)
- ▶ Κατηγορία φόρτωσης 30 kg

## Συνδέσεις



- ▶ Συνεχώς μεταβλητή ρύθμιση ύψους έως + 2 mm
- ▶ Πλαστικό, μαύρο

## Συνδέσεις / βύσματα για εφαρμογές συρόμενων ραφιών



- ▶ Για συρόμενα ράφια > 16 mm πάχος
- ▶ Το μήκος του συρόμενου ραφιού μειώνεται κατά 12 mm (NL - 12 mm)
- ▶ Πλαστικό, μαύρο / λευκό

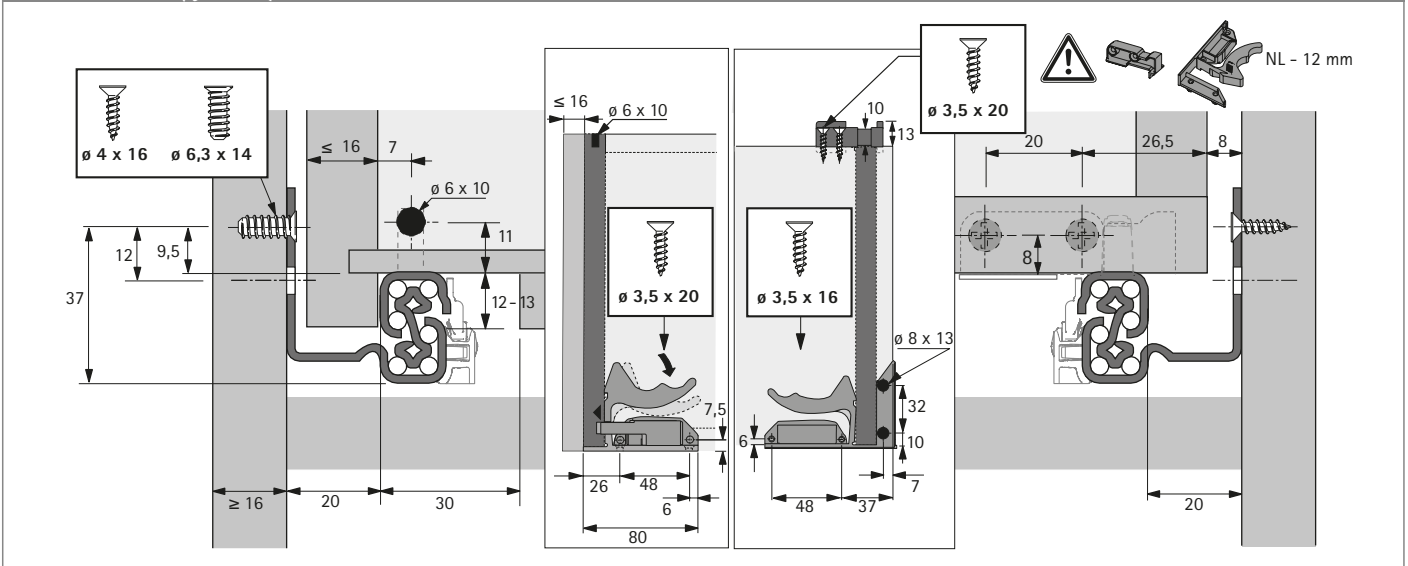
Το σετ περιλαμβάνει:

- ▶ 1 σύνδεση για συρόμενο ράφι αριστερά
- ▶ 1 σύνδεση για συρόμενο ράφι, δεξιά
- ▶ 2 βύσματα

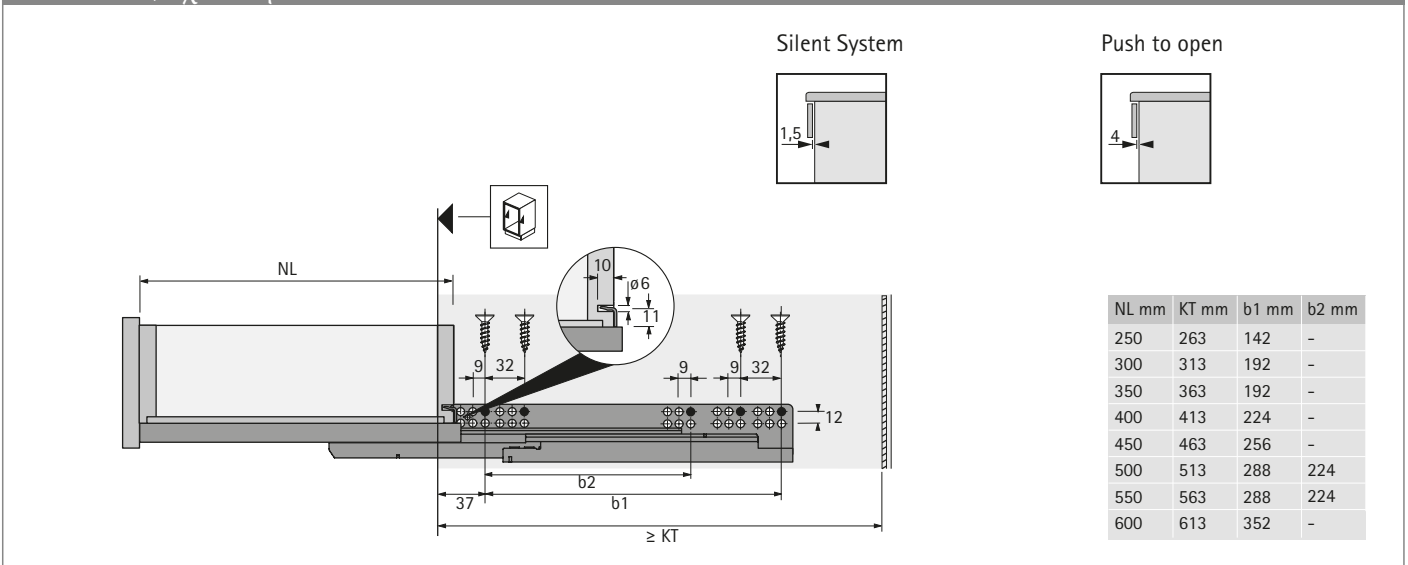
| Πλευρά ντουλαπιού | No.       | PU          |
|-------------------|-----------|-------------|
| αριστερά          | 9 144 830 | 100 ea.     |
| δεξιά             | 9 144 841 | 100 ea.     |
| αριστερά / δεξιά  | 9 144 597 | 1/5 ζευγάρι |

| No.       | PU      |
|-----------|---------|
| 0 075 808 | 1/5 σετ |

## Διαστάσεις σχεδιασμού



## Διαστάσεις σχεδιασμού



- ▶ Η χρήση συνδέσεων / βυσμάτων για συρόμενα ράφια μειώνει το μήκος του ραφιού κατά 12 mm (βάθος συρταριού NL - 12 mm)

## Συστήματα οδηγών για ξύλινα συρτάρια

- ▶ Quadro V6 οδηγός πλήρους επέκτασης, συρόμενη εγκατάσταση, EB 23 (πάχος πλαινού προφίλ συρταριού ≤19 mm)
- ▶ Κατηγορία φόρτωσης 30 kg



- ▶ Συρόμενη εγκατάσταση με συνδέσεις και ρύθμιση ύψους χωρίς εργαλεία
- ▶ Πολλαπλές λειτουργίες φιλικές προς τον χρήστη
- ▶ Η σύνδεση πρέπει να παραγγέλνεται ξεχωριστά
- ▶ Προαιρετικά: σύνδεση και βύσμα για συρόμενα ράφια
- ▶ Προαιρετικά: συγχρονισμός / πολυσυγχρονισμός (αναβαθμίσιμο σε συνδυασμό με λειτουργία φιλική προς τον χρήστη Push to open)
- ▶ Κατάλληλο για συρτάρια με πάχος πλαινού προφίλ έως και 19 mm
- ▶ Ικανότητα φόρτωσης EN 15338, Επιπέδου 3
- ▶ Γαλβανισμένο ατσάλι

### Πακέτο των δυο

| Μήκος /Βάθος συρταριού NL mm | No. / λειτουργία φιλική προς τον χρήστη / PU |                           |
|------------------------------|--|---------------------------|
|                              | Silent System<br>1 ζευγάρι                   | Push to open<br>1 ζευγάρι |
| 300                          | 9 269 746                                    | 9 269 771                 |
| 350                          | 9 269 754                                    | 9 269 772                 |
| 400                          | 9 269 755                                    | 9 269 774                 |
| 450                          | 9 269 756                                    | 9 269 775                 |
| 500                          | 9 269 757                                    | 9 269 776                 |

### Μεγάλη συσκευασία

| Βάθος/ Μήκος συρταριού NL mm | No. / λειτουργία φιλική προς τον χρήστη / PU / πλευρά τοποθέτησης |           |  |           |
|------------------------------|---|-----------|--|-----------|
|                              | Silent System / πακέτο των 10<br>αριστερά                         | δεξιά     | Push to open / πακέτο των 10<br>αριστερά | δεξιά     |
| 250                          | 9 292 827   | 9 292 828 | 9 292 843                                | 9 292 844 |
| 300                          | 9 225 673   | 9 225 674 | 9 225 734                                | 9 225 735 |
| 350                          | 9 225 675   | 9 225 676 | 9 225 737                                | 9 225 738 |
| 400                          | 9 225 677   | 9 225 678 | 9 225 739                                | 9 225 740 |
| 450                          | 9 225 729   | 9 225 730 | 9 225 741                                | 9 225 742 |
| 500                          | 9 225 731   | 9 225 732 | 9 225 743                                | 9 225 744 |
| 550                          | 9 254 165   | 9 254 166 | 9 292 845                                | 9 292 846 |
| 600                          | 9 254 168   | 9 254 169 |  |           |

### Συμβουλή

- ▶ Push to open συγχρονισμός / πολλαπλός συγχρονισμός 580 - 581
- ▶ Αξεσουάρ 606 - 609
- ▶ Κριτήρια ποιότητας 610

# Συστήματα οδηγών για ξύλινα συρτάρια

- ▶ Quadro V6 οδηγός πλήρους επέκτασης, συρόμενη εγκατάσταση, EB 23 (πάχος πλαινού προφίλ συρταριού ≤ 19 mm)
- ▶ Κατηγορία φόρτωσης 30 kg

## Συνδέσεις



- ▶ Συνεχώς μεταβλητή ρύθμιση ύψους έως + 2 mm
- ▶ Πλαστικό, μαύρο

## Συνδέσεις / βύσματα για εφαρμογές συρόμενων ραφιών



- ▶ Για συρόμενα ράφια > 16 mm thick
- ▶ Το μήκος του συρόμενου ραφιού μειώνεται κατά 12 mm (NL - 12 mm)

▶ Πλαστικό, μαύρο / λευκό

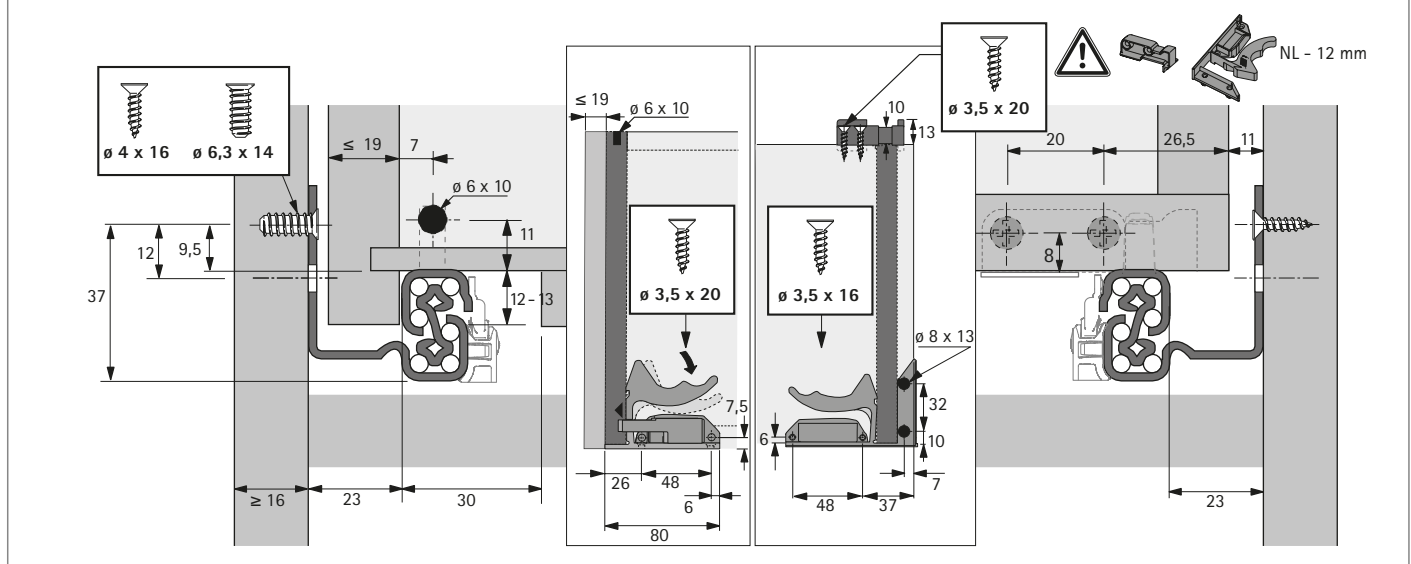
Το σετ περιλαμβάνει:

- ▶ 1 σύνδεση για συρόμενο ράφι, αριστερά
- ▶ 1 σύνδεση για συρόμενο ράφι, δεξιά
- ▶ 2 βύσματα

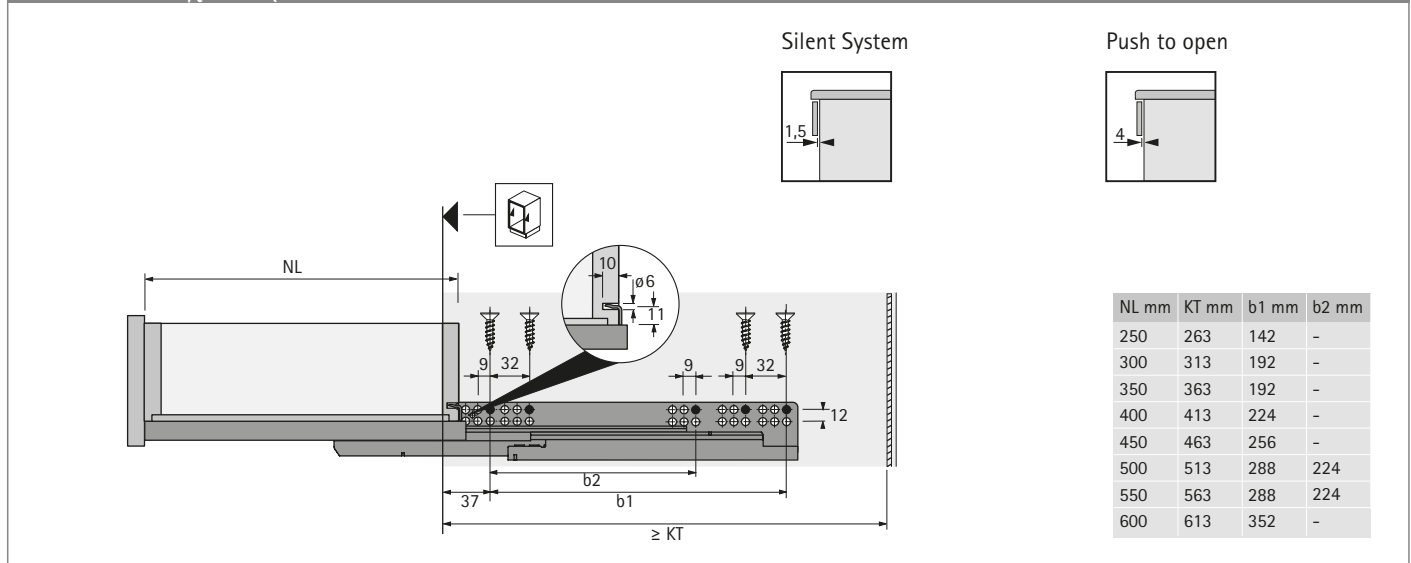
| Πλευρά ντουλαπιού | No.       | PU          |
|-------------------|-----------|-------------|
| αριστερά          | 9 144 830 | 100 ea.     |
| δεξιά             | 9 144 841 | 100 ea.     |
| αριστερά / δεξιά  | 9 144 597 | 1/5 ζευγάρι |

| No.       | PU      |
|-----------|---------|
| 0 075 808 | 1/5 σετ |

## Διαστάσεις σχεδιασμού



## Διαστάσεις σχεδιασμού



- ▶ Η χρήση συνδέσεων/ βυσμάτων για συρόμενα ράφια μειώνει το μήκος του ραφιού κατά 12 mm (βάθος συρταριού NL - 12 mm)

## Συστήματα οδηγών για ξύλινα συρτάρια

- ▶ Quadro V6 οδηγός πλήρους επέκτασης, εγκατάσταση με βύσμα, EB 20 (πάχος πλαινού προφίλ συρταριού ≤ 16 mm)
- ▶ Κατηγορία φόρτωσης 30 kg



- ▶ Εγκατάσταση με βύσμα, ρύθμιση ύψους χωρίς εργαλεία
- ▶ Πολλαπλές φιλικές προς τον χρήστη λειτουργίες
- ▶ Ενσωματωμένο προστατευτικό ανύψωσης
- ▶ Προαιρετικά: βύσμα για συρόμενα ράφια
- ▶ Συρόμενο ράφι locating catch
- ▶ Προαιρετικά: συγχρονισμός / πολλαπλός συγχρονισμός (αναβαθμίσιμο σε συνδυασμό με τη φιλική προς το χρήστη του λειτουργία του Push to open)
- ▶ Κατάλληλο για συρτάρια με πάχος πλαινού προφίλ έως και 16 mm
- ▶ Ικανότητα φόρτωσης EN 15338, Επιπέδου 3
- ▶ Γαλβανισμένο ατσάλι

### Μεγάλη συσκευασία

| Βάθος / μήκος συρταριού NL mm | No. / λειτουργία φιλική προς τον χρήστη / PU / πλευρά τοποθέτησης |           |                              |           |
|-------------------------------|---|-----------|------------------------------|-----------|
|                               | Silent System / πακέτο των 20                                     |           | Push to open / πακέτο των 20 |           |
|                               | αριστερά  | δεξιά     | αριστερά                     | δεξιά     |
| 250                           | 9 236 873   | 9 236 874 | 9 263 890                    | 9 263 892 |
| 300                           | 9 236 875   | 9 236 876 | 9 261 327                    | 9 261 328 |
| 350                           | 9 236 878   | 9 236 879 | 9 260 442                    | 9 260 443 |
| 400                           | 9 231 172   | 9 231 173 | 9 261 329                    | 9 261 330 |
| 450                           | 9 231 237   | 9 231 238 | 9 261 331                    | 9 261 332 |
| 500                           | 9 236 880   | 9 236 881 | 9 249 203                    | 9 249 204 |

### Συμβουλή

- ▶ Push to open συγχρονισμός / πολλαπλός συγχρονισμός 580 - 581
- ▶ Αξεσουάρ 606 - 609
- ▶ Κριτήρια ποιότητας 610

# Συστήματα οδηγών για ξύλινα συρτάρια

- Quadro V6 οδηγός πλήρους επέκτασης, εγκατάσταση με βύσμα, EB 20 (πάχος πλαινού προφίλ συρταριού ≤ 16 mm)
- Κατηγορία φόρτωσης 30 kg

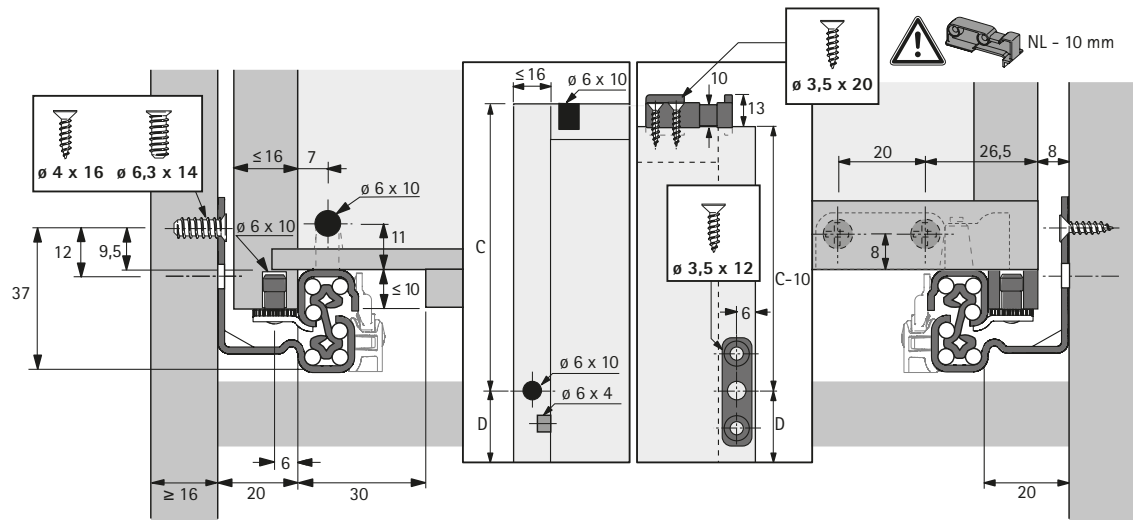
## Βύσμα



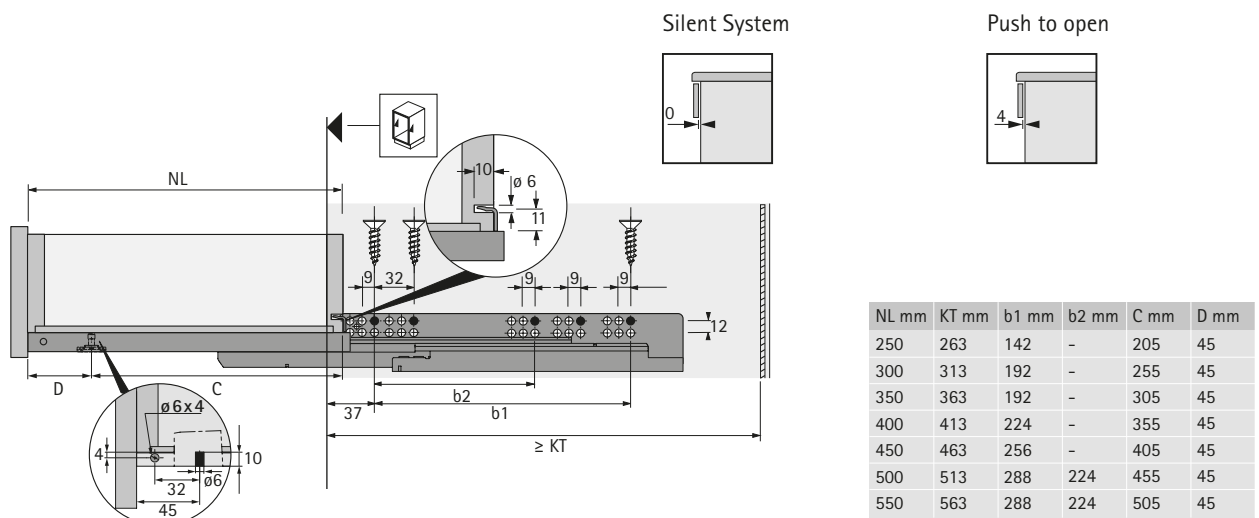
- Για συρτάρια με flush πάτο/συρόμενα ράφια
- Το μήκος του πάτου μειώνεται κατά 10 mm (NL - 10 mm)
- Πλαστικό, λευκό / μπεζ

| Θέση τοποθέτησης | Χρώμα | No.       | PU        |
|------------------|-------|-----------|-----------|
| μπροστά          | μπεζ  | 0 047 216 | 1/200 ea. |
| πίσω             | λευκό | 0 073 213 | 1/200 ea. |

## Διαστάσεις σχεδιασμού



## Διαστάσεις σχεδιασμού



- Η χρήση του πίσω βύσματος μειώνει το μήκος του πάτου κατά 10 mm (NL - 10 mm)



## Συστήματα οδηγών για ξύλινα συρτάρια

- ▶ Quadro 25 οδηγός μερικής επέκτασης, συρόμενη εγκατάσταση, EB 20 (πάχος πλαινού προφίλ συρταριού ≤ 16 mm)
- ▶ Κατηγορία φόρτωσης 25 kg



- ▶ Συρόμενη εγκατάσταση με συνδέσεις και ρύθμιση ύψους χωρίς εργαλεία
- ▶ Πολλαπλές φιλικές προς τον χρήστη λειτουργίες
- ▶ Η σύνδεση πρέπει να παραγγέλνεται ξεχωριστά
- ▶ Προαιρετικά: σύνδεση και βύσμα για συρόμενα ράφια
- ▶ Προαιρετικά: συγχρονισμός (αναβαθμίσιμο σε συνδυασμό με τη φιλική προς τον χρήστη λειτουργία του Push to open)
- ▶ Κόνσεπτ πλατφόρμας: παρόμοιο ντουλάπι, συρτάρι και διαστάσεις μετώπη για τους Quadro μερικής και πλήρους επέκτασης για συρόμενη εγκατάσταση
- ▶ Κατάλληλο για συρτάρια με πάχος πλαινού προφίλ έως και 16 mm
- ▶ Ικανότητα φόρτωσης EN 15338, Επίπεδου 3
- ▶ Γαλβανισμένο ατσάλι

### Πακέτο των δυο

| Βάθος / μήκος συρταριού NL mm | No. / φιλική προς τον χρήστη λειτουργία / PU |                            |                           |
|-------------------------------|--|----------------------------|---------------------------|
|                               | Stop Control<br>1 ζευγάρι                    | Silent System<br>1 ζευγάρι | Push to open<br>1 ζευγάρι |
| 250                           | 9 135 918                                    | 9 135 931                  | 9 280 118                 |
| 300                           | 9 135 920                                    | 9 135 933                  | 9 280 119                 |
| 350                           | 9 135 922                                    | 9 135 935                  | 9 280 122                 |
| 400                           | 9 135 924                                    | 9 135 937                  | 9 280 124                 |
| 450                           | 9 135 926                                    | 9 135 939                  | 9 280 125                 |
| 500                           | 9 135 928                                    | 9 135 941                  | 9 280 126                 |
| 550                           | 9 135 930                                    | 9 135 943                  | 9 280 127                 |

### Μεγάλη συσκευασία

| Βάθος/ μήκος συρταριού NL mm | No. / λειτουργία φιλική προς τον χρήστη / PU / πλευρά τοποθέτησης |           |                               |           |                              |           |
|------------------------------|---|-----------|-------------------------------|-----------|------------------------------|-----------|
|                              | Stop Control / πακέτο των 30                                      |           | Silent System / πακέτο των 30 |           | Push to open / πακέτο των 30 |           |
|                              | αριστερά  | δεξιά     | αριστερά                      | δεξιά     | αριστερά                     | δεξιά     |
| 250                          | 9 105 635   | 9 105 636 | 9 105 661                     | 9 105 662 | 9 270 469                    | 9 270 470 |
| 300                          | 9 105 639   | 9 105 640 | 9 105 665                     | 9 105 666 | 9 270 512                    | 9 270 513 |
| 350                          | 9 105 643   | 9 105 644 | 9 105 669                     | 9 105 670 | 9 264 122                    | 9 264 123 |
| 400                          | 9 105 647   | 9 105 648 | 9 105 673                     | 9 105 674 | 9 270 520                    | 9 270 531 |
| 450                          | 9 105 651   | 9 105 652 | 9 105 677                     | 9 105 678 | 9 270 532                    | 9 270 533 |
| 500                          | 9 105 655   | 9 105 656 | 9 105 682                     | 9 105 683 | 9 270 534                    | 9 270 535 |
| 550                          | 9 105 659   | 9 105 660 | 9 105 686                     | 9 105 687 | 9 270 537                    | 9 270 538 |

### Συμβουλή

- ▶ Push to open συγχρονισμός 580 - 581
- ▶ Αξεσουάρ 606 - 609
- ▶ Κριτήρια ποιότητας 610

# Συστήματα οδηγών για ξύλινα συρτάρια

- ▶ Quadro 25 οδηγός μερικής επέκτασης, συρόμενη εγκατάσταση, EB 20 (πάχος πλαινού προφίλ συρταριού ≤ 16 mm)
- ▶ Κατηγορία φόρτωσης 25 kg

## Συνδέσεις



- ▶ Συνεχώς μεταβλητή ρύθμιση ύψους έως + 2 mm
- ▶ Πλαστικό, μαύρο

## Συνδέσεις / βύσματα για εφαρμογές συρόμενων ραφιών



- ▶ Για συρόμενα ράφια > 16 mm πάχος
- ▶ Το μήκος συρόμενου ραφιού μειώνεται κατά 12 mm (NL - 12 mm)
- ▶ Πλαστικό, μαύρο / λευκό

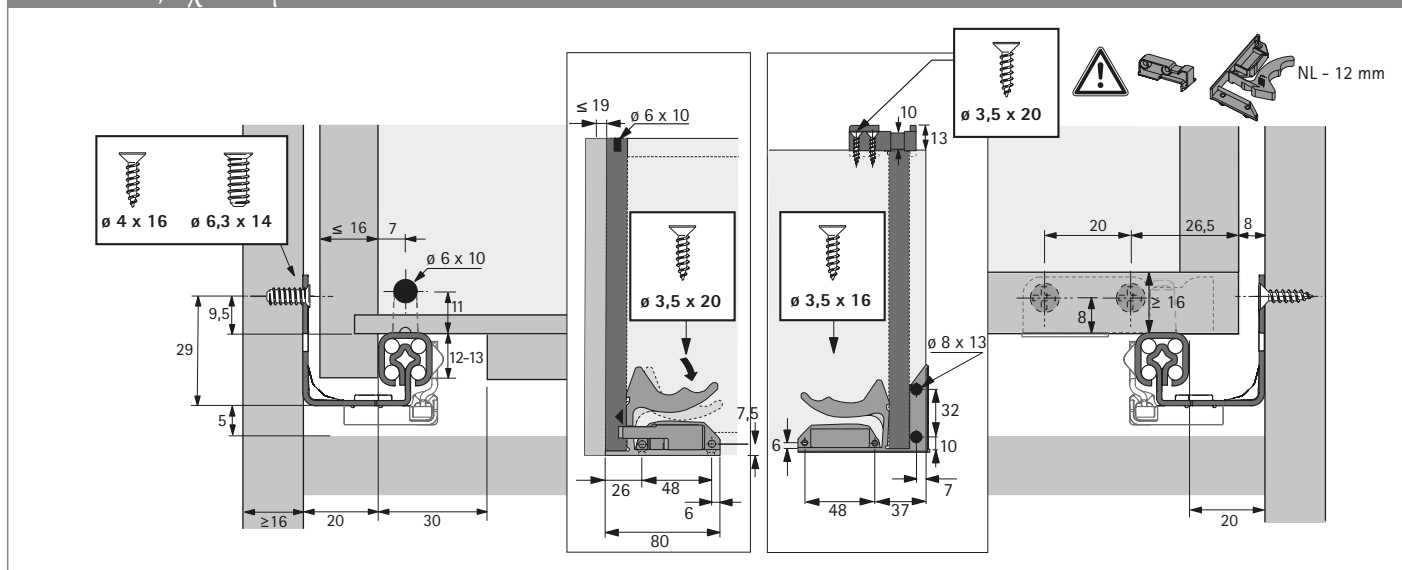
Το σετ περιλαμβάνει:

- ▶ 1 σύνδεση για συρόμενο συρτάρι, αριστερά
- ▶ 1 σύνδεση για συρόμενο συρτάρι, δεξιά
- ▶ 2 βύσματα

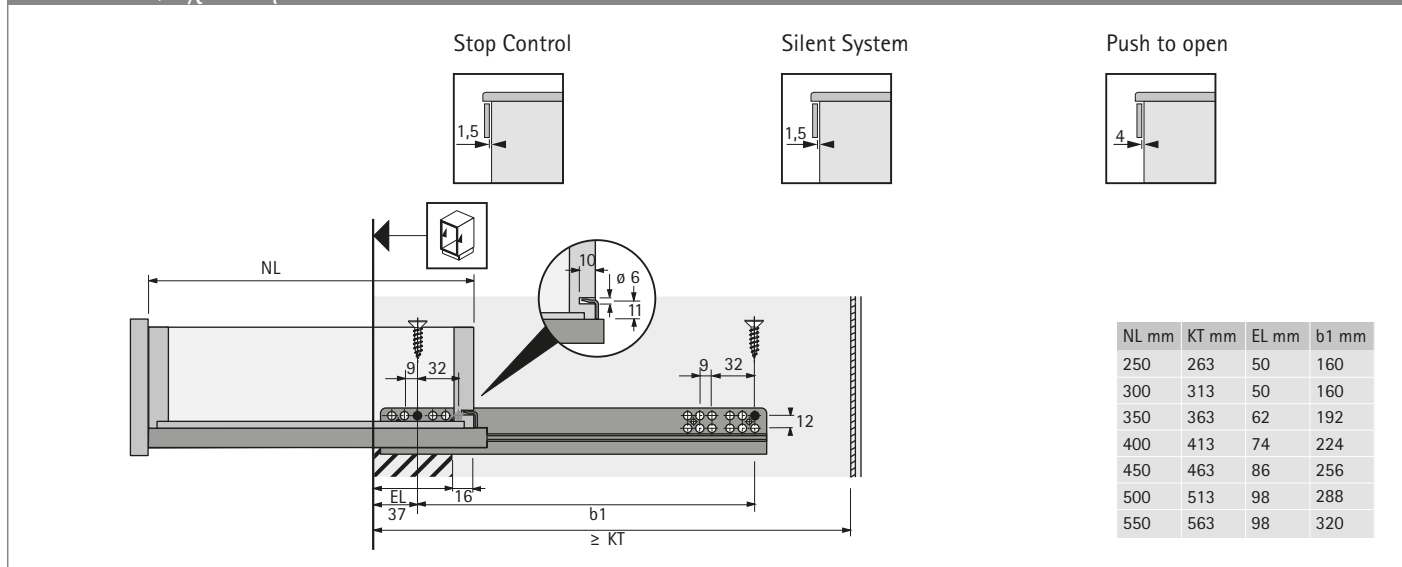
| Πλευρά ντουλαπιού | No.              | PU          |
|-------------------|------------------|-------------|
| αριστερά          | <b>9 144 830</b> | 100 ea.     |
| δεξιά             | <b>9 144 841</b> | 100 ea.     |
| αριστερά / δεξιά  | <b>9 144 597</b> | 1/5 ζευγάρι |

| No.              | PU      |
|------------------|---------|
| <b>0 075 808</b> | 1/5 σετ |

## Διαστάσεις σχεδιασμού



## Διαστάσεις σχεδιασμού



- ▶ Η χρήση συνδέσεων/ βυσμάτων για συρόμενα ράφια μειώνει το μήκος του ραφιού κατά 12 mm (βάθος συρταριού NL - 12 mm)

## Συστήματα οδηγών για ξύλινα συρτάρια

- ▶ Quadro 25 οδηγός μερικής επέκτασης, συρόμενη εγκατάσταση, EB 23 (πάχος πλαινού προφίλ συρταριού ≤ 19 mm)
- ▶ Κατηγορία φόρτωσης 25 kg



- ▶ Συρόμενη εγκατάσταση με συνδέσεις και ρύθμιση ύψους χωρίς εργαλεία
- ▶ Πολλαπλές λειτουργίες φιλικές προς τον χρήστη
- ▶ Η σύνδεση πρέπει να παραγγέλνεται ξεχωριστά
- ▶ Προαιρετικά: σύνδεση και βύσμα για συρόμενα συρτάρια
- ▶ Προαιρετικά: συγχρονισμός (αναβαθμίσιμο σε συνδυασμό με τη φιλική προς τον χρήστη λειτουργία του Push to open)
- ▶ Κόνσεπτ πλατφόρμας: παρόμοιο ντουλάπι, συρτάρι και διαστάσεις μετώπης για τους Quadro μερικής και πλήρους επέκτασης για συρόμενη εγκατάσταση
- ▶ Κατάλληλο για συρτάρια με πάχος πλαινού προφίλ συρταριού έως και 19 mm
- ▶ Ικανότητα φόρτωσης EN 15338, Επιπέδου 3
- ▶ Γαλβανισμένο ατσάλι

### Μεγάλη συσκευασία

| Βάθος / μήκος συρταριού NL mm | No. / λειτουργία φιλική προς τον χρήστη / PU / πλευρά τοποθέτησης |           |                             |           |
|-------------------------------|---|-----------|-----------------------------|-----------|
|                               | Silent System / πακέτο των 20                                     |           | Push to open /πακέτο των 20 |           |
|                               | αριστερά  | δεξιά     | αριστερά                    | δεξιά     |
| 250                           | 9 291 925   | 9 291 926 | 9 291 613                   | 9 291 614 |
| 300                           | 9 267 401   | 9 267 402 | 9 260 344                   | 9 260 345 |
| 350                           | 9 267 403   | 9 267 404 | 9 260 346                   | 9 260 347 |
| 400                           | 9 267 405   | 9 267 406 | 9 260 348                   | 9 260 349 |
| 450                           | 9 267 408   | 9 267 409 | 9 260 382                   | 9 260 383 |
| 500                           | 9 267 410   | 9 267 411 | 9 260 384                   | 9 260 385 |
| 550                           | 9 291 927   | 9 291 928 | 9 291 615                   | 9 291 616 |

### Συμβουλή

- ▶ Push to open συγχρονισμός 580 - 581
- ▶ Αξεσουάρ 606 - 609
- ▶ Κριτήρια ποιότητας 610

# Συστήματα οδηγών για ξύλινα συρτάρια

- ▶ Quadro 25 οδηγός μερικής επέκτασης, συρόμενη εγκατάσταση, EB 23 (πάχος πλαινού προφίλ συρταριού ≤ 19 mm)
- ▶ Κατηγορία φόρτωσης 25 kg

## Συνδέσεις



- ▶ Συνεχώς μεταβλητή ρύθμιση ύψους έως + 2 mm
- ▶ Πλαστικό, μαύρο

| Πλευρά ντουλαπιού | No.       | PU          |
|-------------------|-----------|-------------|
| αριστερό          | 9 144 830 | 100 ea.     |
| δεξί              | 9 144 841 | 100 ea.     |
| αριστερά / δεξιά  | 9 144 597 | 1/5 ζευγάρι |

## Συνδέσεις / βύσματα για εφαρμογές συρόμενων ραφιών



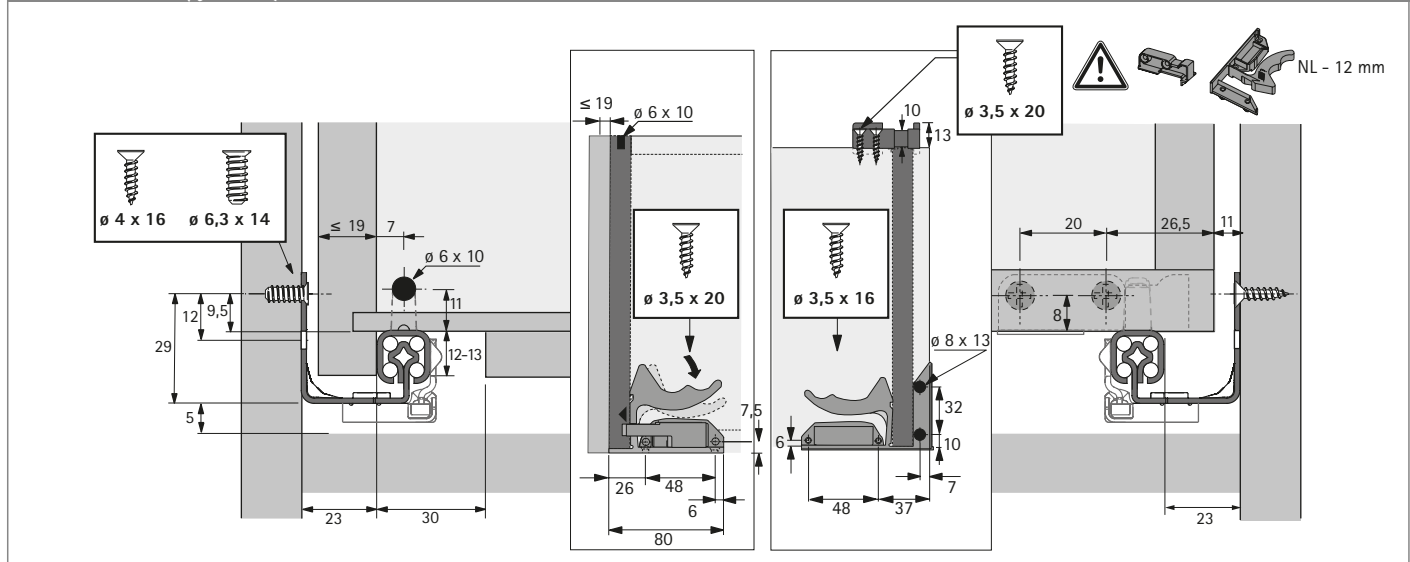
- ▶ Για συρόμενα ράφια > 16 mm πάχος
- ▶ Το μήκος συρόμενου ραφιού μειώνεται κατά 12 mm (NL - 12 mm)
- ▶ Πλαστικό, μαύρο / λευκό

Το σετ περιλαμβάνει:

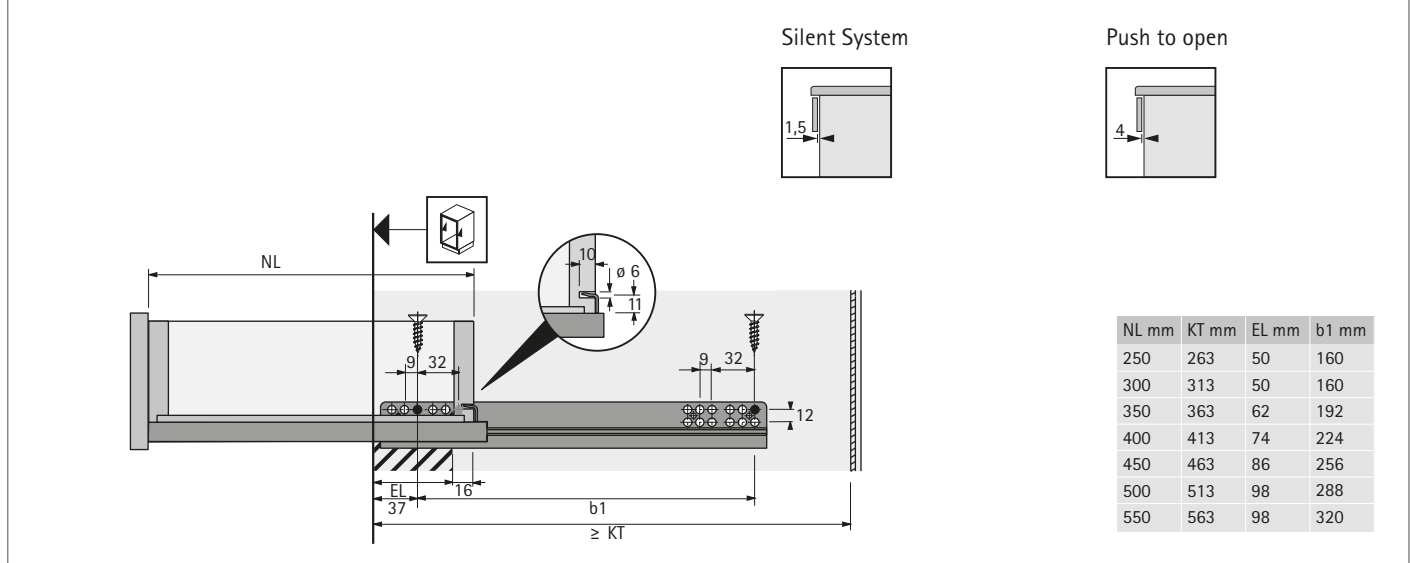
- ▶ 1 σύνδεση συρόμενου ραφιού, αριστερά
- ▶ 1 σύνδεση συρόμενου ραφιού, δεξιά
- ▶ 2 βύσματα

| No.       | PU      |
|-----------|---------|
| 0 075 808 | 1/5 σετ |

## Διαστάσεις σχεδιασμού



## Διαστάσεις σχεδιασμού



- ▶ Χρήση συνδέσεων / βύσματα για συρόμενα ράφια μειώνουν το μήκος του ραφιού κατά 12 mm (βάθος συρταριού NL - 12 mm)

# Συστήματα οδηγών για ξύλινα συρτάρια

- ▶ Quadro 25 οδηγός μερικής επέκτασης, εγκατάσταση με βύσμα, EB 20 (πάχος πλαινού προφίλ συρταριού ≤ 16 mm)
- ▶ Κατηγορία φόρτωσης 25 kg



- ▶ Εγκατάσταση με βύσμα, με ρύθμιση ύψους χωρίς εργαλεία
- ▶ Πολλαπλές λειτουργίες φιλικές προς τον χρήστη
- ▶ Προαιρετικά: προστατευτικό ανύψωσης/ βύσμα για συρόμενα ράφια
- ▶ Προαιρετικά: συγχρονισμός (αναβαθμίσιμο σε συνδυασμό με τη φιλική προς τον χρήστη λειτουργία Push to open)
- ▶ Κατάλληλο για συρτάρια με πάχος πλαινού προφίλ έως και 16 mm
- ▶ Ικανότητα φόρτωσης EN 15338, Επιπέδου 3
- ▶ Γαλβανισμένο ατσάλι

## Πακέτο των δύο

| Βάθος / μήκος συρταριού NL mm | No. / φιλική προς τον χρήστη λειτουργία / PU |                            |                           |
|-------------------------------|--|----------------------------|---------------------------|
|                               | Stop Control<br>1 ζευγάρι                    | Silent System<br>1 ζευγάρι | Push to open<br>1 ζευγάρι |
| 250                           | 9 135 843                                    | 9 135 870                  | 9 280 030                 |
| 300                           | 9 135 844                                    | 9 135 871                  | 9 280 111                 |
| 350                           | 9 135 846                                    | 9 135 873                  | 9 280 113                 |
| 400                           | 9 135 865                                    | 9 135 875                  | 9 280 114                 |
| 450                           | 9 135 867                                    | 9 135 877                  | 9 280 115                 |
| 500                           | 9 135 850                                    | 9 135 879                  | 9 280 116                 |
| 550                           | 9 135 862                                    | 9 135 881                  | 9 280 117                 |

## Μεγάλη συσκευασία

| Βάθος / μήκος συρταριού NL mm | No. / φιλική προς τον χρήστη λειτουργία / PU / πλευρά τοποθέτησης |           |                              |           |                               |           |                              |           |
|-------------------------------|---|-----------|------------------------------|-----------|-------------------------------|-----------|------------------------------|-----------|
|                               | Stay Close / πακέτο των 30  |           | Stop Control / πακέτο των 30 |           | Silent System / πακέτο των 30 |           | Push to open / πακέτο των 30 |           |
|                               | αριστερά  | δεξιά     | αριστερά                     | δεξιά     | αριστερά                      | δεξιά     | αριστερά                     | δεξιά     |
| 250                           |   |           | 9 105 599                    | 9 105 600 | 9 105 617                     | 9 105 618 | 9 273 032                    | 9 273 033 |
| 300                           | 9 227 251   | 9 227 252 | 9 105 601                    | 9 105 602 | 9 105 619                     | 9 105 620 | 9 273 034                    | 9 273 035 |
| 350                           | 9 227 253   | 9 227 254 | 9 105 605                    | 9 105 606 | 9 105 623                     | 9 105 624 | 9 273 038                    | 9 273 039 |
| 400                           | 9 227 255   | 9 227 256 | 9 105 609                    | 9 105 610 | 9 105 627                     | 9 105 628 | 9 273 040                    | 9 273 041 |
| 450                           | 9 227 257   | 9 227 258 | 9 105 611                    | 9 105 612 | 9 105 629                     | 9 105 630 | 9 273 042                    | 9 273 043 |
| 500                           | 9 227 259   | 9 227 260 | 9 105 613                    | 9 105 614 | 9 105 631                     | 9 105 632 | 9 273 044                    | 9 273 045 |
| 550                           |   |           | 9 105 615                    | 9 105 616 | 9 105 633                     | 9 105 634 | 9 273 046                    | 9 273 047 |

## Συμβουλή

- ▶ Push to open συγχρονισμός 580 - 581
- ▶ Αξεσουάρ 606 - 609
- ▶ Κριτήρια ποιότητας 610

# Συστήματα οδηγών για ξύλινα συρτάρια

- ▶ Quadro 25 οδηγός μερικής επέκτασης, εγκατάσταση με βύσμα, EB 20 (πάχος πλαινού προφίλ συρταριού ≤ 16 mm)
- ▶ Κατηγορία φόρτωσης 25 kg

## Προστατευτικό ανύψωσης για Quadro 25 με εγκατάσταση με βύσμα



- ▶ Ξύλινα συρτάρια για εγκατάσταση με σύνδεση μπορούν επίσης να ασφαλιστούν χρησιμοποιώντας το προαιρετικό προστατευτικό ανύψωσης
- ▶ Πλαστικό, γκρι

## Βύσμα

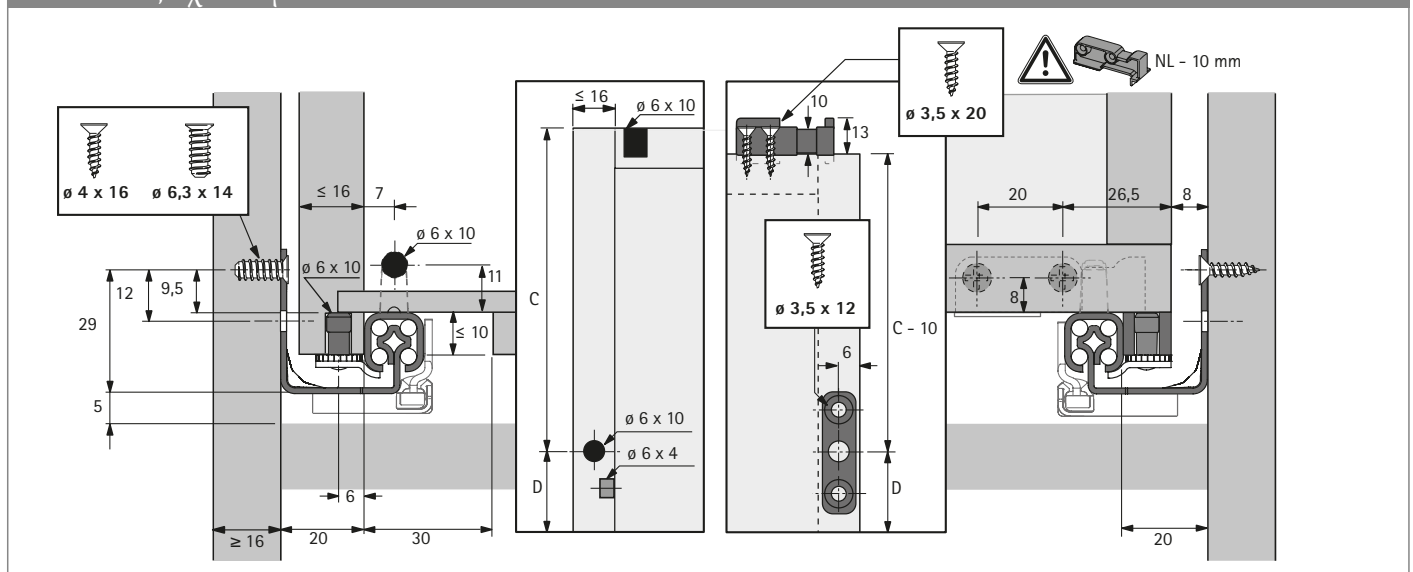


- ▶ Για συρτάρια με flush πάτο / συρόμενα ράφια
- ▶ Το μήκος του πάτου μειώνεται κατά 10 mm (NL - 10 mm)
- ▶ Πλαστικό, λευκό / μπεζ

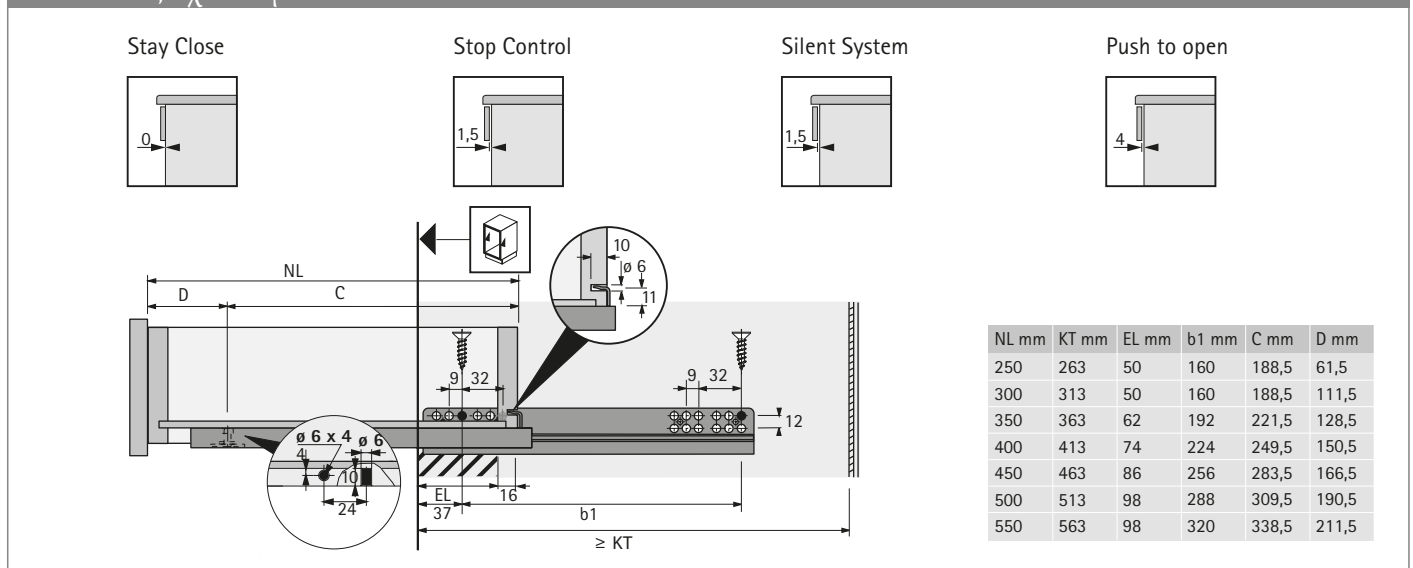
| No.       |           | PU        |
|-----------|-----------|-----------|
| αριστερό  | δεξί      |           |
| 9 155 280 | 9 155 281 | 1/200 ea. |

| Θέση τοποθέτησης | Χρώμα | No.       | PU        |
|------------------|-------|-----------|-----------|
| μπροστά          | μπεζ  | 0 047 216 | 1/200 ea. |
| πίσω             | λευκό | 0 073 213 | 1/200 ea. |

## Διαστάσεις σχεδιασμού



## Διαστάσεις σχεδιασμού



- ▶ Χρησιμοποιώντας το πίσω βύσμα μειώνεται το μήκος του πάτου κατά 10 mm (NL - 10 mm)

## Συστήματα οδηγών για ξύλινα συρτάρια

- ▶ Quadro 25 οδηγός μερικής επέκτασης, εγκατάσταση με βύσμα, EB 23 (πάχος πλαινού προφίλ συρταριού ≤ 19 mm)
- ▶ Κατηγορία φόρτωσης 25 kg



- ▶ Εγκατάσταση με βύσμα με ρύθμιση ύψους χωρίς εργαλεία
- ▶ Πολλαπλές λειτουργίες φιλικές προς τον χρήστη
- ▶ Προαιρετικά: προστατευτικό ανύψωσης / βύσμα για συρόμενα ράφια
- ▶ Προαιρετικά: συγχρονισμός (αναβαθμίσμο σε συνδυασμό με λειτουργία φιλική προς τον χρήστη)
- ▶ Κατάλληλο για συρτάρια με πάχος πλαινού προφίλ έως και 19 mm
- ▶ Ικανότητα φόρτωσης EN 15338, Επιπέδου 3
- ▶ Γαλβανισμένο ατσάλι

### Μεγάλη συσκευασία

| Βάθος/ μήκος συρταριού NL mm | No. / λειτουργία φιλική προς τον χρήστη / PU / πλευρά τοποθέτησης<br>Silent System / pack of 20 |           | Push to open / πακέτο των 20 |           |
|------------------------------|---|-----------|------------------------------|-----------|
|                              | αριστερά  | δεξιά     | αριστερά                     | δεξιά     |
| 250                          | 9 267 951   | 9 267 953 | 9 291 778                    | 9 291 819 |
| 300                          | 9 267 954   | 9 267 955 | 9 259 842                    | 9 259 843 |
| 350                          | 9 267 956   | 9 267 957 | 9 259 844                    | 9 259 845 |
| 400                          | 9 267 958   | 9 267 959 | 9 259 846                    | 9 259 847 |
| 450                          | 9 267 960   | 9 267 961 | 9 259 848                    | 9 259 849 |
| 500                          | 9 267 962   | 9 267 963 | 9 259 851                    | 9 259 852 |
| 550                          | 9 291 923   | 9 291 924 | 9 291 820                    | 9 291 821 |

### Συμβουλή

- ▶ Push to open συγχρονισμός 580 - 581
- ▶ Αξεσουάρ 606 - 609
- ▶ Κριτήρια ποιότητας 610

# Συστήματα οδηγών για ξύλινα συρτάρια

- ▶ Quadro 25 οδηγός μερικής επέκτασης, εγκατάσταση με βύσμα, EB 23 (πάχος πλαινού προφίλ συρταριού ≤ 19 mm)
- ▶ Κατηγορία φόρτωσης 25 kg

## Προστατευτικό ανύψωσης για Quadro 25 με βύσμα εγκατάστασης



- ▶ Ξύλινα συρτάρια για εγκατάσταση με βύσμα μπορεί επιπλέον να ασφαλιστεί με τη χρήση του προαιρετικού προστατευτικού ανύψωσης
- ▶ Πλαστικό, γκρι

## Βύσμα

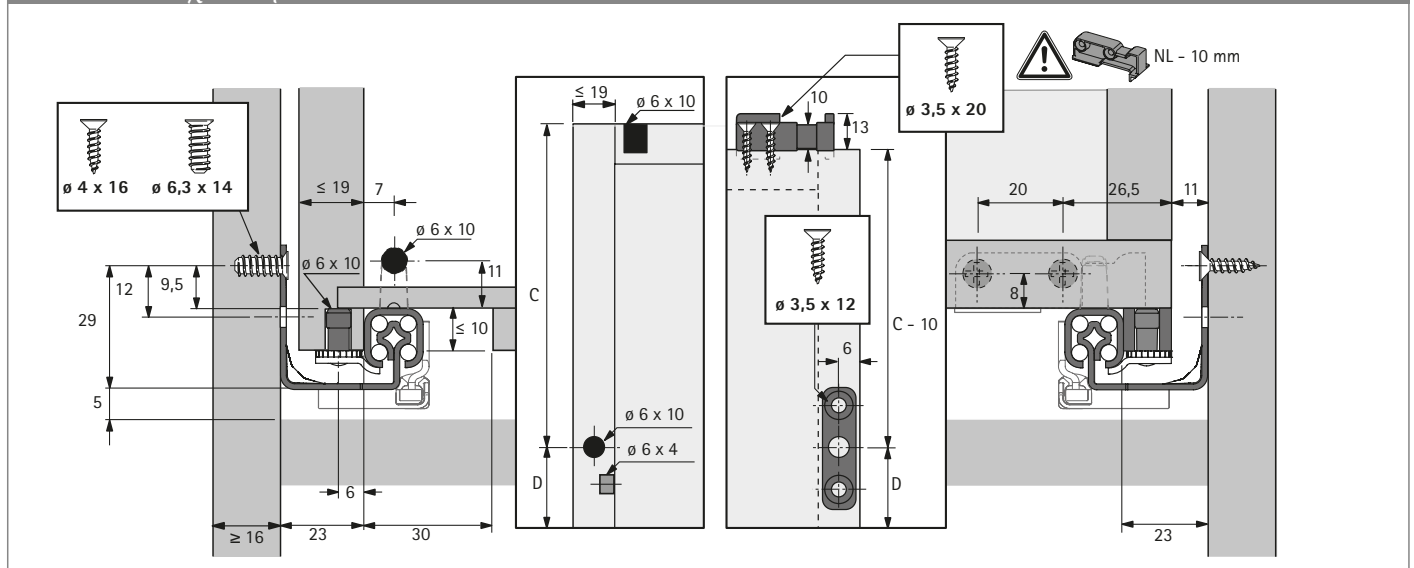


- ▶ Για συρτάρια με flush πάτο/συρόμενα ράφια
- ▶ Το μήκος του πάτου μειώνεται κατά 10 mm (NL - 10 mm)
- ▶ Πλαστικό, λευκό/μπεζ

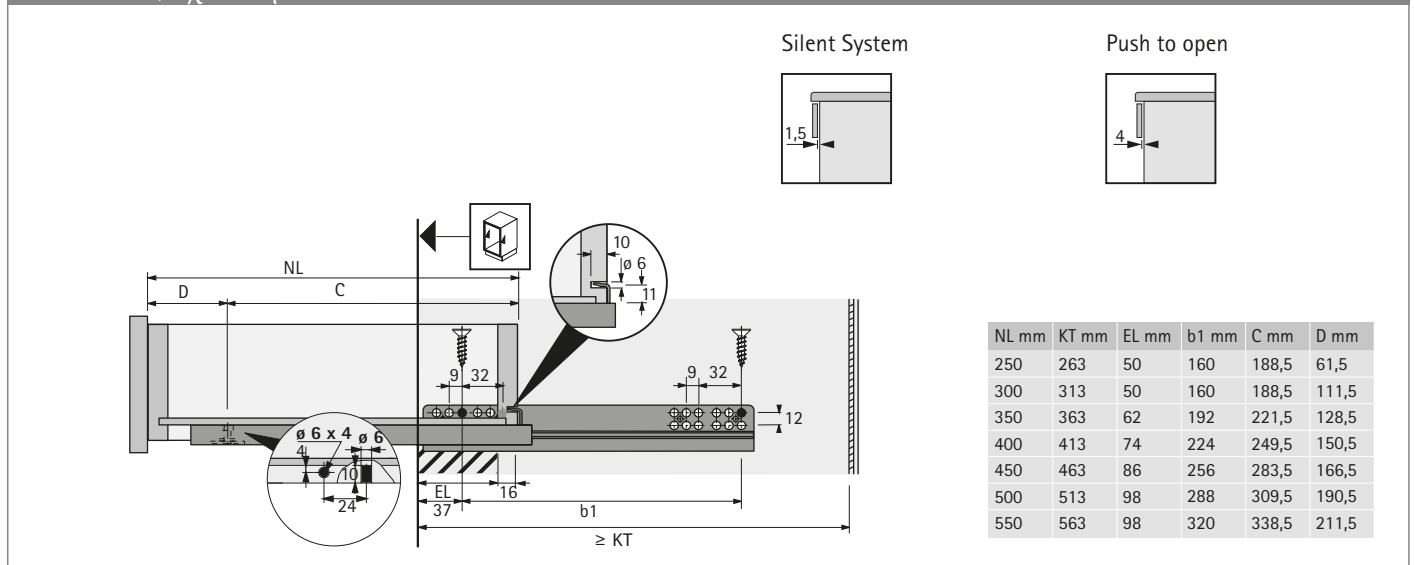
| No.       |           | PU        |
|-----------|-----------|-----------|
| αριστερά  | δεξιά     |           |
| 9 155 280 | 9 155 281 | 1/200 ea. |

| Θέση τοποθέτησης | Χρώμα | No.       | PU        |
|------------------|-------|-----------|-----------|
| μπροστά          | μπεζ  | 0 047 216 | 1/200 ea. |
| πίσω             | λευκό | 0 073 213 | 1/200 ea. |

## Διαστάσεις σχεδιασμού



## Διαστάσεις σχεδιασμού



- ▶ Η χρήση του πίσω βύσματος μειώνει το μήκος του πάτου κατά 10 mm (NL - 10 mm)



## Συστήματα οδηγών για ξύλινα συρτάρια

- ▶ Quadro 40 BM οδηγός μερικής επέκτασης (για εγκατάσταση στον πάτο)
- ▶ Κατηγορία φόρτωσης 40 kg



- ▶ Εγκατάσταση με βύσμα, ρύθμιση ύψους χωρίς εργαλεία
- ▶ Το βύσμα πρέπει να παραγγέλνεται ξεχωριστά
- ▶ Ικανότητα φόρτωσης EN 15338, Επίπεδου 3
- ▶ Γαλβανισμένο ατσάλι

### Πακέτο των δυο

| Βάθος/ μήκος συρταριού NL mm | No.              | PU        |
|------------------------------|------------------|-----------|
| 270 - 395                    | <b>0 066 079</b> | 1 ζευγάρι |
| 330 - 490                    | <b>0 066 075</b> | 1 ζευγάρι |
| 455 - 680                    | <b>0 066 065</b> | 1 ζευγάρι |

### Συμβουλή

- ▶ Αξεσουάρ 606 - 609
- ▶ Κριτήρια ποιότητας 610

# Συστήματα οδηγών για ξύλινα συρτάρια

- ▶ Quadro 40 BM οδηγός μερικής επέκτασης (για εγκατάσταση στον πάτο)
- ▶ Ικανότητα φόρτωσης 40 kg

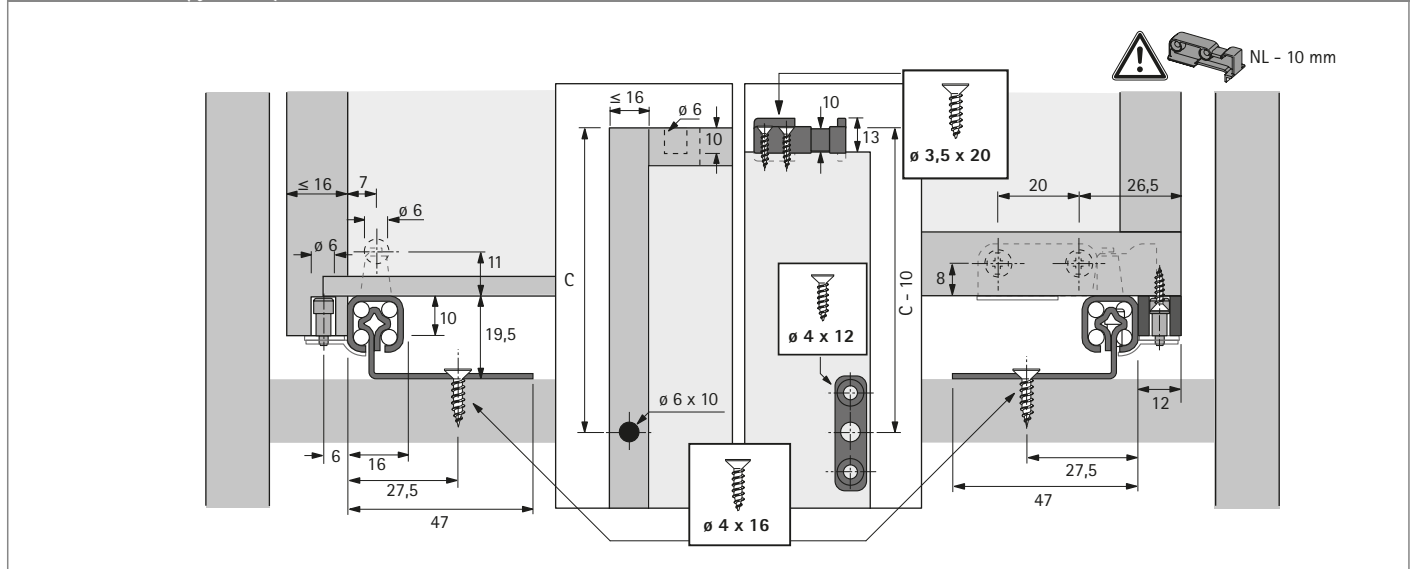
## Βύσμα



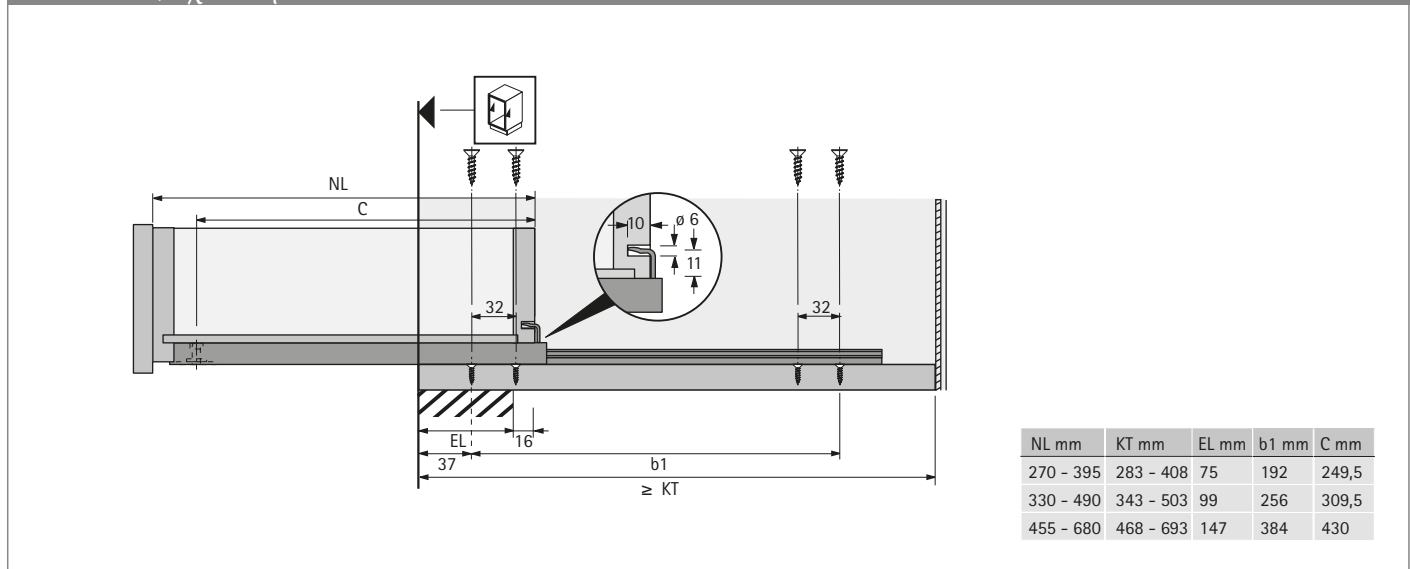
- ▶ Για συρτάρια με flush πάτο / συρόμενα ράφια
- ▶ Το μήκος του πάτου μειώνεται κατά 10 mm (NL - 10 mm)
- ▶ Πλαστικό, λευκό / μπεζ

| Θέση τοποθέτησης | Χρώμα | No.       | PU        |
|------------------|-------|-----------|-----------|
| μπροστά          | μπεζ  | 0 047 216 | 1/200 ea. |
| πίσω             | λευκό | 0 073 213 | 1/200 ea. |

## Διαστάσεις σχεδιασμού



## Διαστάσεις σχεδιασμού



- ▶ Η χρήση του πίσω βύσματος μειώνει το μήκος του πάτου κατά 10 mm (NL - 10 mm)

## Συστήματα οδηγών για ξύλινα συρτάρια

- ▶ Quadro V6 BM οδηγός πλήρους επέκτασης (για εγκατάσταση στον πάτο), EB 20 (πάχος πλαινού προφίλ συρταριού ≤ 16 mm)
- ▶ Κατηγορία φόρτωσης 30 kg



- ▶ Συρόμενη εγκατάσταση με συνδέσεις και ρύθιση ύψους χωρίς εργαλεία
- ▶ Η σύνδεση πρέπει να παραγγέλνεται ξεχωριστά
- ▶ Ενσωματωμένο **Silent System**
- ▶ Προαιρετικά: σύνδεση και βύσμα για συρόμενα ράφια
- ▶ Κατάλληλο για συρτάρια με πάχος πλαινού προφίλ έως και 16 mm
- ▶ Ικανότητα φόρτωσης EN 15338, Επιπέδου 3
- ▶ Γαλβανισμένο ατσάλι

### Πακέτο των δυο

| Βάθος / μήκος συρταριού NL mm | No.       | PU        |
|-------------------------------|-----------|-----------|
| 350                           | 9 079 486 | 1 ζευγάρι |
| 400                           | 9 079 523 | 1 ζευγάρι |
| 450                           | 9 079 437 | 1 ζευγάρι |
| 500                           | 9 079 454 | 1 ζευγάρι |

### Συμβουλή

- ▶ Αξεσουάρ 606 - 609
- ▶ Κριτήρια ποιότητας 610

# Συστήματα οδηγών για ξύλινα συρτάρια

- ▶ Quadro V6 BM οδηγός πλήρους επέκτασης (για εγκατάσταση στον πάτο), EB 20 (πάχος πλαινού προφίλ συρταριού ≤ 16 mm)
- ▶ Κατηγορία φόρτωσης 30 kg

## Συνδέσεις



- ▶ Συνεχώς μεταβλητή ρύθμιση ύψους έως + 2 mm
- ▶ Πλαστικό, μαύρο

## Συνδέσεις/ βύσματα για εφαρμογές συρόμενων ραφιών



- ▶ Για συρόμενα ράφια > 16 mm πάχος
- ▶ Το μήκος του συρόμενου ραφιού μειώνεται κατά 12 mm (NL - 12 mm)
- ▶ Πλαστικό, μαύρο / λευκό

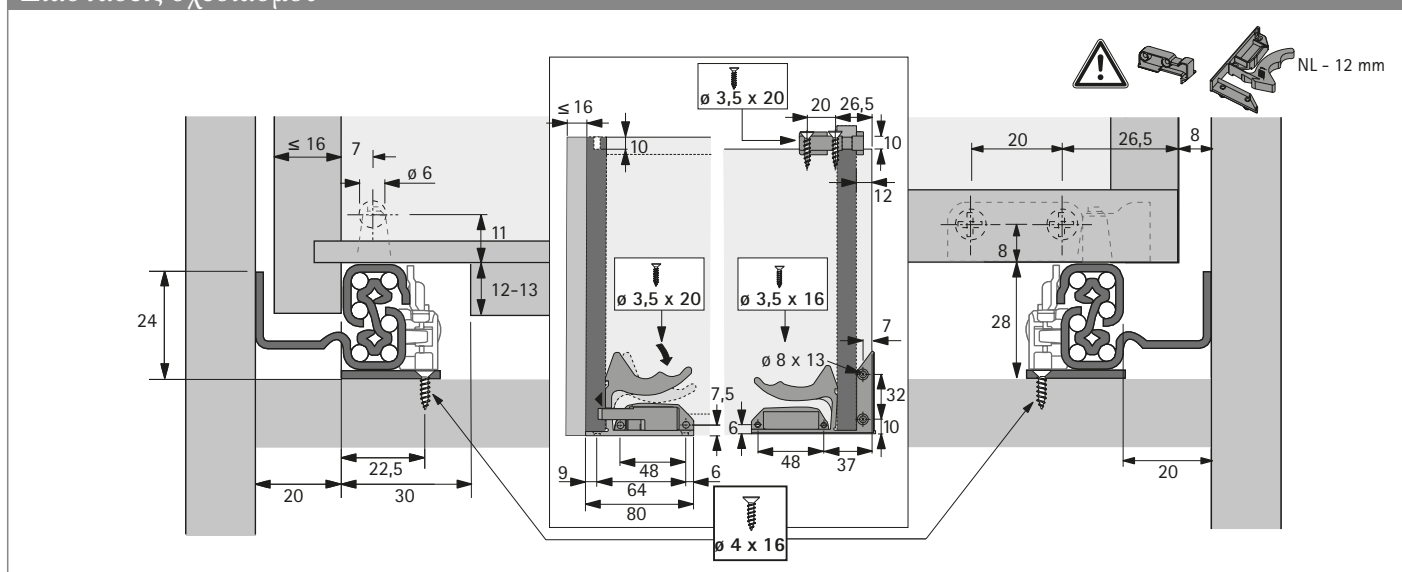
Το σετ περιλαμβάνει:

- ▶ 1 σύνδεση συρόμενου ραφιού, αριστερά
- ▶ 1 σύνδεση συρόμενου ραφιού, δεξιά
- ▶ 2 βύσματα

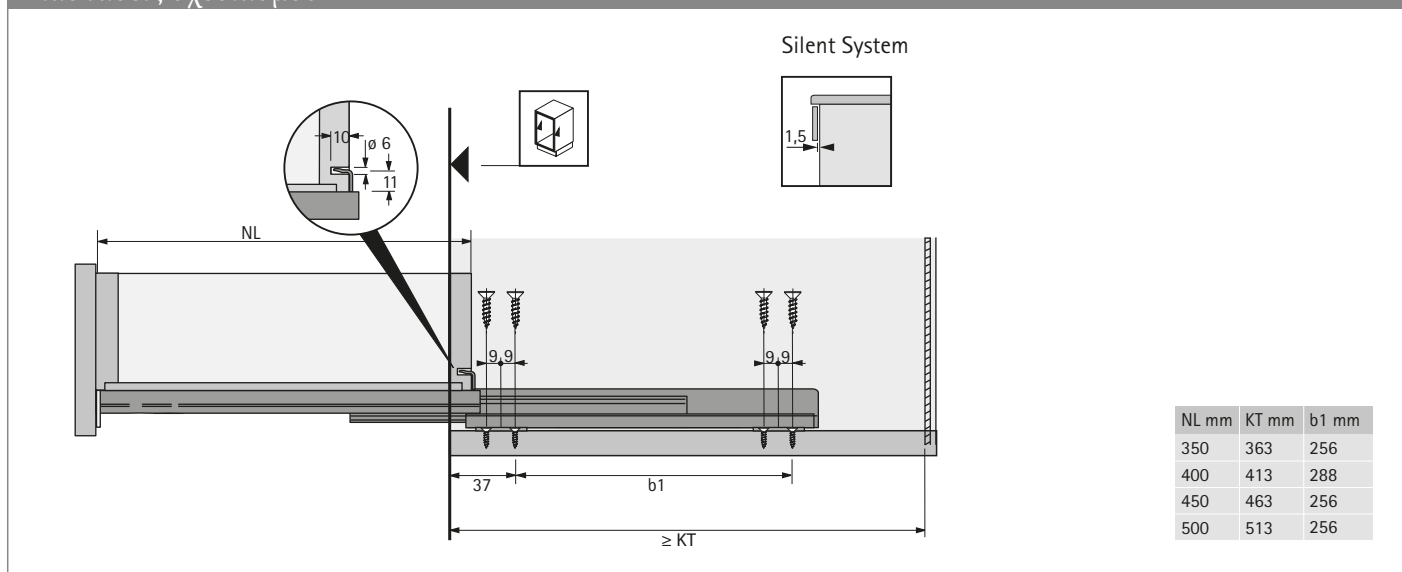
| Πλευρά ντουλαπιού | No.       | PU          |
|-------------------|-----------|-------------|
| αριστερά          | 9 144 830 | 100 ea.     |
| δεξιά             | 9 144 841 | 100 ea.     |
| αριστερά / δεξιά  | 9 144 597 | 1/5 ζευγάρι |

| No.       | PU      |
|-----------|---------|
| 0 075 808 | 1/5 σετ |

## Διαστάσεις σχεδιασμού



## Διαστάσεις σχεδιασμού



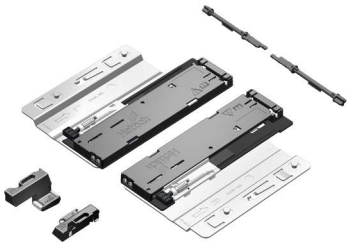
- ▶ Η χρήση συνδέσεων/βυσμάτων για συρόμενα ράφια μειώνει το μήκος του ραφιού κατά 12 mm (βάθος συρταριού NL - 12 mm)

# Συστήματα οδηγών για ξύλινα συρτάρια

▶ Αξεσουάρ Quadro

▶ Push to open Silent για τον Quadro 4D V6 με Silent System

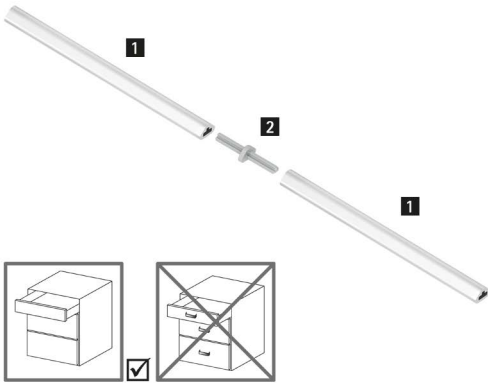
## Push to open Silent για τον Quadro 4D V6 με Silent System



- ▶ Μονάδες: 10 kg, 20 kg, 30 kg
  - ▶ Προαιρετικά, μπορεί να τοποθετηθεί εκ των υστέρων για όλα τα βάθη χωρίς εργαλεία
  - ▶ Εσωτερικό πλάτος ντουλαπιού > 200 mm, ελάχιστο μπροστινό κενό συρταριού 2.5 mm
  - ▶ Μπορεί να κουμπωθεί χωρίς εργαλεία
  - ▶ Τα συρτάρια μπορούν να τραβηχτούν για να ανοίξουν
- Το σετ περιλαμβάνει:
- ▶ 1 Push to open Silent, αριστερό και δεξί
  - ▶ 1 ενεργοποιητής, αριστερά και δεξιά
  - ▶ 2 αντάπτορες για τοποθέτηση προαιρετικού συγχρονισμού f

| Συνολικό βάρος kg | Quadro kg | Βάθος συρταριού mm | No.              | PU    |
|-------------------|-----------|--------------------|------------------|-------|
| < 10              | 10        | 250 - 350          | <b>9 246 312</b> | 1 σετ |
| 8 - 20            | 30        | 250 - 600          | <b>9 246 315</b> | 1 σετ |
| 10 - 30           | 30        | 250 - 600          | <b>9 246 316</b> | 1 σετ |

## Προαιρετικός συγχρονισμός για το Push to open Silent



Μπάρα συγχρονισμού

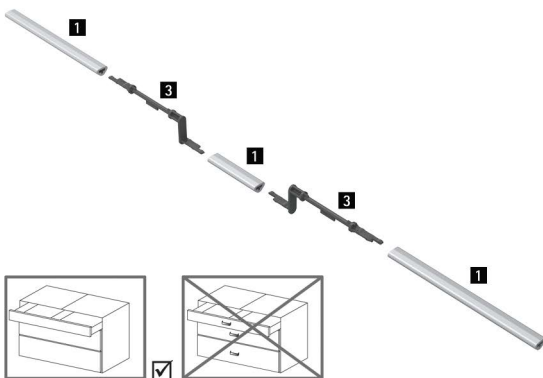
- ▶ Μπορεί να κοπεί, μήκος 2000 mm
- ▶ Αλουμίνιο, ανοδιωμένο

Συνδέσεις

- ▶ Για επέκταση/βελτιστοποίηση της μπάρας συγχρονισμού
- ▶ Πλαστικό, γκρι

|                             | No.              | PU        |
|-----------------------------|------------------|-----------|
| <b>1</b> Μπάρα συγχρονισμού | <b>9 236 718</b> | 1/100 ea. |
| <b>2</b> Σύνδεσμοι          | <b>9 221 295</b> | 1/20 ea.  |

## Προαιρετικός πολυσυγχρονισμός για το Push to open Silent



- ▶ Συνιστάται η χρήση σε συνδυασμό με δύο ή τρία συρτάρια που συνδέονται από μια μετώπη
- ▶ Αλουμίνιο, ανοδιωμένο, πλαστικό, γκρι

|                                | No.              | PU        |
|--------------------------------|------------------|-----------|
| <b>1</b> Μπάρα συγχρονισμού    | <b>9 236 718</b> | 1/100 ea. |
| <b>3</b> Αντάπτορες, 2 πλευρών | <b>9 278 452</b> | 1/20 ea.  |

## Συμβουλή

▶ Κριτήρια ποιότητας

610

## Συστήματα οδηγών για ξύλινα συρτάρια

### ► Αξεσουάρ Quadro

### ► Push to open Silent για τον Quadro 4D V6 με Silent System

#### Σύσταση για συρτάρι (ύψος μετώπης εως και περίπου 150 mm)\*

| Βάθος συρταριού mm | Πλάτος συρταριού mm |     |     |     |     |     |     |     |     |     |     |      |      |
|--------------------|---------------------|-----|-----|-----|-----|-----|-----|-----|-----|-----|-----|------|------|
|                    | 275                 | 300 | 350 | 400 | 450 | 500 | 550 | 600 | 700 | 800 | 900 | 1000 | 1200 |
| 250 - 300          |                     |     |     |     |     |     |     |     |     |     |     |      |      |
| 320 - 350          |                     |     |     |     |     |     |     |     |     |     |     |      |      |
| 380 - 550          |                     |     |     |     |     |     |     |     |     |     |     |      |      |
| 580 - 600          |                     |     |     |     |     |     |     |     |     |     |     |      |      |

#### Σύσταση για συρτάρι καταρολικών (ύψος μετώπης εως και περίπου 300 mm, ελαφρύ εως μέτριο φορτίο)\*

| Βάθος συρταριού mm | Πλάτος συρταριού mm |     |     |     |     |     |     |     |     |     |     |      |      |
|--------------------|---------------------|-----|-----|-----|-----|-----|-----|-----|-----|-----|-----|------|------|
|                    | 275                 | 300 | 350 | 400 | 450 | 500 | 550 | 600 | 700 | 800 | 900 | 1000 | 1200 |
| 250 - 300          |                     |     |     |     |     |     |     |     |     |     |     |      |      |
| 320 - 350          |                     |     |     |     |     |     |     |     |     |     |     |      |      |
| 380 - 550          |                     |     |     |     |     |     |     |     |     |     |     |      |      |
| 580 - 600          |                     |     |     |     |     |     |     |     |     |     |     |      |      |

#### Σύσταση για συρτάρι καταρολικών ,βαρύ φορτίο(ύψος μετώπης εως και περίπου 300 mm, βαρύ φορτίο π.χ. με στίβες πιάτων)\*

| Βάθος συρταριού mm | Πλάτος συρταριού mm |     |     |     |     |     |     |     |     |     |     |      |      |
|--------------------|---------------------|-----|-----|-----|-----|-----|-----|-----|-----|-----|-----|------|------|
|                    | 275                 | 300 | 350 | 400 | 450 | 500 | 550 | 600 | 700 | 800 | 900 | 1000 | 1200 |
| 250 - 300          |                     |     |     |     |     |     |     |     |     |     |     |      |      |
| 320 - 350          |                     |     |     |     |     |     |     |     |     |     |     |      |      |
| 380 - 550          |                     |     |     |     |     |     |     |     |     |     |     |      |      |
| 580 - 600          |                     |     |     |     |     |     |     |     |     |     |     |      |      |

No. Push to open Silent:

9 246 312

9 246 315

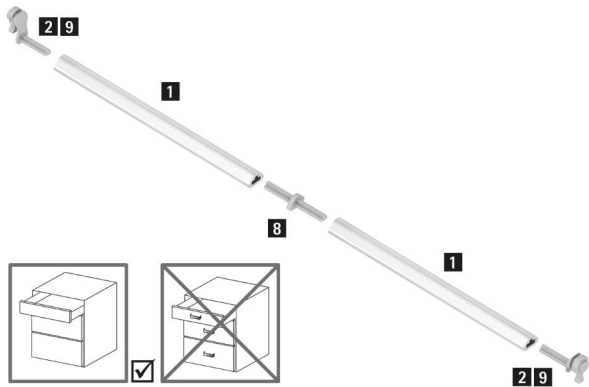
9 246 316

\* Συστάσεις για εφαρμογές (μετώπη 19 mm νοβοπάν, κανονική οικιακή φόρτωση), ακριβείς συστάσεις για πελάτες που έχουν διαλέξει διαστάσεις και υλικά μετώπης \*

## Συστήματα οδηγών για ξύλινα συρτάρια

- ▶ Αξεσουάρ Quadro
- ▶ Συγχρονισμός και πολυσυγχρονισμός

### Συγχρονισμός για τον Quadro 25 / V6 / 4D V με Push to open



Μπάρα συγχρονισμού:

- ▶ Μπορεί να κοπεί, μήκος 2000 mm
- ▶ Ανοδιωμένο αλουμίνιο

Σύνδεσμος:

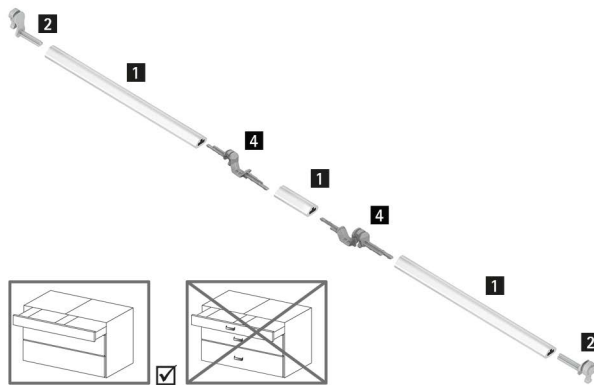
- ▶ Για επέκταση/βελτίωση μπάρας συγχρονισμού
- ▶ Πλαστικό, γκρι

Αντάπτορας:

- ▶ Type A για τον Quadro V6 / 4D V6
- ▶ Type C για τον Quadro 25
- ▶ Πλαστικό, γκρι

|                             | No.              | PU        |
|-----------------------------|------------------|-----------|
| <b>1</b> Μπάρα συγχρονισμού | <b>9 236 718</b> | 1/100 ea. |
| <b>2</b> Αντάπτορες, type A | <b>9 219 966</b> | 1/200 ea. |
| <b>8</b> Σύνδεσμοι          | <b>9 221 295</b> | 1/20 ea.  |
| <b>9</b> Αντάπτορες, type C | <b>9 254 549</b> | 1/200 ea. |

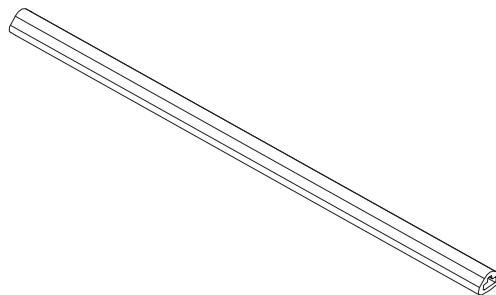
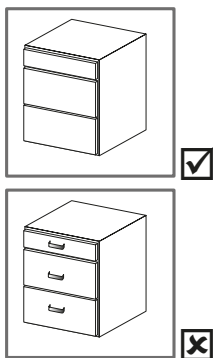
### Πολυσυγχρονισμός για τον Quadro V6 / 4D V6 με Push to open



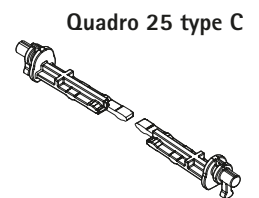
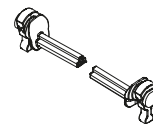
- ▶ Συνιστάται η χρήση σε συνδυασμό με δύο ή τρία συρτάρια που συνδέονται με μια μετώπη
- ▶ Δεν μπορεί να χρησιμοποιηθεί με τον Quadro 25 μερικής επέκτασης
- ▶ Αλουμίνιο, ανοδιωμένο, γκρι, πλαστικό

|  | No.              | PU        |
|--|------------------|-----------|
| <b>1</b> Μπάρα συγχρονισμού            | <b>9 236 718</b> | 1/100 ea. |
| <b>2</b> Αντάπτορες, type A            | <b>9 219 966</b> | 1/200 ea. |
| <b>4</b> Αντάπτορες, 2 πλευρών, type A | <b>9 236 526</b> | 1/20 ea.  |

### Push to open με προαιρετικό συγχρονισμό



Quadro V6 type A  
Quadro 4D V6 type A



### Συμβουλή

- ▶ Κριτήρια ποιότητας

610



[hettich.com/short/7b4b34](https://hettich.com/short/7b4b34)

# Συστήματα οδηγών για ξύλινα συρτάρια

- ▶ Αξεσουάρ Quadro
- ▶ Συγχρονισμός και πολυσυγχρονισμός

## Διαστάσεις κοπής για συγχρονισμό/ πολυσυγχρονισμό

| L         |           |              |           |           |
|-----------|-----------|--------------|-----------|-----------|
| EB 20     |           |              | EB 23     |           |
| Quadro 25 | Quadro V6 | Quadro 4D V6 | Quadro 25 | Quadro V6 |
| LB - 89   | LB - 89   | LB - 93      | LB - 95   | LB - 95   |

## Κατά μήκος διατομή, συγχρονισμός / πολυσυγχρονισμός

## Διαστάσεις κοπής για πολυσυγχρονισμό

**Quadro V6:**  
 $SL = KD + 2 \times EB - 6$

**Quadro 4D V6:**  
 $SL = KD + 2 \times EB - 2$

## Διαστάσεις κοπής για πολυσυγχρονισμό

| Quadro V6 |     |     |     |     |     |     |     |     |     |     |     |     |     |     | G2 mm        |    |
|-----------|-----|-----|-----|-----|-----|-----|-----|-----|-----|-----|-----|-----|-----|-----|--------------|----|
| NL mm     | 250 | 300 | 320 | 350 | 380 | 400 | 420 | 450 | 480 | 500 | 520 | 550 | 580 | 600 | Quadro V6    | 40 |
| LL mm     | 209 | 257 | 257 | 302 | 341 | 341 | 371 | 371 | 395 | 395 | 437 | 437 | 443 | 443 | Quadro 4D V6 | 40 |

| Quadro 4D V6 |     |     |     |     |     |     |     |     |     |     |     |     |     |     | LH mm        |    |
|--------------|-----|-----|-----|-----|-----|-----|-----|-----|-----|-----|-----|-----|-----|-----|--------------|----|
| NL mm        | 250 | 300 | 320 | 350 | 380 | 400 | 420 | 450 | 480 | 500 | 520 | 550 | 580 | 600 | Quadro V6    | 33 |
| LL mm        | 209 | 257 | 257 | 302 | 341 | 341 | 371 | 371 | 437 | 437 | 437 | 437 | 443 | 443 | Quadro 4D V6 | 33 |



## ► Κριτήρια Ποιότητας

### Ποιότητα που ανταποκρίνεται σε κάθε απαίτηση

Η ποιότητα των συρταριών υπόκειται σε μια διαδικασία συνεχούς παρακολούθησης. Τα εξαρτήματα Hettich, συμμορφώνονται με τα εθνικά και διεθνή πρότυπα ποιότητας των αγορών στις οποίες δραστηριοποιούνται οι πελάτες μας. Τα παρακάτω διαγράμματα δείχνουν μερικές από τις δοκιμές που πρέπει να περάσουν τα εξαρτήματα Hettich.

#### Εφαρμογή

Οι οδηγοί συρταριών της Hettich είναι κατάλληλοι για χρήση σε έπιπλα στο σαλόνι, στην κουζίνα, στο μπάνιο και στο γραφείο, είτε σε εργασιακό περιβάλλον, είτε στο σπίτι σας.

#### Ικανότητα φόρτωσης και προστατευτικά έλξης

Η ικανότητα φόρτωσης (το DIN EN 15338) που αναφέρεται στον κατάλογο εννοείται ότι σημαίνει το βάρος του ίδιου του συρταριού, συμπεριλαμβανομένου του πάνελ και των περιεχομένων σε kg. Το εφαρμόσιμο επίπεδο εμφανίζεται στο προϊόν. Η χωρητικότητα φορτίου σχετίζεται με μήκος αναφοράς 500 mm.

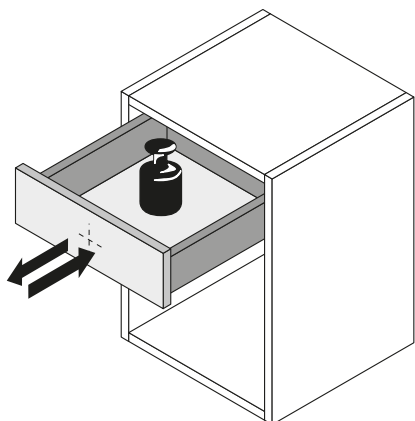
Η ικανότητα φόρτωσης μπορεί να ποικίλλει από άλλα βάθη συρταριών. Όλοι οι οδηγοί συρταριών Hettich, διαθέτουν προστατευτικά για να εμποδίζουν το συρτάρι να ξετυλιχθεί και να αφαιρεθεί ακούσια και πληρούν τις απαιτήσεις της δοκιμής πρόσκρουσης σε ένα πλαίσιο δοκιμής EN 15338. Χρησιμοποιούνται με τον προβλεπόμενο τρόπο για έπιπλα, αυτοί οι οδηγοί είναι κατάλληλοι για χρήση σε έπιπλα σαλονιού, κουζίνας και μπάνιου το EN 14749 και για χρήση σε έπιπλα γραφείου υπό τον EN 14073 και EN 14074. Το μέγιστο ύψος μετώπης ρυθμίζεται ιδίως από το υλικό, το μέγεθος του συρταριού και το συρτάρι. **Οι δοκιμές πραγματοποιούνται σε συρτάρια με ύψος μετώπης 130 mm και συρτάρια κατασάrolas με ύψος μετώπης 300 mm.**

#### Τεστ Διάβρωσης

Οι οδηγοί συρταριών της Hettich, πληρούν τις απαιτήσεις για τη διάβρωση που ορίζονται στο DIN EN 15338, 72-ώρες δοκιμή νερού συμπύκνωσης σε DIN EN 6270.

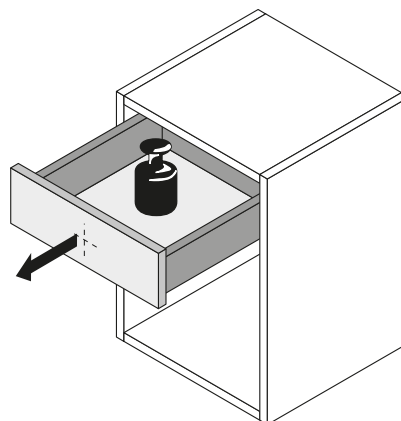
### Δοκιμή φθοράς

Το πλήρως φορτωμένο συρτάρι πρέπει να παραμένει σε καλή κατάσταση λειτουργίας αφού το ανοίξετε και το κλείσετε για καθορισμένο αριθμό φορών με καθορισμένη ταχύτητα δοκιμής.



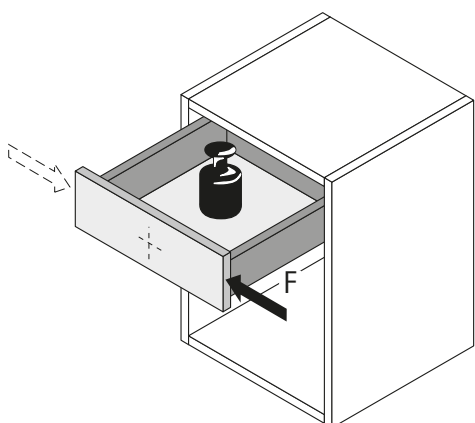
### Δοκιμή συγκράτησης στο άνοιγμα

Το πλήρως φορτωμένο συρτάρι ανοίγει απότομα σε όλη τη διαδρομή αρκετές φορές με μια καθορισμένη ταχύτητα δοκιμής.



### Δοκιμή οριζόντιου φορτίου

Ανοιγμένο μέχρι τέρμα, το πλήρως φορτωμένο συρτάρι εκτίθεται επιπλέον σε οριζόντια καταπόνηση από μια καθορισμένη πλευρική δύναμη.



### Δοκιμή κάθετης φόρτωσης

Ανοιγμένο μέχρι τέρμα, το συρτάρι εκτίθεται επιπλέον σε κάθετη καταπόνηση από μια καθορισμένη έκκεντρη δύναμη.

